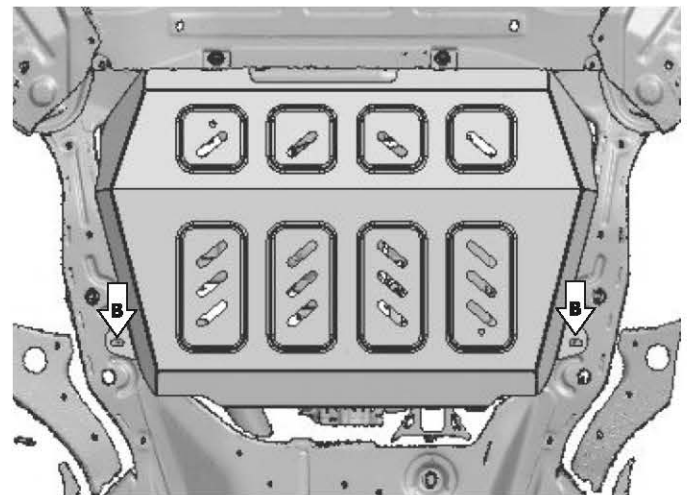
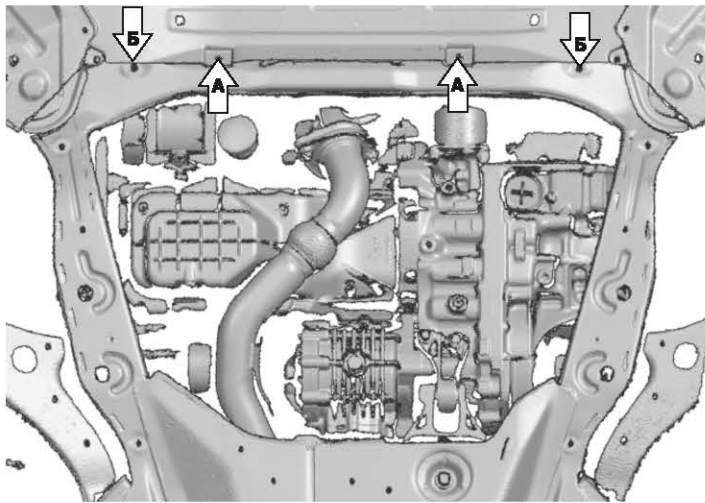
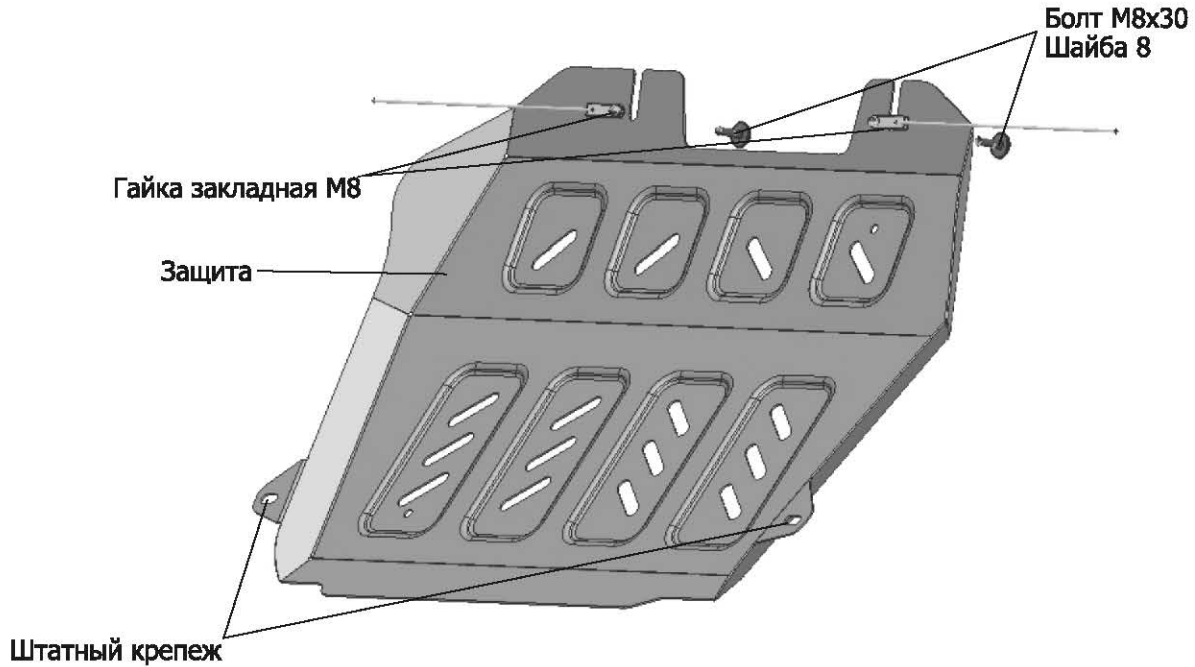


МАРКА	МОДЕЛЬ	ГОД ВЫПУСКА	ОБЪЕМ ДВИГАТЕЛЯ	ТИП КПП	ТИП ПРИВОДА
Changan	Uni-K	2020-	2,0Т	АКПП	ПОЛНЫЙ



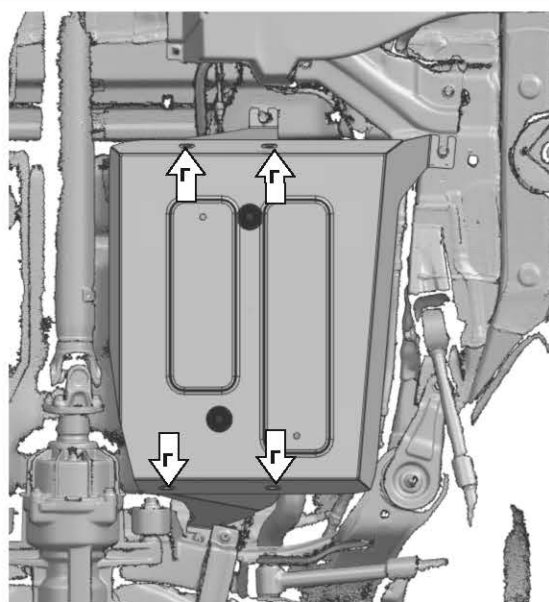
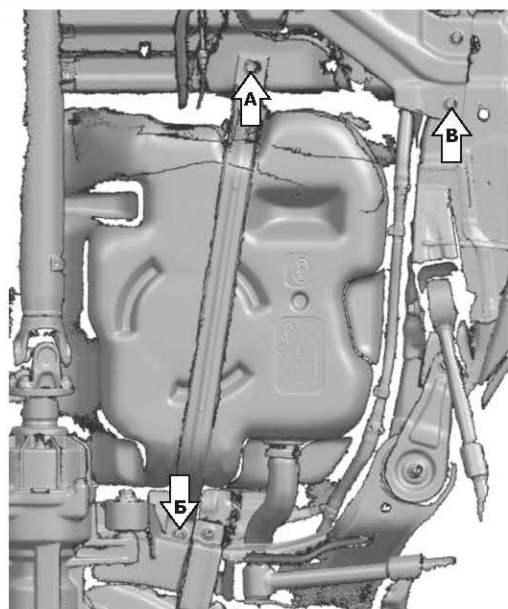
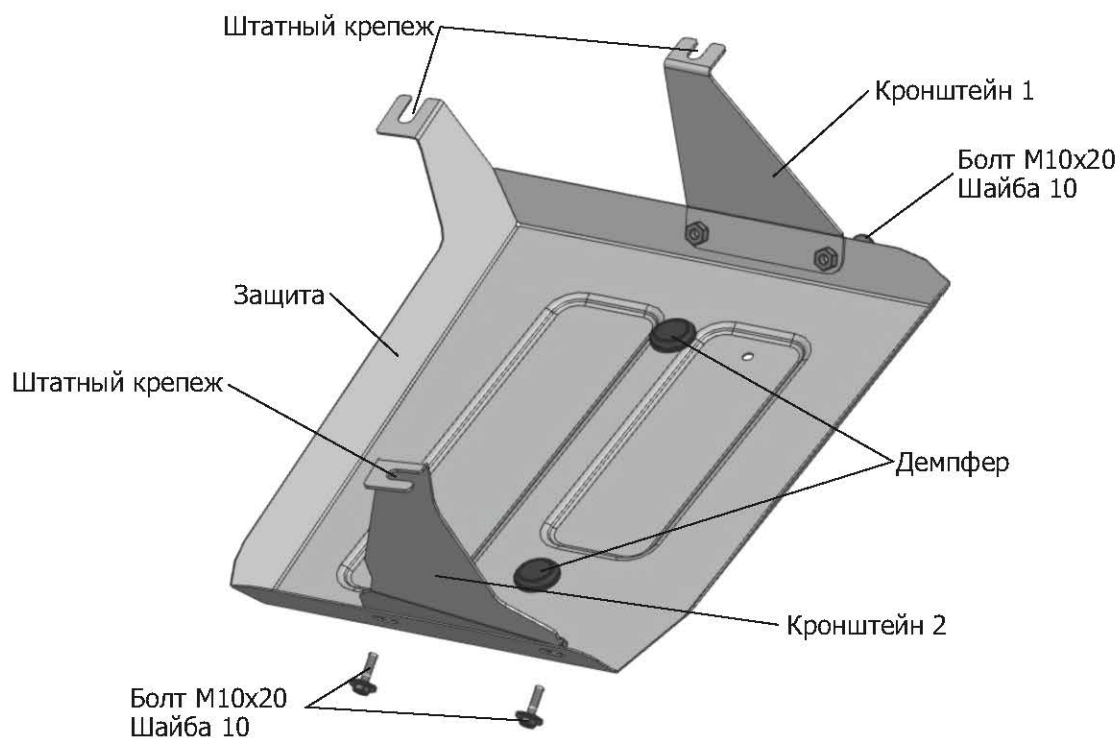
Инструкция по установке:

1. Снять штатный пыльник.
2. Установить гайки закладные М8 над отверстиями (А), просунув их через отверстия над точками (Б).
3. Накрутить болты М8х30 на 2-3 оборота, через передний пыльник на установленные гайки закладные М8.
4. Установить переднюю часть защиты открытыми пазами на болты М8х30.
5. Закрепить заднюю часть защиты штатным крепежом (Б).
6. Затянуть все резьбовые соединения с необходимым усилием, использование пневмоинструмента запрещено

Состав изделия:

Наименование	Кол-во	Момент затяжки
Болт М8х30	2 шт	24.0 Нм
Шайба 8	2 шт	
Гайка закладная М8	2 шт	
Защита	1 шт	

МАРКА	МОДЕЛЬ	ГОД ВЫПУСКА	ОБЪЕМ ДВИГАТЕЛЯ	ТИП КПП	ТИП ПРИВОДА
Changan	Uni-K	2020-	2,0Т	АКПП	ПОЛНЫЙ



Инструкция по установке:

1. Ослабить штатный крепеж (А), (Б) и (В).
2. Завести кронштейн 1 открытым пазом на ослабленный крепеж (А).
3. Завести кронштейн 2 открытым пазом на ослабленный крепеж (Б).
4. Завести защиту открытым пазом на ослабленный крепеж (В).
5. Закрепить защиту к установленным кронштейнам 1, 2 болтами М10х20 (Г).
6. Затянуть все резьбовые соединения с необходимым усилием, использование пневмоинструмента запрещено

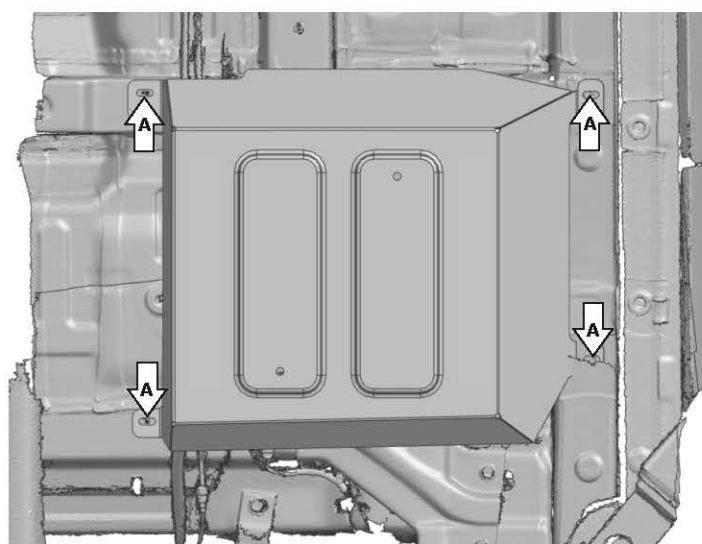
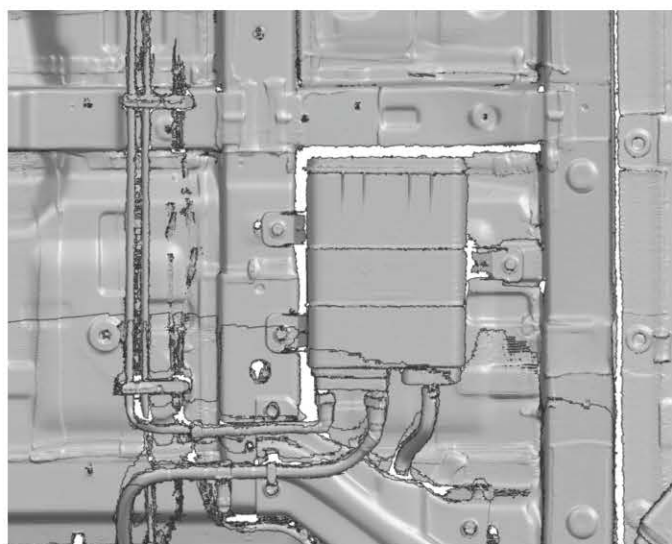
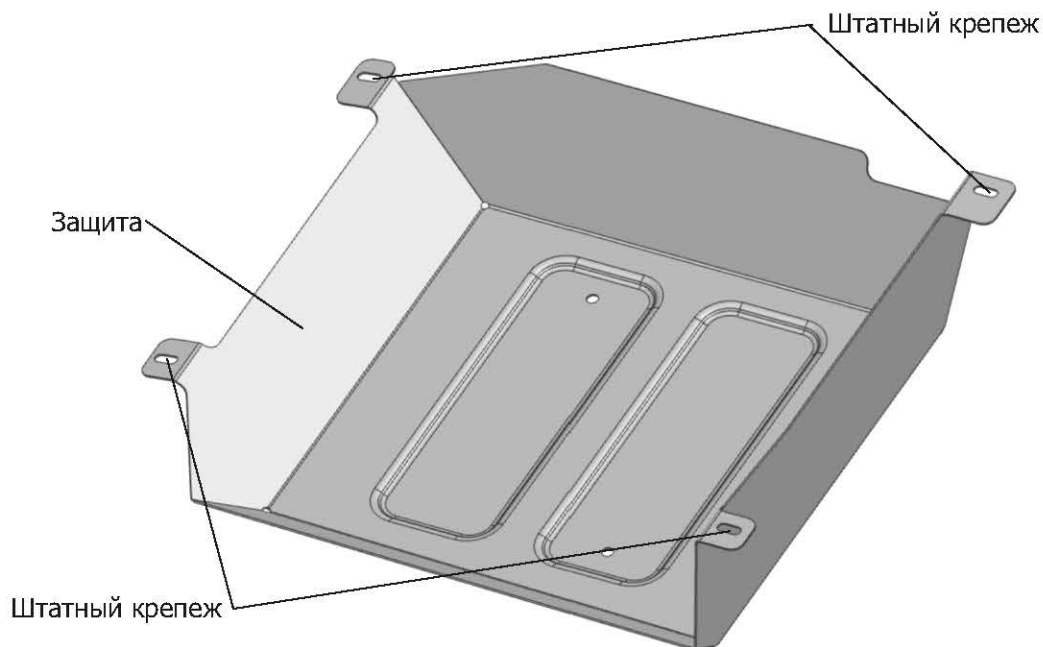
Состав изделия:

Наименование	Кол-во	Момент затяжки
Болт М10х20	4 шт	47,0 Нм
Шайба 10	4 шт	
Кронштейн 1	1 шт	
Кронштейн 2	1 шт	
Демпфер	2 шт	
Защита	1 шт	

Производитель вправе вносить изменения в конструкцию защиты.

Техническая поддержка: supp@rivalauto.com

МАРКА	МОДЕЛЬ	ГОД ВЫПУСКА	ОБЪЕМ ДВИГАТЕЛЯ	ТИП КПП	ТИП ПРИВОДА
Changan	Uni-K	2020-	2,0Т	АКПП	ПОЛНЫЙ



Инструкция по установке:

1. Снять штатный пыльник.
2. Установить защиту, закрепив штатным крепежом (А).
3. Затянуть все резьбовые соединения с необходимым усилием, использование пневмоинструмента запрещено

Состав изделия:

Наименование	Кол-во	Момент затяжки
Защита	1 шт	