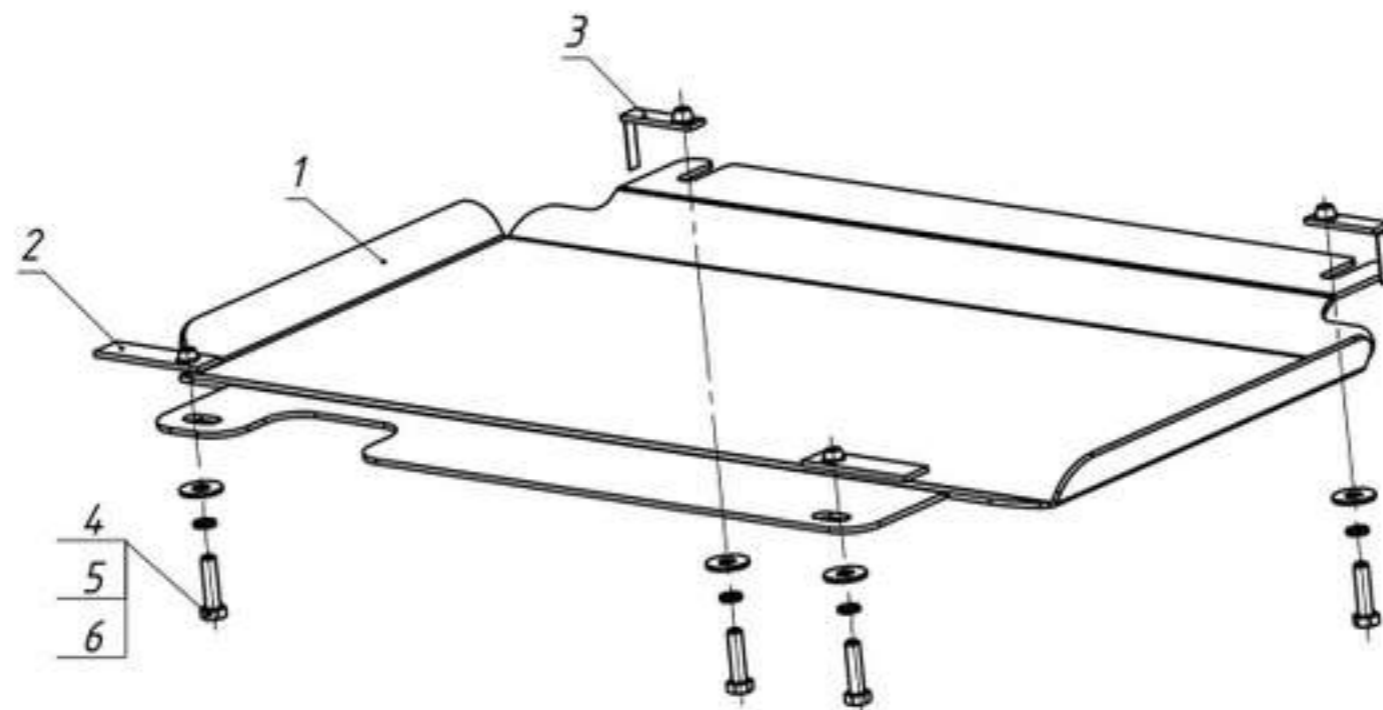


Артикул

NLZ.07.08.030A

Инструкция по установке:

ЗК и крепёж подходит для CADILLAC Escalade (20->), (3 мм), 6.2 бен., АТ, 4WD



Порядок установки:

1. Демонтируйте штатную защиту.
2. Установите закладные планки (поз.2,3) соосно отверстиям в раме автомобиля.
3. Наживите в закладные планки (поз.3) болты (поз.4) с шайбами (поз.5,6).
4. Навесьте защиту картера (поз.1) U-образными пазами на наживленные болты (поз.4).
5. Приверните защиту картера (поз.1) к закладным (поз.2) болтами (поз.4) с шайбами (поз.5,6).
6. Затяните все резьбовые соединения.

Поз.	Наименование	К-во
1	Защита картера	1
2	Планка закладная	2
3	Планка закладная	2
4	Болт М8х30 ГОСТ 7798-70	4
5	Шайба 8 ГОСТ 6402-70	4
6	Шайба 8 ГОСТ 6958-78	4