


ВНИМАНИЕ!

До начала работ внимательно прочитайте данное руководство и четко следуйте указаниям, изложенным в нем!

Гарантия действительна только при строгом соблюдении технологии установки!

Инструкция

по установке задних брызговиков на автомобили Hyundai Solaris 2017 / Hyundai Solaris FL1 2020 / Kia Rio FB SD 2017 / Kia Rio X FB fl1 2020

Используемый инструмент.



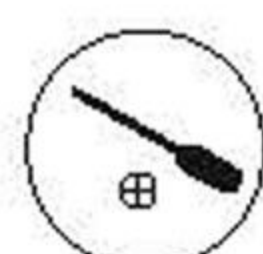
Время монтажа
10 минут



Шуруповерт
со сверлом Ø6 мм



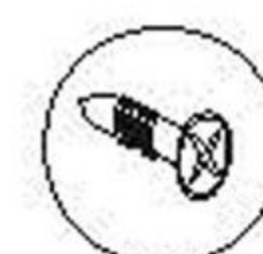
Балонный
ключ



Отвертка
скрестообразной
насадкой



Винт, шайба и гайка
из комплекта

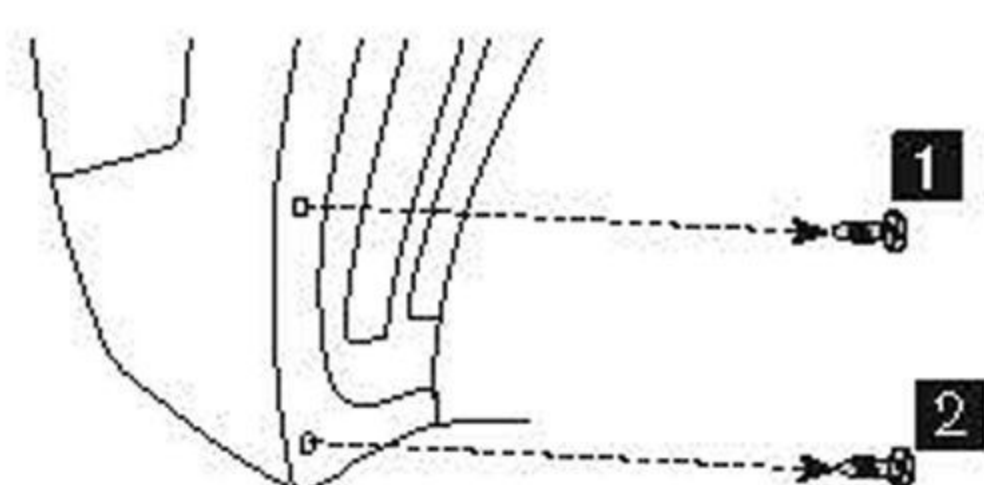


Штатные саморезы



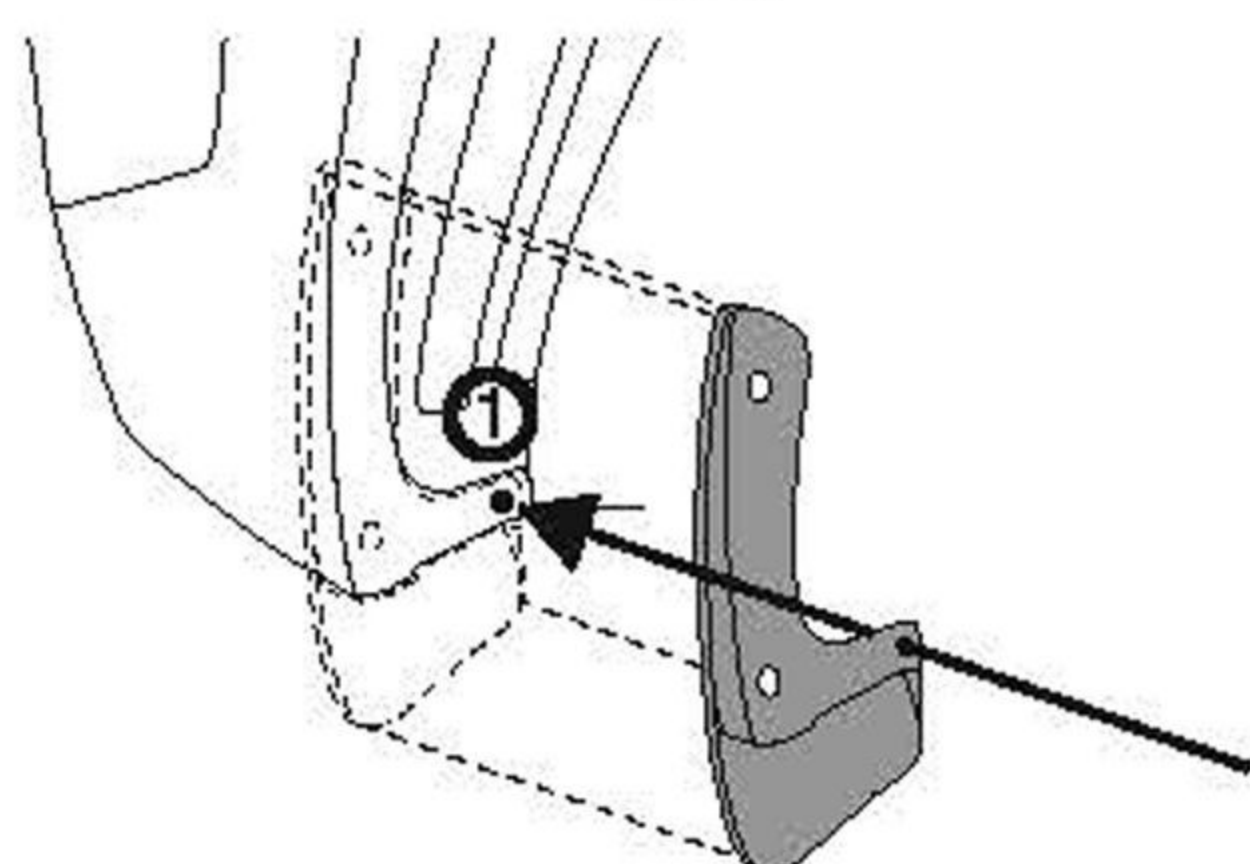
Перед началом монтажа ослабьте колесные гайки, используя балонный ключ. Поднимите автомобиль на подъемник или домкрат, открутите гайки и снимите колесо.

1



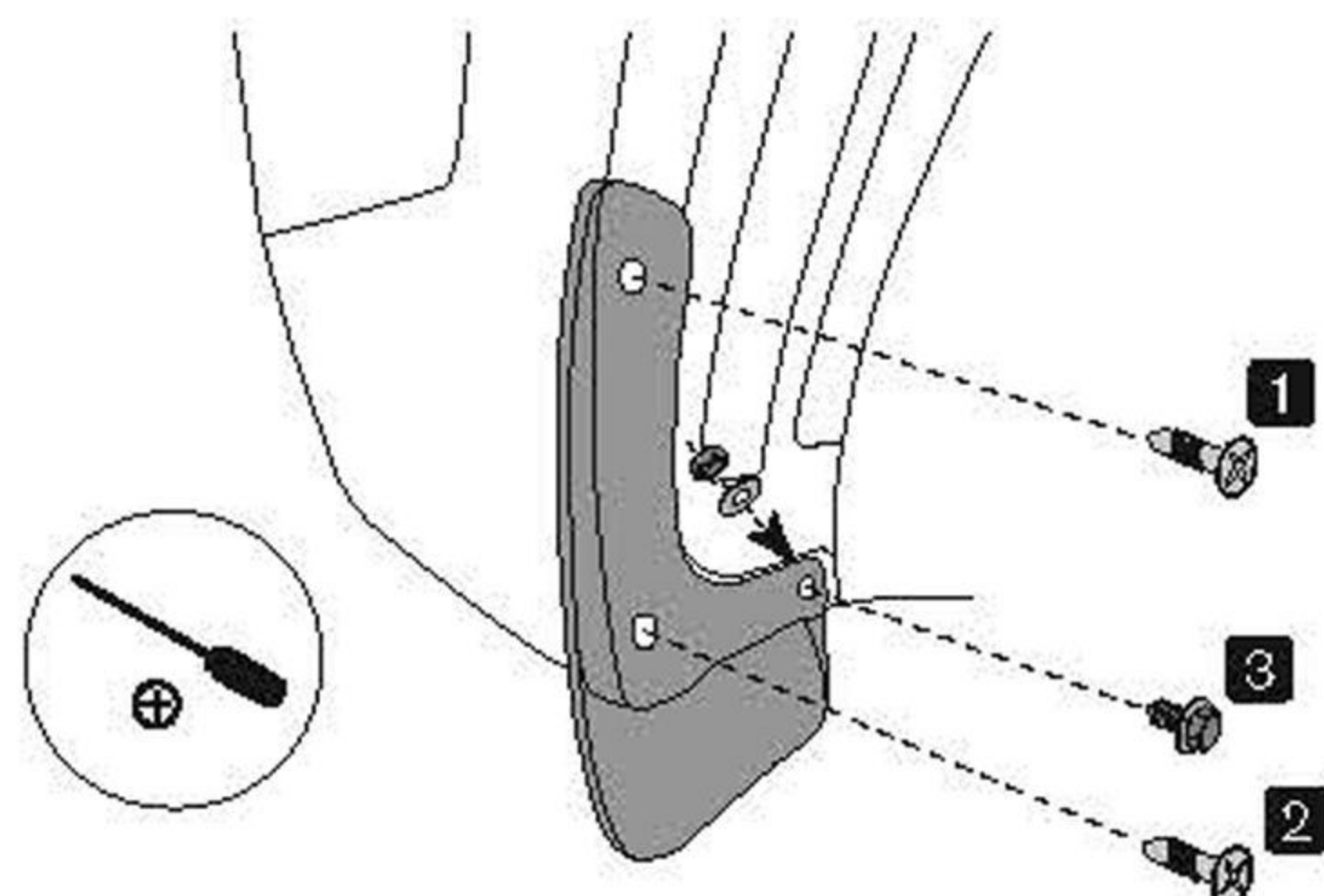
Произведите демонтаж штатных саморезов в точках 1 и 2.

2



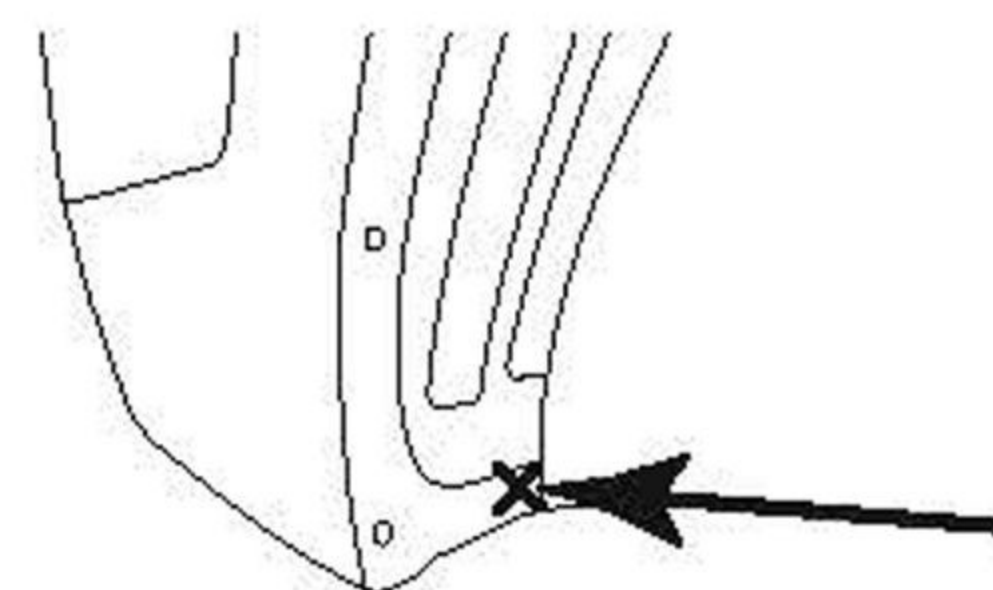
Произведите визуальную примерку, приложив изделие к месту планируемой установки. Согласно отверстию 1 на брызговике, отметьте точку для сверления в колесной арке.

4



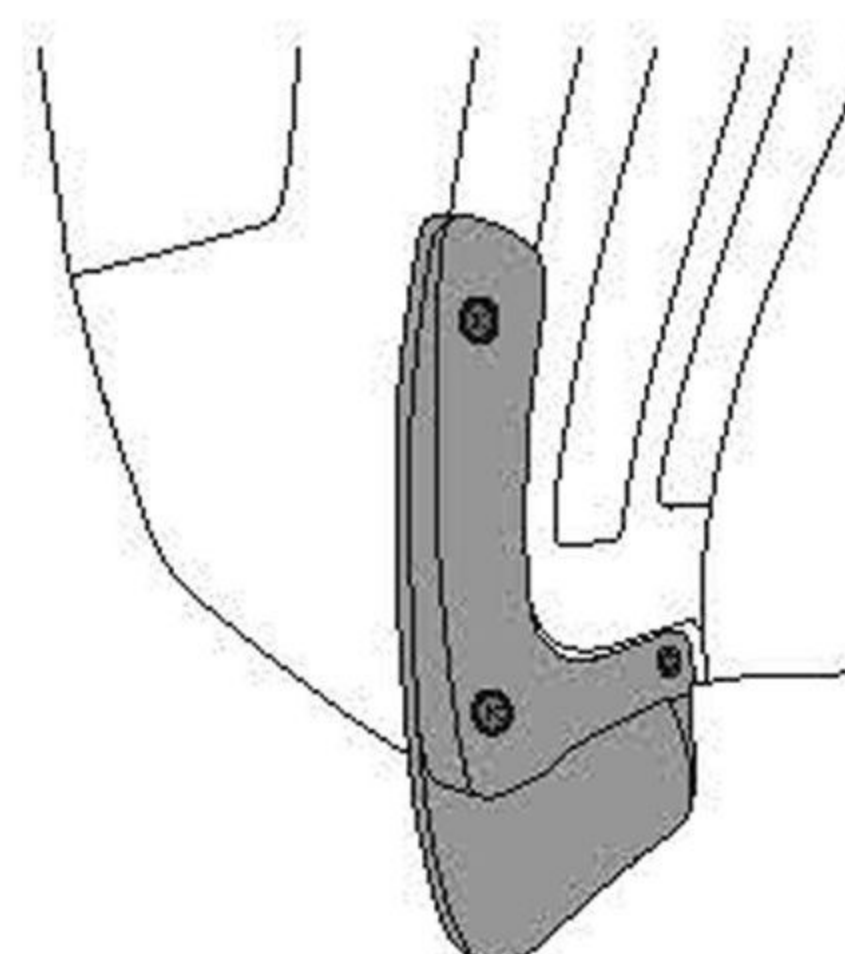
В точках 1 и 2 установите ранее демонтированные штатные саморезы. В точку 3 установите винт с гайкой и шайбой из комплекта поставки.

3



Используя сверло Ø6 мм, просверлите отверстие в отмеченном месте.

5



Проверьте надежность монтажа изделия и убедитесь, что оно плотно примыкает к месту установки.



Аналогичную последовательность действий выполните для установки другого брызговика.