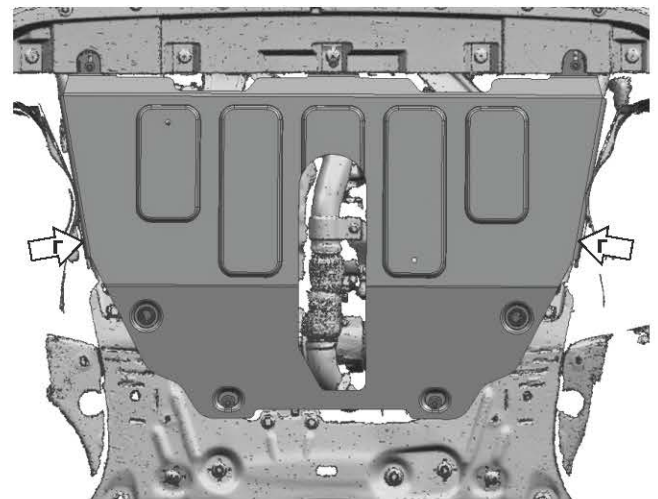
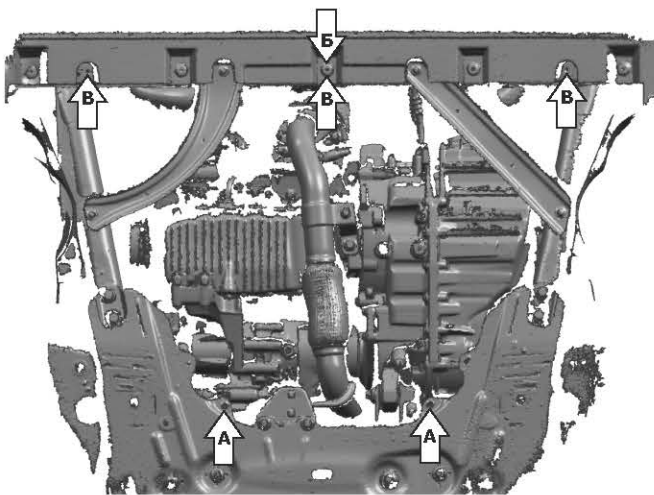
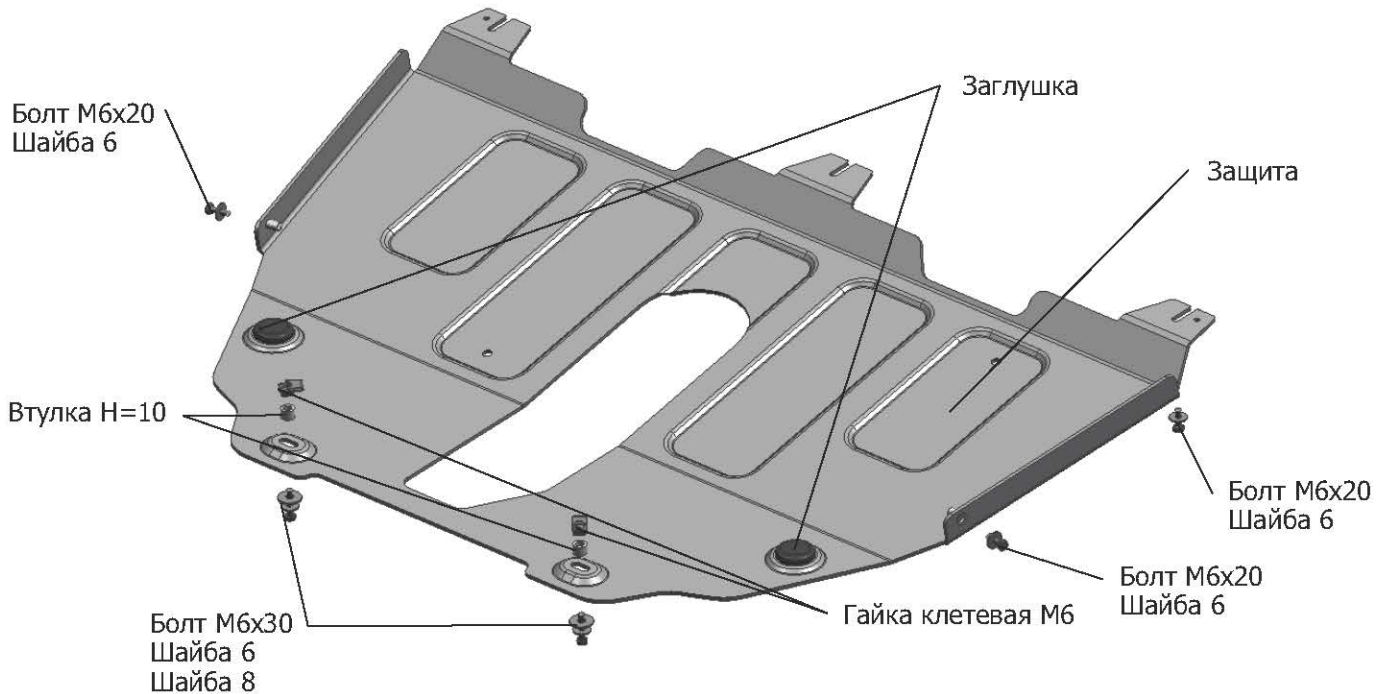


МАРКА	МОДЕЛЬ	ГОД ВЫПУСКА	ОБЪЕМ ДВИГАТЕЛЯ	ТИП КПП	ТИП ПРИВОДА
Jeep	Renegade	2015-	1.4Т (170 л.с.)	АКПП	ПОЛНЫЙ
Jeep	Compass	2018-	2.4 (150 л.с.)	АКПП	ПОЛНЫЙ



Инструкция по установке:

1. Снять штатный пыльник.
2. Установить гайки клетевые М6 в отверстия (А).
3. Выкрутить штатный болт (Б).
3. Вкрутить болты М6х20 в отверстия (В) на 2-3 оборота.
4. Установить защиту: завести переднюю часть на болты М6х20, заднюю часть закрепить болтами М6х30 к гайкам клетевым М6 через втулки Н=10.
5. Закрепить подкрылки болтами М6х20 к защите в отверстия (Г).
6. Затянуть болты с необходимым усилием.

Состав изделия:

Наименование	Кол-во	Момент затяжки
Болт М6Х20	5 шт	9.8 Нм
Болт М6Х30	2 шт	9.8 Нм
Втулка Н=10	2 шт	
Гайка клетевая М6	2 шт	
Заглушка	2 шт	
Защита	1 шт	
Шайба 6	7 шт	
Шайба 8	2 шт	

Производитель вправе вносить изменения в конструкцию защиты.

Техническая поддержка: supp@rivalauto.com