

NISSAN PATROL - 5 дверн.

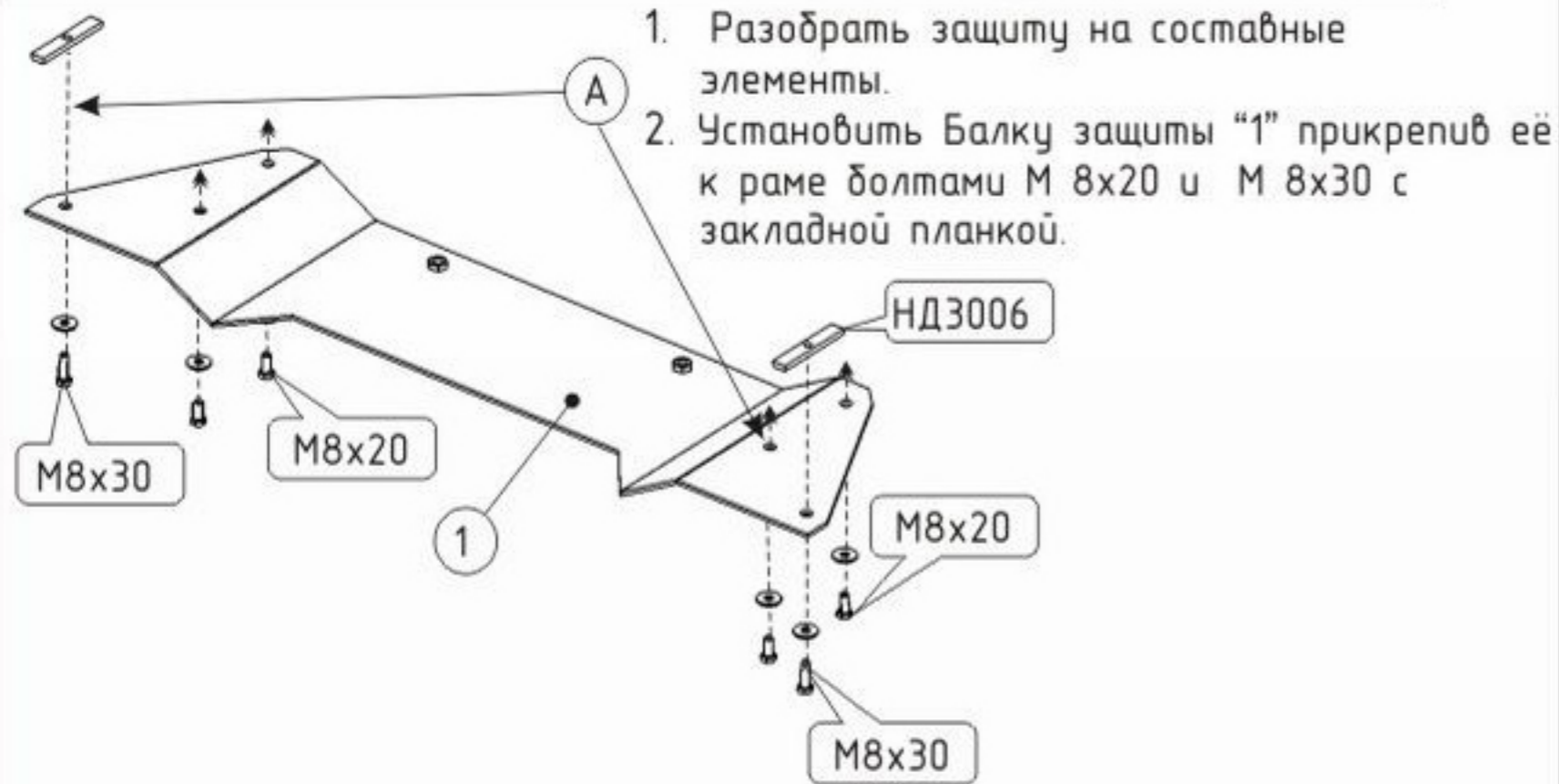
Кузов: У-61

год вып.: 2005-;

Объём: 3,0;

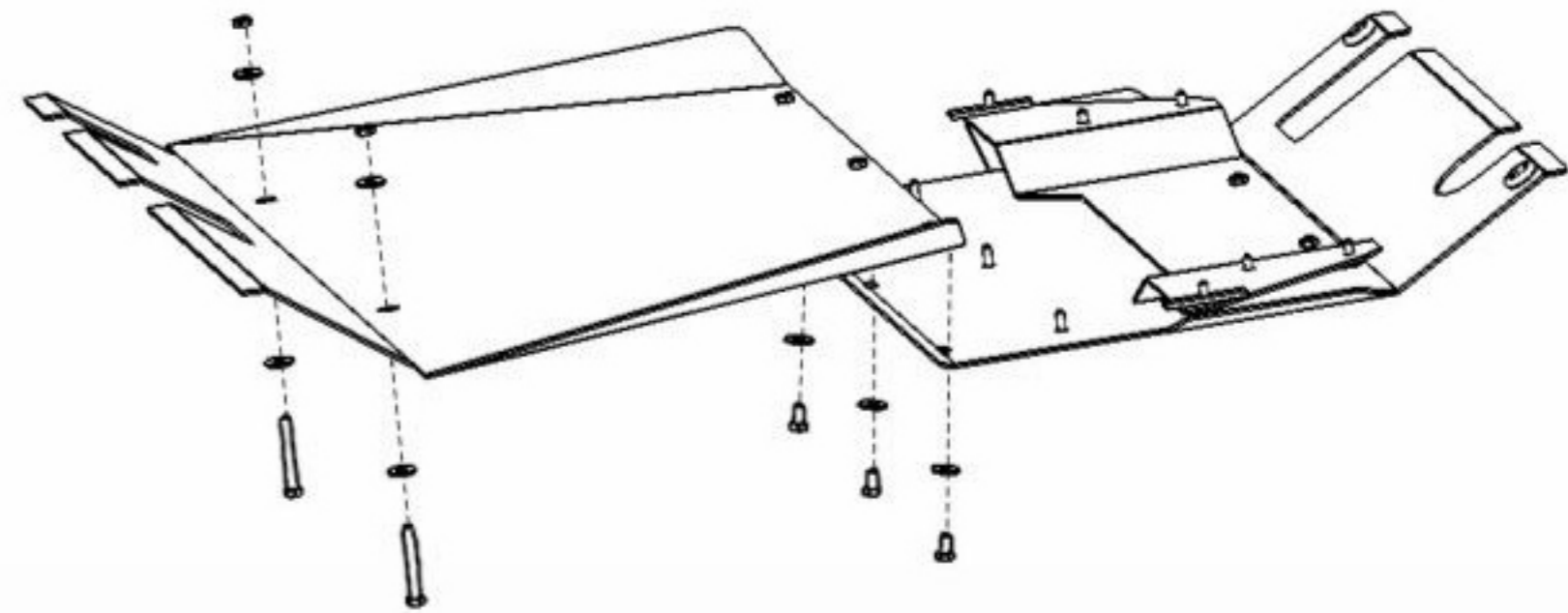
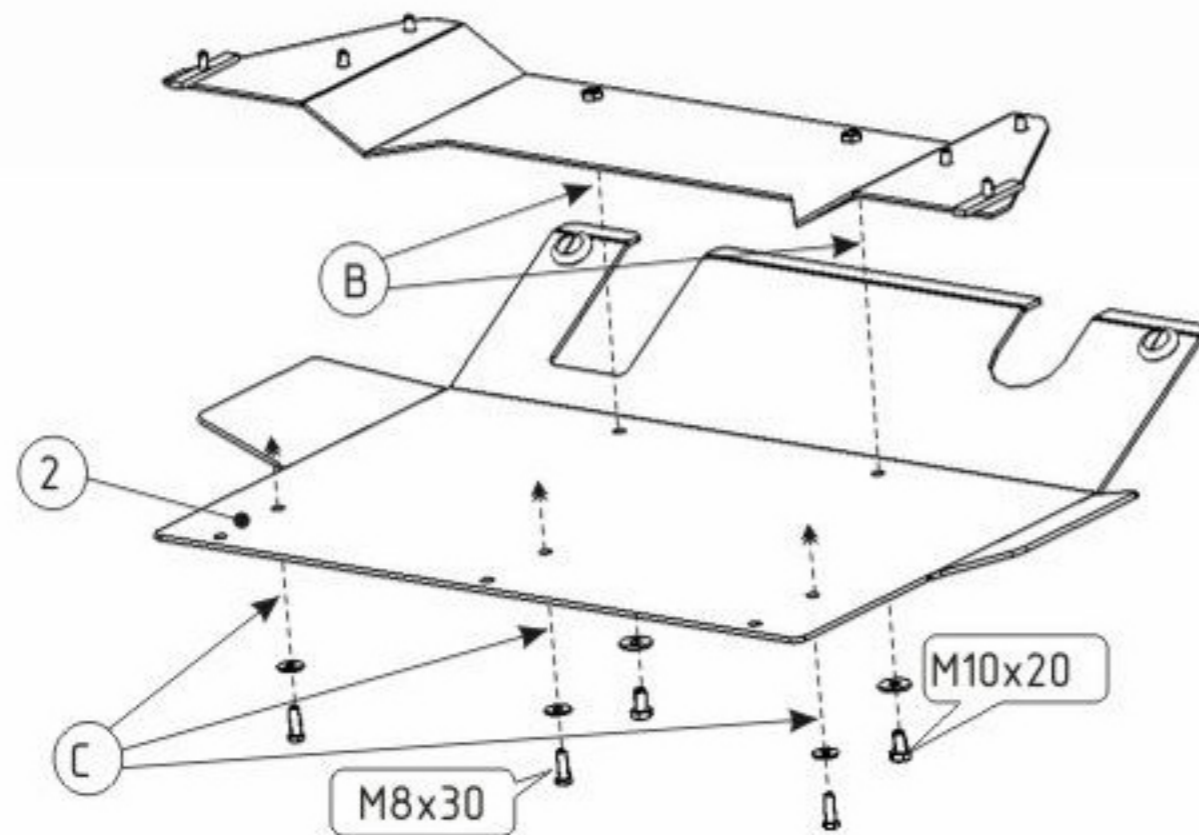
VIN: -JN1TESY61U00000

Type: 15.0529 Steel
Type: 15.0549 Aluminium



1. Разобрать защиту на составные элементы.
2. Установить Балку защиты "1" прикрепив её к раме болтами М 8х20 и М 8х30 с закладной планкой.

3. Деталь Защиты "2" прикрепить к установленной балке болтами М 10х20.
4. Заднюю часть защиты "2" прикрепить к штатным отверстиям поперечной балки машины болтами М 8х30



5. Переднюю часть защиты "3" соединить с деталью "2" болтами М 10х20.
6. Заднюю часть защиты "3" прикрепить к поперечной трубе рамы болтами М 10х90 с гайками.
7. Все точки крепления затянуть.

