



TOYOTA RAV4 2013-2018
LEXUS NX (с 1 вых.тр.) 2014 -*

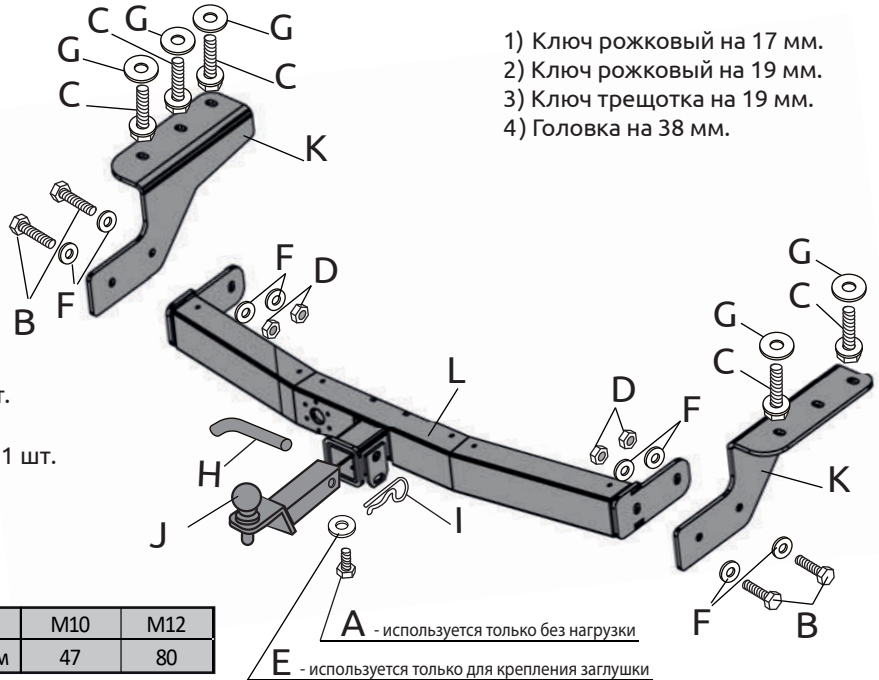
Тягово-цепное устройство (ТСУ) съемный квадрат с нержавеющей накладкой

Артикул: LNX-20-991124.00 (LNX991101)

* Подходит на комплектации с указанных годов выпуска.

Комплектация:

- A) Болт M10x20 - 1 шт.
B) Болт M12x1,25x40 - 4 шт.
C) Болт M12x1,25x45 с юбкой - 5 шт.
D) Гайка M12x1,25 нейлон - 4 шт.
E) Шайба 10 увеличенная - 1 шт.
F) Шайба 12 - 8 шт.
G) Шайба 12 увеличенная - 5 шт.
H) Палец гнутый гальванизированный - 1 шт.
I) Шплинт пружинный игольчатый - 1 шт.
J) Съёмный шар в сборе - 1 шт.
K) Кронштейн левый и правый - 2 шт.
L) Балка ТСУ - 1 шт.
M) Заглушка приёмного отверстия - 1 шт.



Требуемые инструменты:

- 1) Ключ рожковый на 17 мм.
2) Ключ рожковый на 19 мм.
3) Ключ трещотка на 19 мм.
4) Головка на 38 мм.

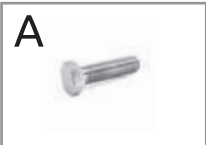


Table with 3 columns: Diameter, Torque, and Strength Class for M10 and M12 bolts.

Класс прочности метизов: Болт - 8.8, Гайка - 8

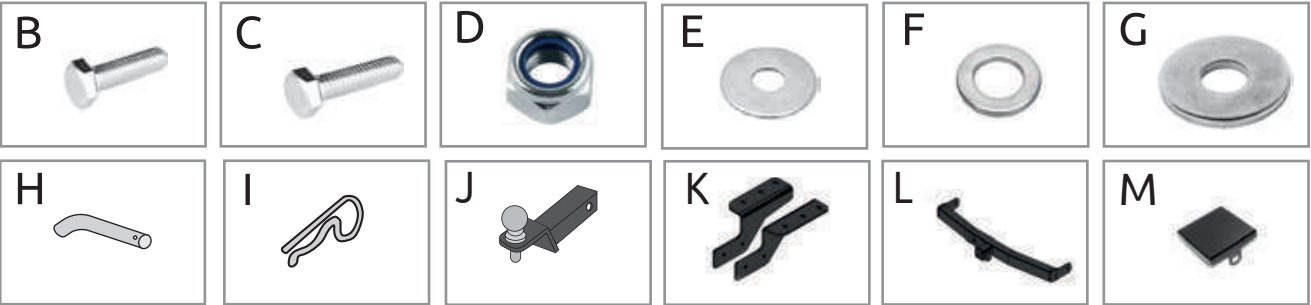


Table with 7 columns: TCU Toyota Rav4 / Lexus NX (с одной выхлопной трубой), Артикул, D(кН), Н(кг), Т(кг), С(кг), А(кг)

D = (g * T * A) / (T + A) - горизонтальная сила, действующая между тягачом и прицепом; Н - статическая вертикальная нагрузка на шар; Т - технически допустимая максимальная масса тягача; С - допустимая масса прицепа по данным автопроизводителя

Требования к установке:
- выполнять установку в специализированных организациях;
- выполнять установку изделия строго руководствуясь данной Инструкцией по установке;

При установке изделия на ТС расстояние от центра шарового наконечника до вертикальной плоскости проходящей через наиболее удаленную назад крайнюю точку автомобиля составляет не менее 65 мм.

Требования к безопасной эксплуатации:
- не вставать на изделие и не буксировать авто за изделие;
- не использовать изделие в качестве опоры для домкрата;
- каждые 5 000 км контролировать момент затяжки резьбовых соединений;

Технические характеристики:
- тип шара «Е»; тип соединения: шаровый;
- диаметр сцепного шара 50 мм.; масса комплекта 23,7 кг.;

СВИДЕТЕЛЬСТВО О ПРИЕМКЕ

Дата упаковки _____ Штамп ОТК _____

СВИДЕТЕЛЬСТВО О ПРОДАЖЕ

Дата продажи _____ Штамп магазина _____

Гарантийный срок 12 месяцев с даты розничной продажи. Сохраняйте паспорт изделия в течение всего гарантийного срока.

Инструкция по установке

ШАГ 1.

Демонтируйте штатную проушину с левой стороны автомобиля.
Установите левый боковой кронштейн на место проушины и закрепите его с помощью трёх болтов М12х45х1,25 с юбкой через шайбы 12. Перед установкой прочистите резьбу в отверстиях.



ШАГ 2.

Установите правый боковой кронштейн, открутив штатный болт крепления пластины, и просунув кронштейн между пластиной и лонжероном, как показано на фото.
Совместив отверстия в кронштейне и лонжероне, закрепите кронштейн с помощью двух болтов М12х45х1,25 с юбкой через шайбы 12.



ШАГ 3.

Установите балку ТСУ, совместив отверстия в балке ТСУ с отверстиями в боковых кронштейнах и соедините всё с помощью болтов М12х40х1,25, гаек М12х1,25 нейлоновых и шайб 12 с двух сторон.



ШАГ 4.

Затяните все соединения, отрегулировав положение ТСУ. Установите съёмный шар в сборе и закрепите его пальцем гнутым гальванизированным со шплинтом пружинным игольчатым. Затяните шар ключом на 38 мм.



ШАГ 5.

Установите фиксирующий болт М10х20 снизу, он используется для исключения технологических люфтов съёмного шара и только в ненагруженном состоянии! Перед сцепкой болт демонтировать!

Установка завершена.



**ДЛЯ ВАШЕГО УДОБСТВА
В КОМПЛЕКТ ТСУ
ВХОДЯТ:**

- ПЕРЧАТКИ
- СУМКА ДЛЯ СЪЁМНОГО ШАРА В СБОРЕ
- КОЛПАЧОК ДЛЯ ШАРА



Производитель гарантирует соответствие изделия характеристикам, указанным в паспорте, в течение гарантийного срока, при соблюдении требований по установке и эксплуатации • Гарантия не распространяется на случаи, когда дефекты возникли по вине потребителя или третьих лиц, в результате нарушения правил транспортировки, хранения, монтажа, эксплуатации, а так же внесения изменений и доработок в конструкцию. Производитель не несёт ответственности за нанесение ущерба имуществу третьих лиц в результате неправильного хранения и эксплуатации изделия.

Следуйте правилам по эксплуатации и уходу за деталями из нержавеющей стали, и они прослужат вам долго и надёжно:
- не реже одного раза в месяц полируйте поверхность деталей с применением средств по уходу за нержавеющей сталью;
- при полировке избегайте интенсивной обработки отдельных участков изделия;
- не используйте металлические терки и губки с абразивом для ухода за изделиями;
- не используйте хлорсодержащие и концентрированные содосодержащие средства по уходу;
- регулярно убирайте загрязнения с поверхностей изделия.
Помните, что залог длительной и бесперебойной эксплуатации - аккуратное и бережное обращение с изделием!

телефон службы технической поддержки
8 (800) 555 20 90
(звонок по России бесплатный)

www.ptuning.ru