

BMW 5 серии E28

Кузов:

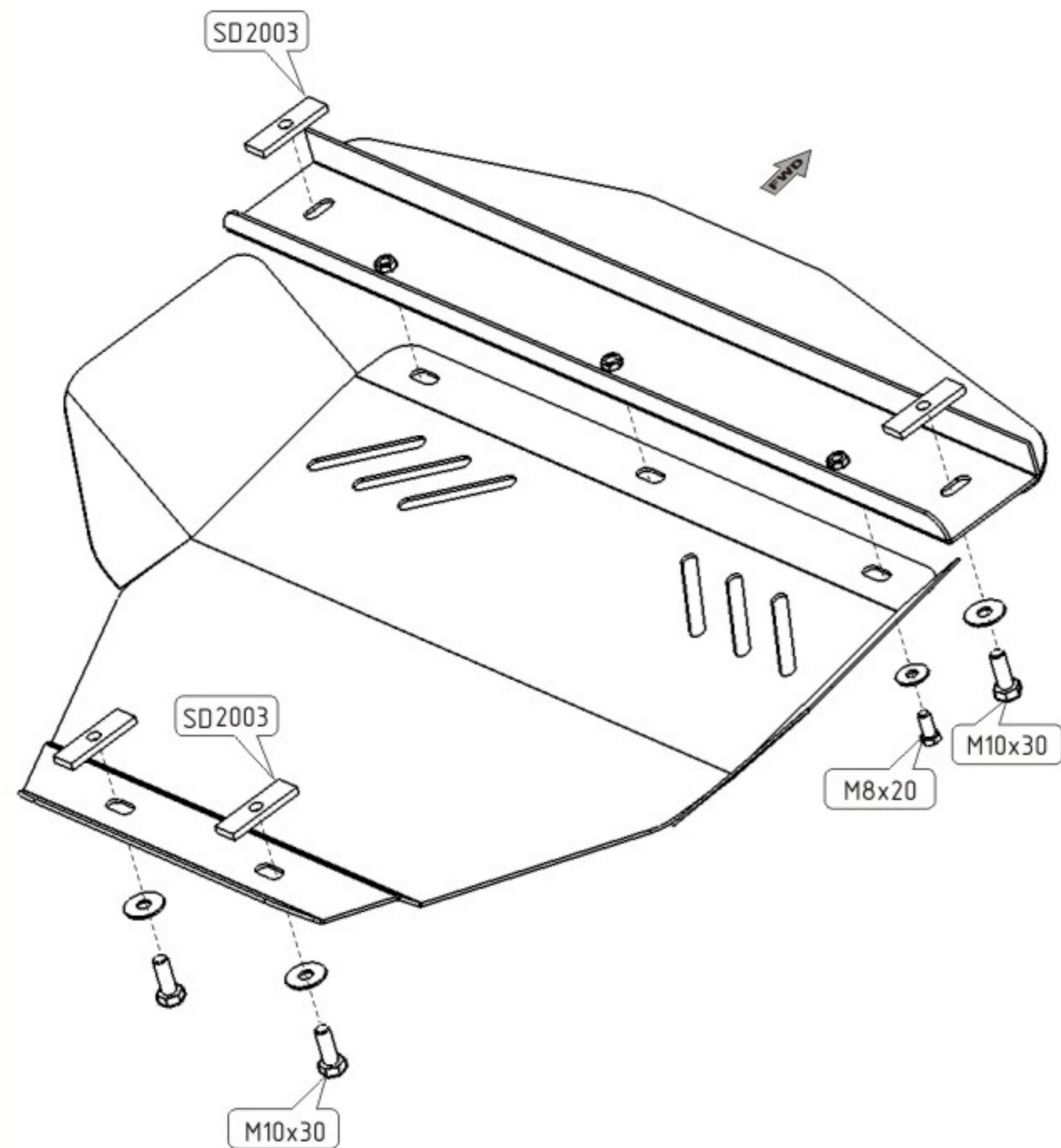
год вып.: 1981-1987;

Объем: 1.8

VIN:-

МКПП

Тип: 03.0383



1. Разобрать защиту на составные элементы .
2. Балку защиты прикрепить к силовым элементам лонжеронов.
3. Основание защиты прикрепить к установленной балке.
4. Задняя часть крепится к балке переднего моста.
5. Все точки крепления затянуть.

