

Subaru Forester защита редуктора
Subaru Impreza WRX защита редуктора

Кузов:

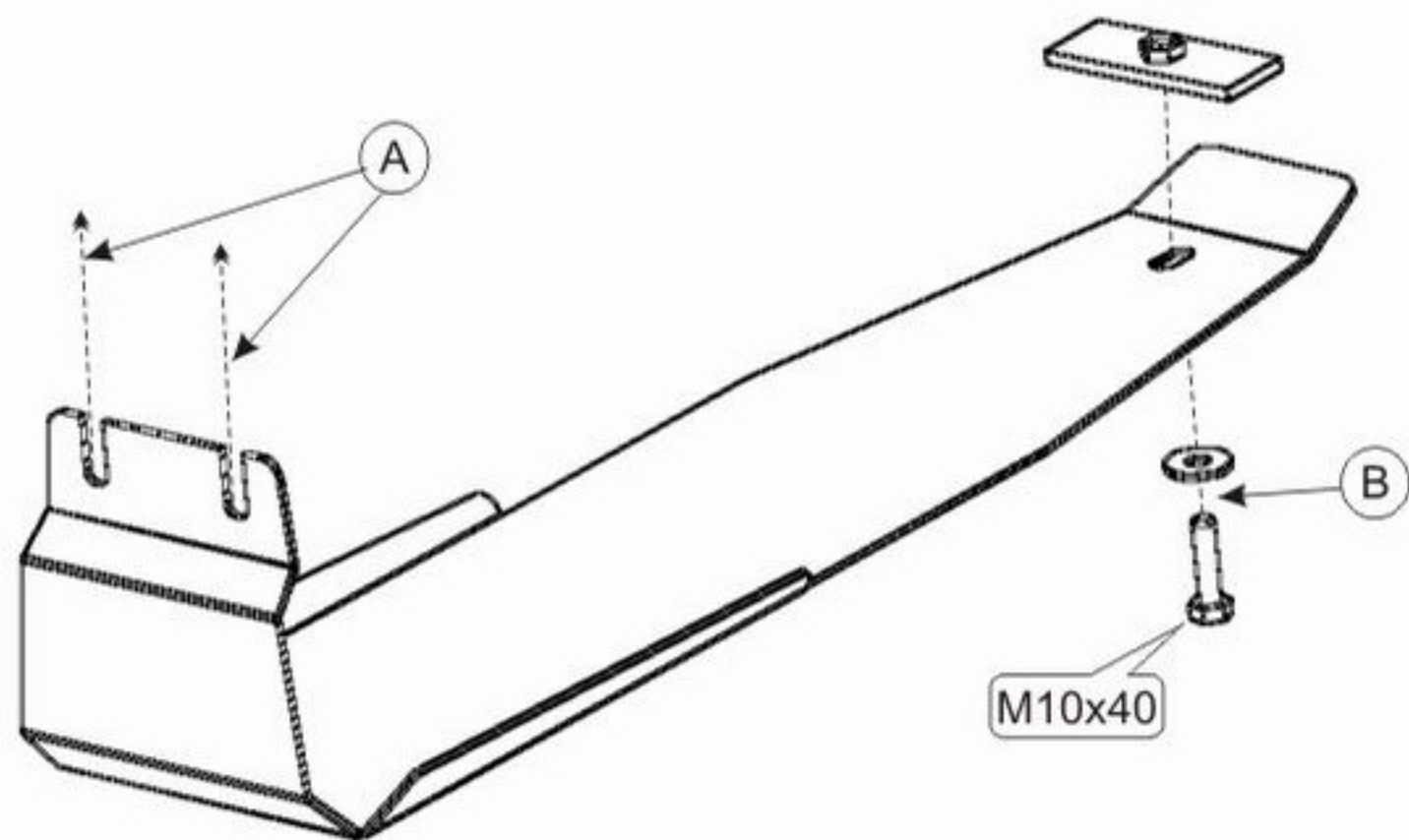
год вып.: *****;

Объём: 3.0

VIN:-

АКПП

TYPE :22.568



1. Ослабить гайки крепления редуктора.
2. Установить закладную планку в отверстие на передней части редуктора.
3. Защиту ввести под ослабленные гайки и затянуть их -(A).
4. Переднюю часть прикрепить к установленной планке болтом М 10х40 -(B).
5. Все точки крепления затянуть.

