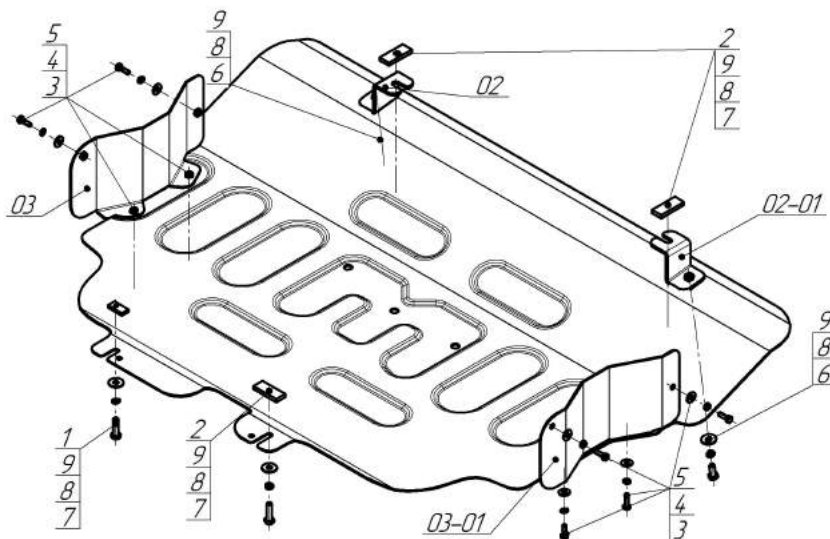


Защищаемые агрегаты: Двигатель, Коробка переключения передач

Материал защиты: 2 мм, Сталь



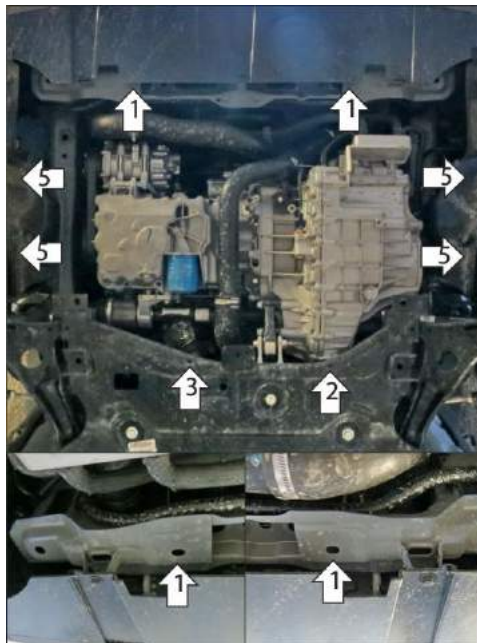
Марка	Модель	Объем	Год выпуска
Jetour	X70 Plus	1.6	2023-н.в.



### Комплект крепежа

02		Балка		4		Шайба Гровера DIN 127 В М06, средняя серия	8 шт
02-01		Балка		5		Шайба кузов. DIN 9021 М 06	8 шт
03		Балка		6		Болт DIN 933 – 8.8 08x020	2 шт
03-01		Балка		7		Болт DIN 933 – 8.8 08x030	4 шт
1		ПР 30x14x5 А10 М8	1 шт	8		Шайба Гровера DIN 127 В М08, средняя серия	6 шт
2		ПР 50x20x6 М8	3 шт	9		Шайба кузов. DIN 9021 М 08	6 шт
3		Болт DIN 933 – 8.8 06x020	8 шт				

## Автомобиль без защиты



## Автомобиль с защитой



## Порядок установки

1. На штатные отверстия в рамке радиатора установить планки ПР50х20х6 М8, и прикрепить к ним кронштейны при помощи болтов М8х30, шайб и гр. шайб 8.
2. Установить заднюю левую точку крепления защиты в штатное отверстие в подрамнике при помощи планки ПР30х14х6 М8, болта М8х30, шайбы и гр. шайбы 8.
3. Установить заднюю правую точку крепления защиты в штатное отверстие в подрамнике при помощи планки ПР50х20х6 М8, болта М8х30, шайбы и гр. шайбы 8.
4. Прикрепить щит к кронштейнам при помощи болтов М8х20, шайб и гр. шайб 8.
5. Прикрепить боковины к щиту и пыльникам при помощи болтов М6х20 с шайбами и гр. шайбами 6. Затянуть весь крепеж.

Компания оставляет за собой право вносить изменения в конструкцию и комплектацию продукции.  
Появились вопросы по установке? Заходите на сайт: [motodog.pro](http://motodog.pro) или звоните по номеру с сайта.