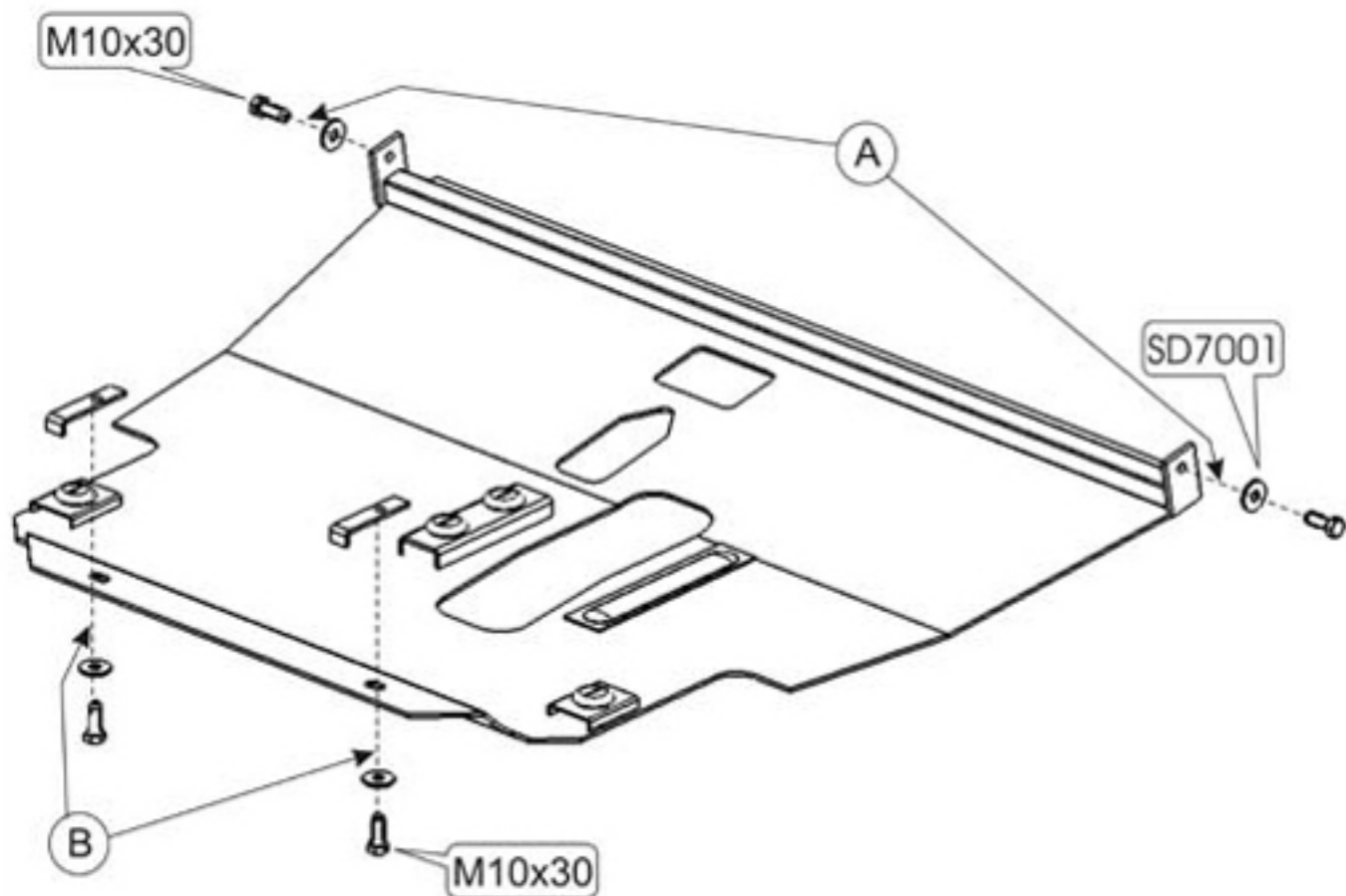


Toyota Avensis

Кузов: год вып.:2003-; Объём: 1,6;1,8;2,0;
VIN:-SD1BJ56L70E003005 TYPE :24.481



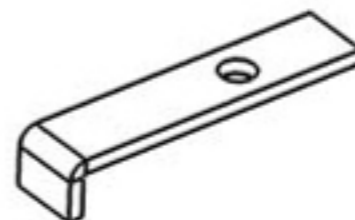
1. Снять штатный пыльник с машины.
2. Разобрать защиту на составные элементы.
3. Вставить закладные планки в отверстия балки переднего моста.
4. Переднюю часть защиты прикрепить к транспортировочным проушинам болтами М 10х30 -(В).
5. Заднюю часть прикрепить к установленным планкам болтами М 10х30 -(В).
6. Все точки крепления затянуть.



4 x M 10x30



4 x 10
2 x Спец. -SD7001



2 x Закладные планки