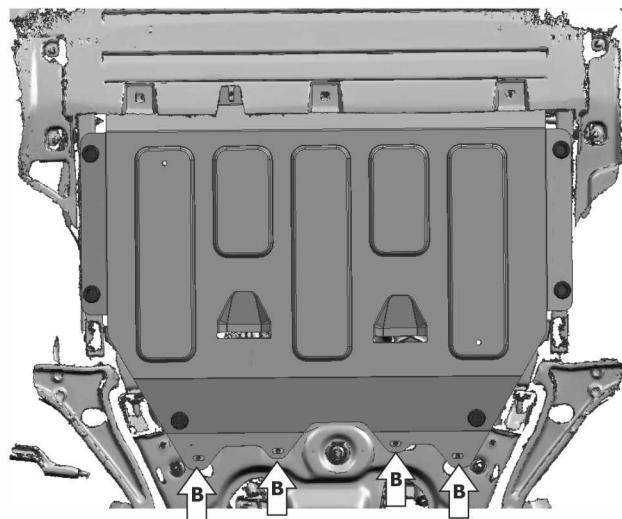
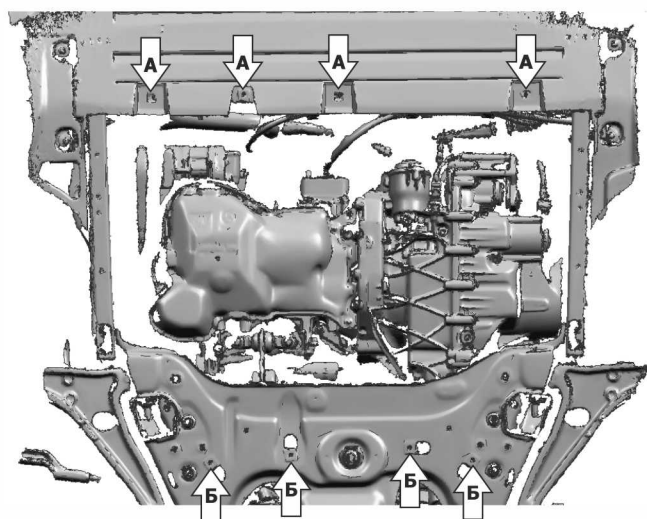
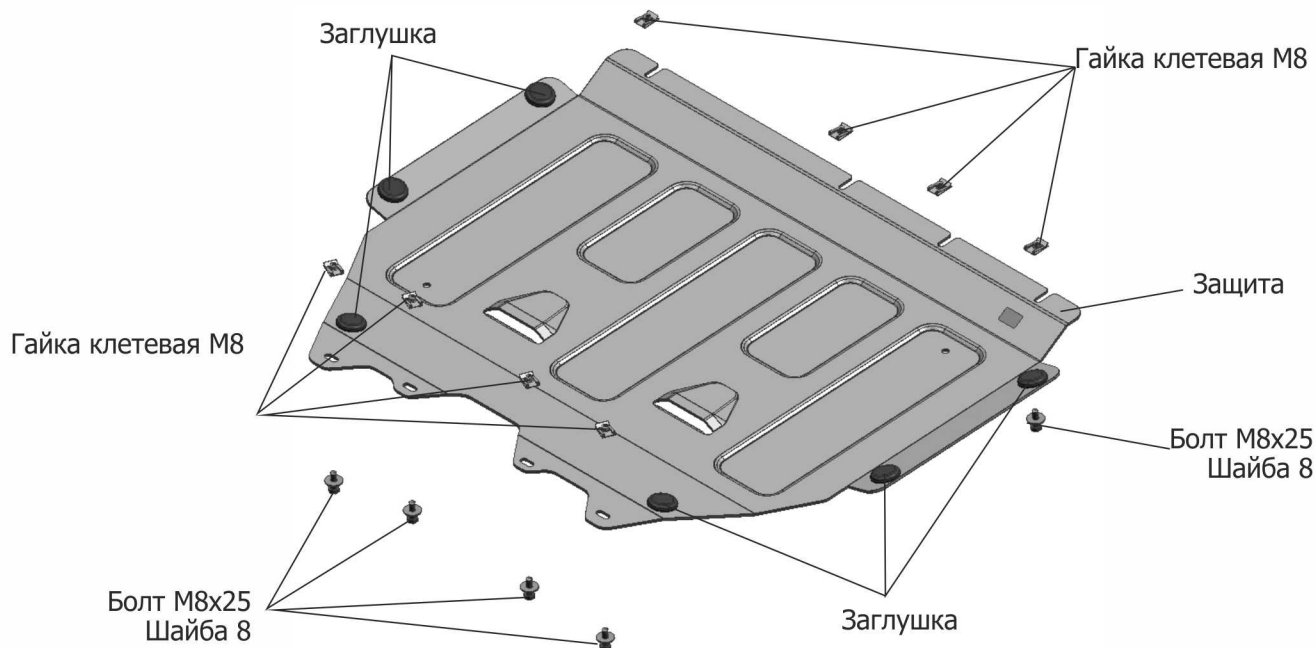


МАРКА	МОДЕЛЬ	ГОД ВЫПУСКА	ОБЪЕМ ДВИГАТЕЛЯ	ТИП КПП	ТИП ПРИВОДА
Mercedes-Benz	A200	2018-	1.3	АКПП	ПЕРЕДНИЙ
Mercedes-Benz	CLA200	2019-	1.3	АКПП	ПЕРЕДНИЙ
Mercedes-Benz	B-CLASS	2019-	1.3	АКПП	ПЕРЕДНИЙ



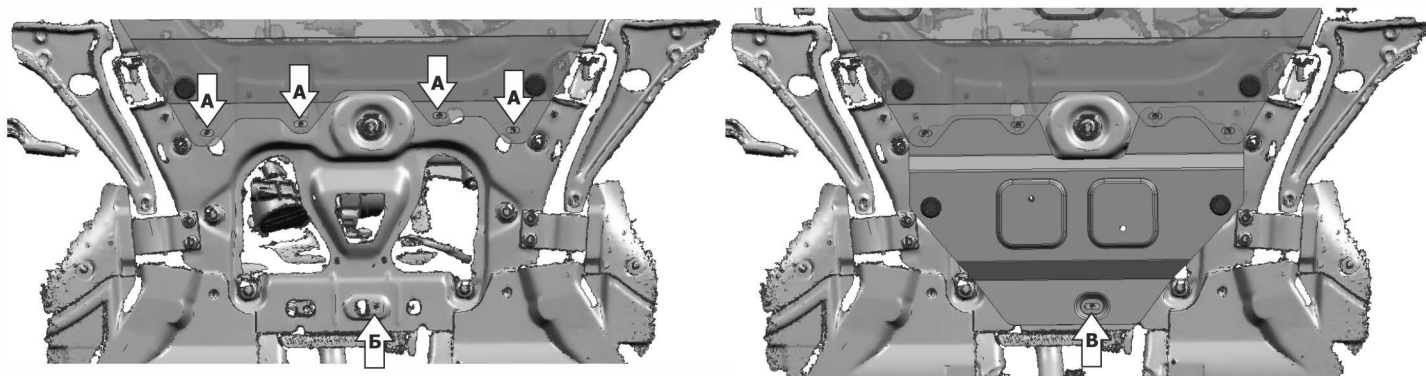
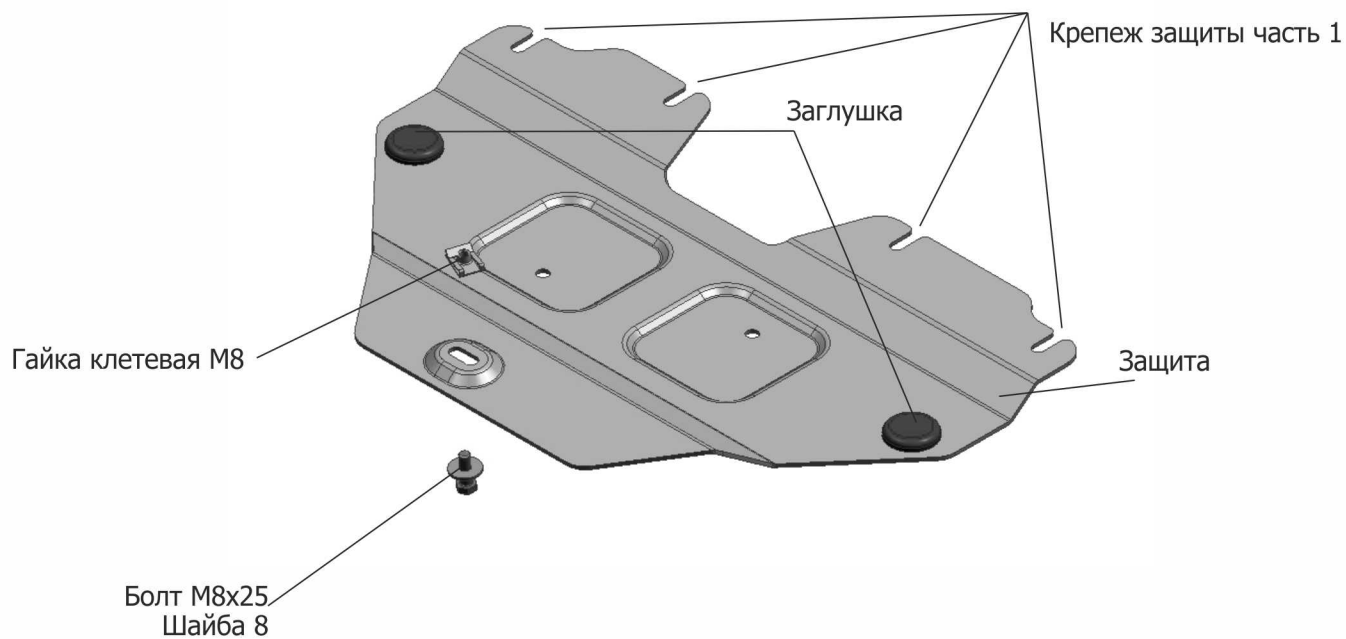
Инструкция по установке:

1. Снять штатный пыльник
2. Заменить штатные клетевые гайки(А) на клетевые гайки М8 и вкрутить болты М8х25 на 2-3 оборота.
3. Заменить штатные клетевые гайки(Б) на клетевые гайки М8.
4. Установить защиту: переднюю часть завести на установленные болты М8х25, заднюю часть закрепить в отверстия (В) болтами М8х25.
5. Затянуть болты с необходимым усилием

Состав изделия:

Наименование	Кол-во	Момент затяжки
Болт М8х25	8 шт.	24.0 Нм
Шайба 8	8 шт.	
Гайка клетевая М8	8 шт.	
Защита	1 шт.	
Заглушка	6 шт.	

МАРКА	МОДЕЛЬ	ГОД ВЫПУСКА	ОБЪЕМ ДВИГАТЕЛЯ	ТИП КПП	ТИП ПРИВОДА
Mercedes-Benz	A200	2018-	1.3	АКПП	ПЕРЕДНИЙ
Mercedes-Benz	CLA200	2019-	1.3	АКПП	ПЕРЕДНИЙ
Mercedes-Benz	B-CLASS	2019-	1.3	АКПП	ПЕРЕДНИЙ



Инструкция по установке:

1. Защита картера часть 2 устанавливается совместно с защитой картера часть 1.
2. Ослабить крепления (А) защиты картера часть 1.
3. Заменить штатную клетевую гайку(Б) на клетевую гайку М8.
4. Установить защиту: переднюю часть завести под защиту картера часть 1, заднюю часть закрепить в отверстие (В) болтом М8х25.
5. Затянуть болты с необходимым усилием.

Состав изделия:

Наименование	Кол-во	Момент затяжки
Болт М8х25	1 шт.	24.0 Нм
Шайба 8	1 шт.	
Гайка клетевая М8	1 шт.	
Защита	1 шт.	
Заглушка	2 шт.	