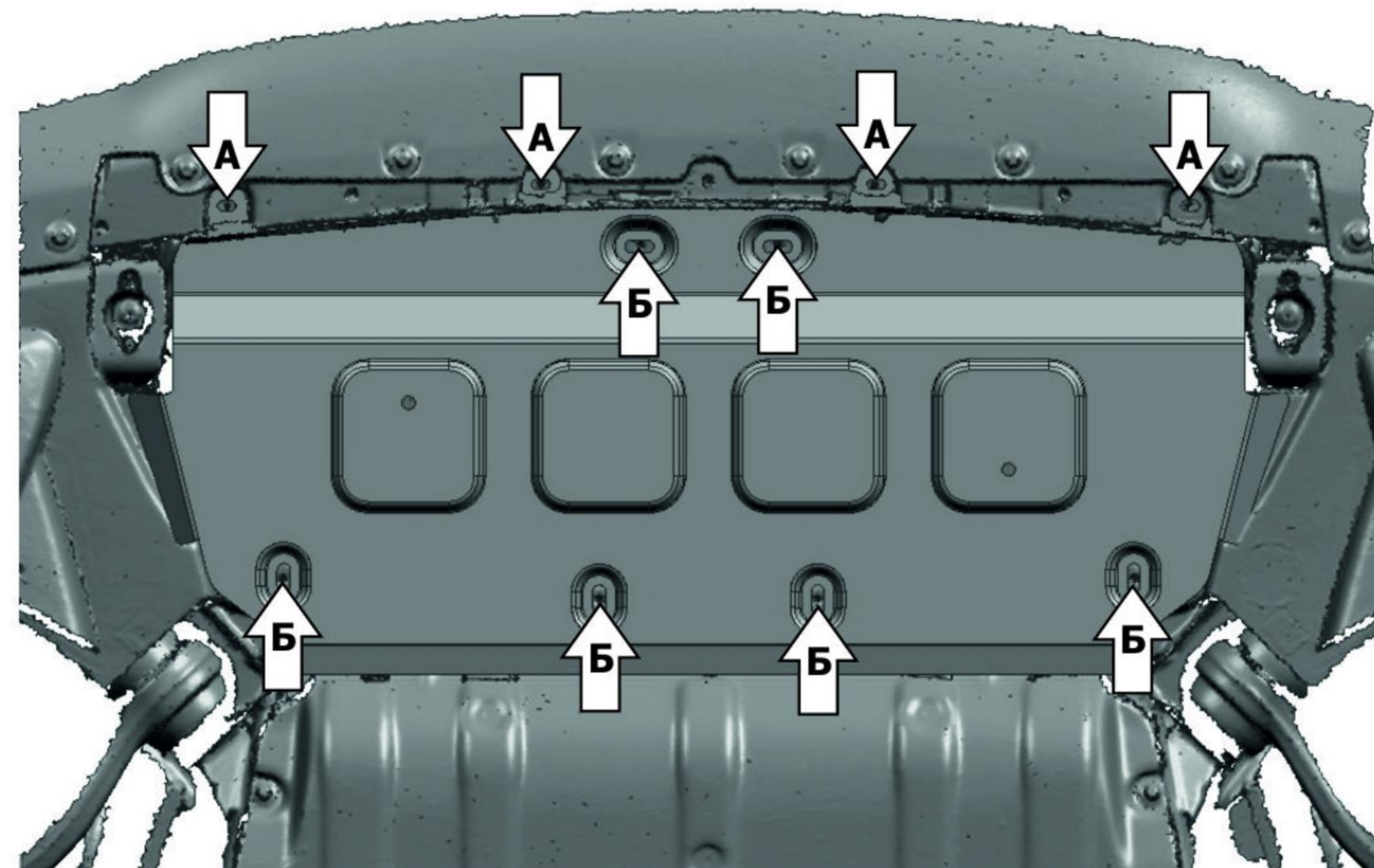
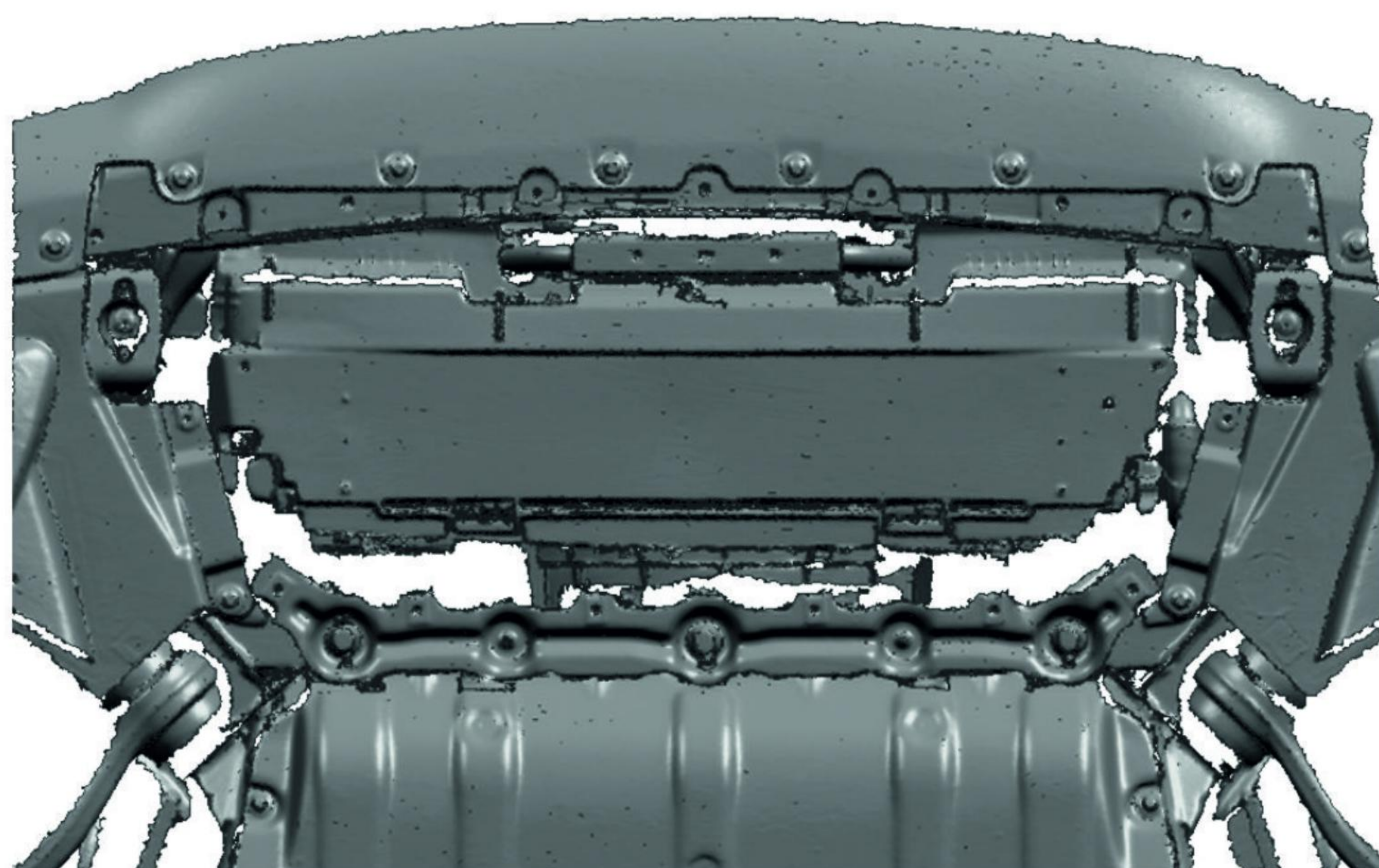
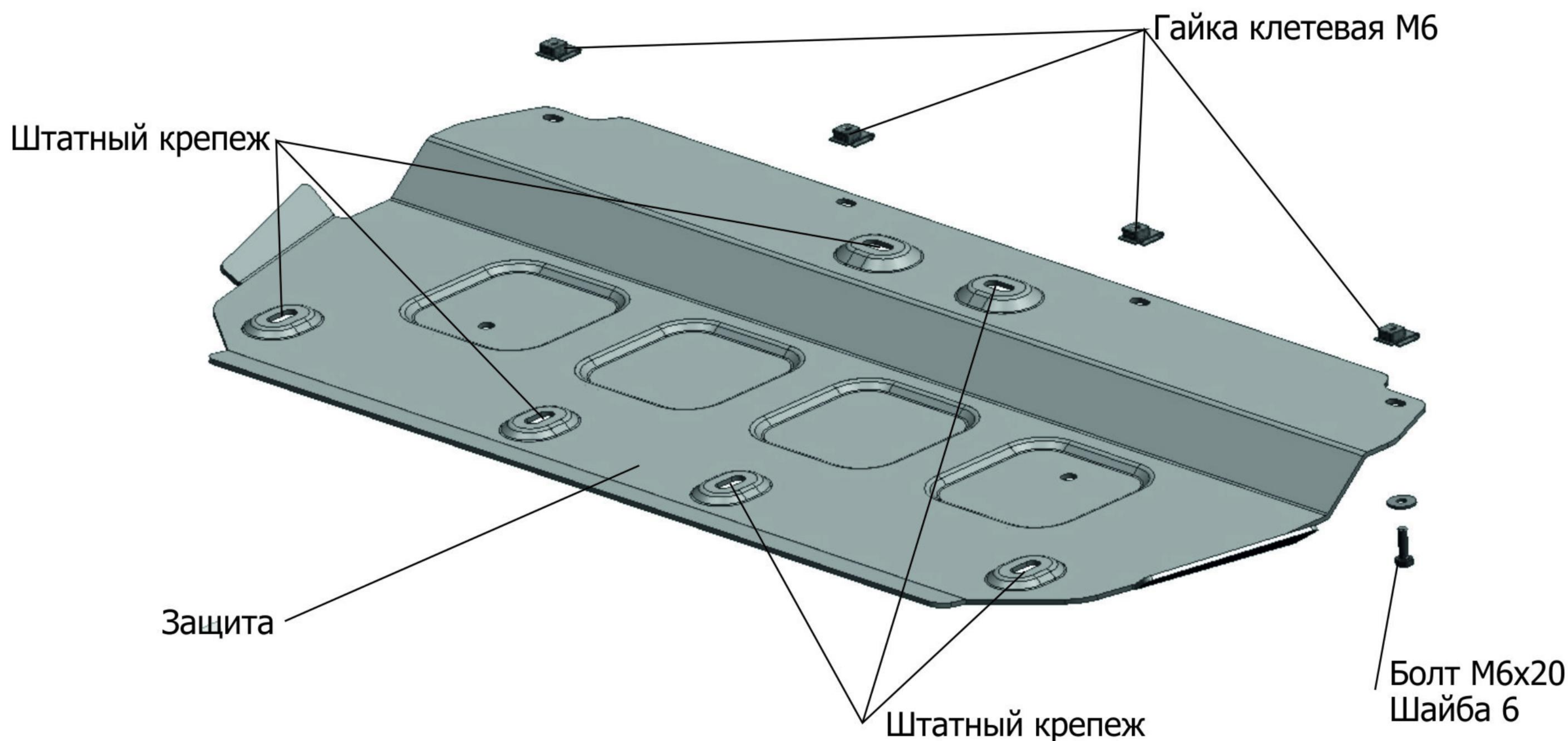


МАРКА	МОДЕЛЬ	ГОД ВЫПУСКА	ОБЪЕМ ДВИГАТЕЛЯ	ТИП КПП	ТИП ПРИВОДА
BMW	3-Series (G20)	2019-	2.0d; 2.0	АКПП	ВСЕ



Инструкция по установке:

1. Снять штатный пыльник.
2. Установить на отверстия в защите (А) клетевые гайки М6.
3. Закрепить защиту штатным крепежом через отверстия (Б) и болтами М6х20 через отверстия (А)
4. Затянуть болты с необходимым усилием. Использование пневмоинструмента запрещено.

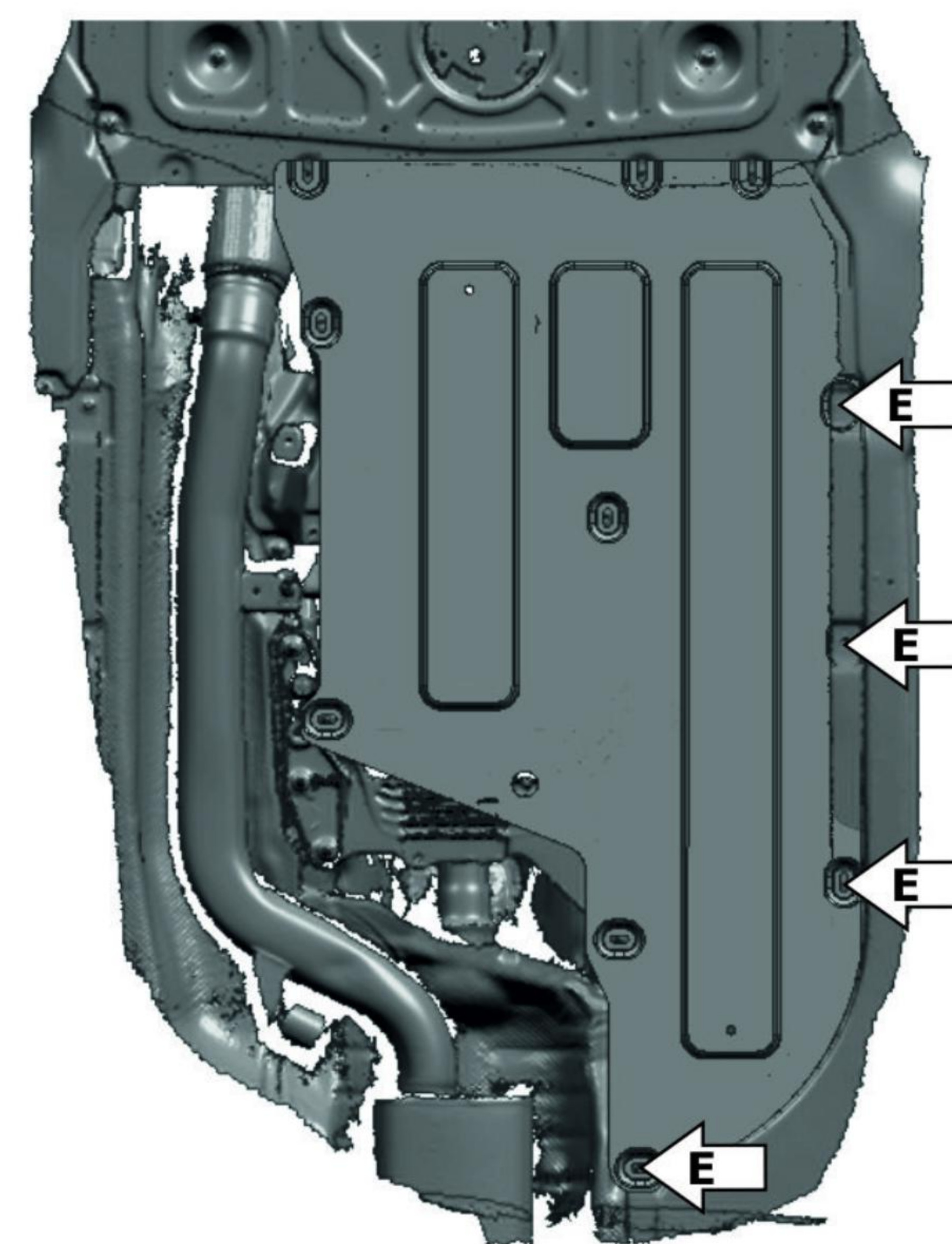
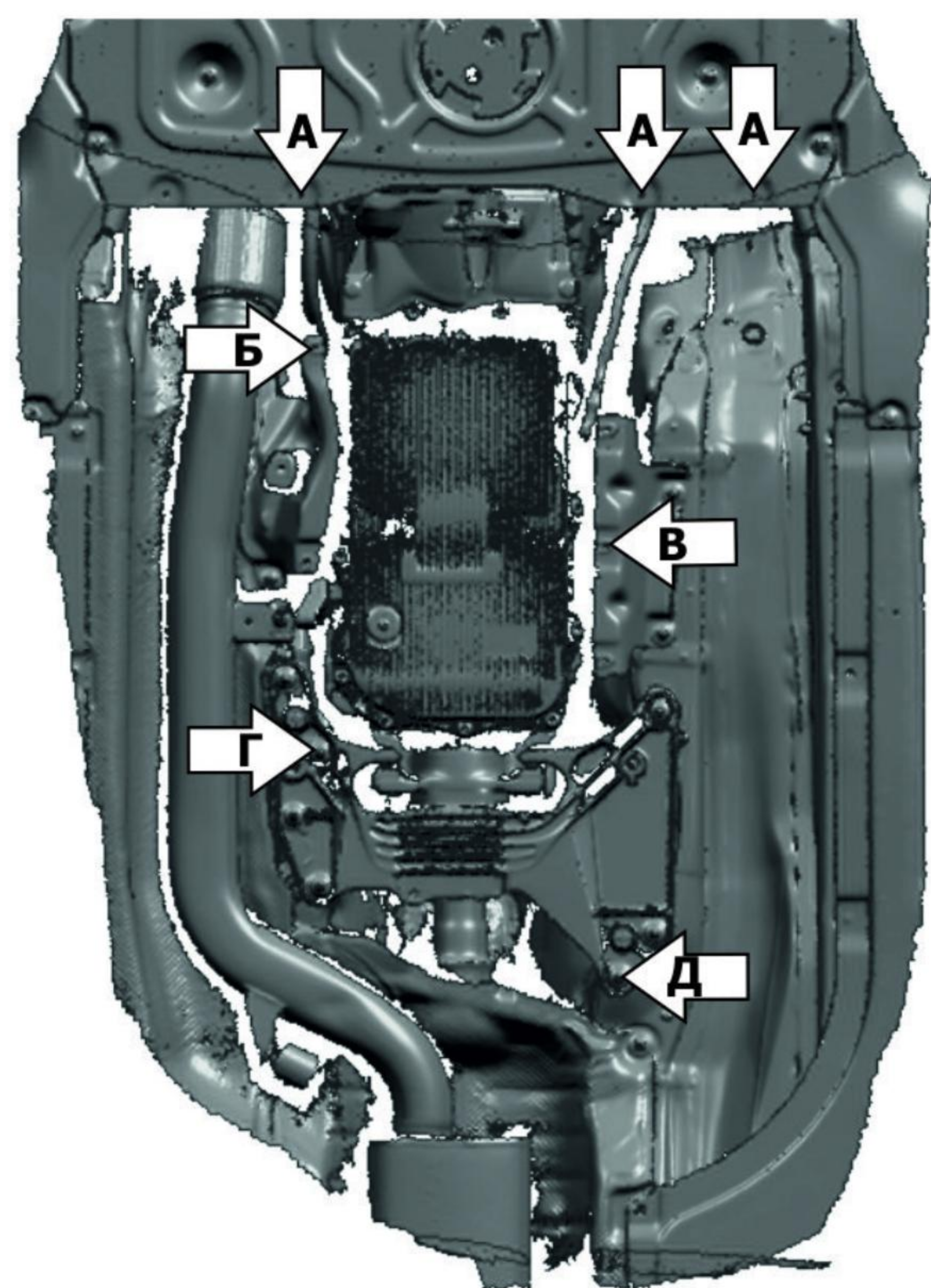
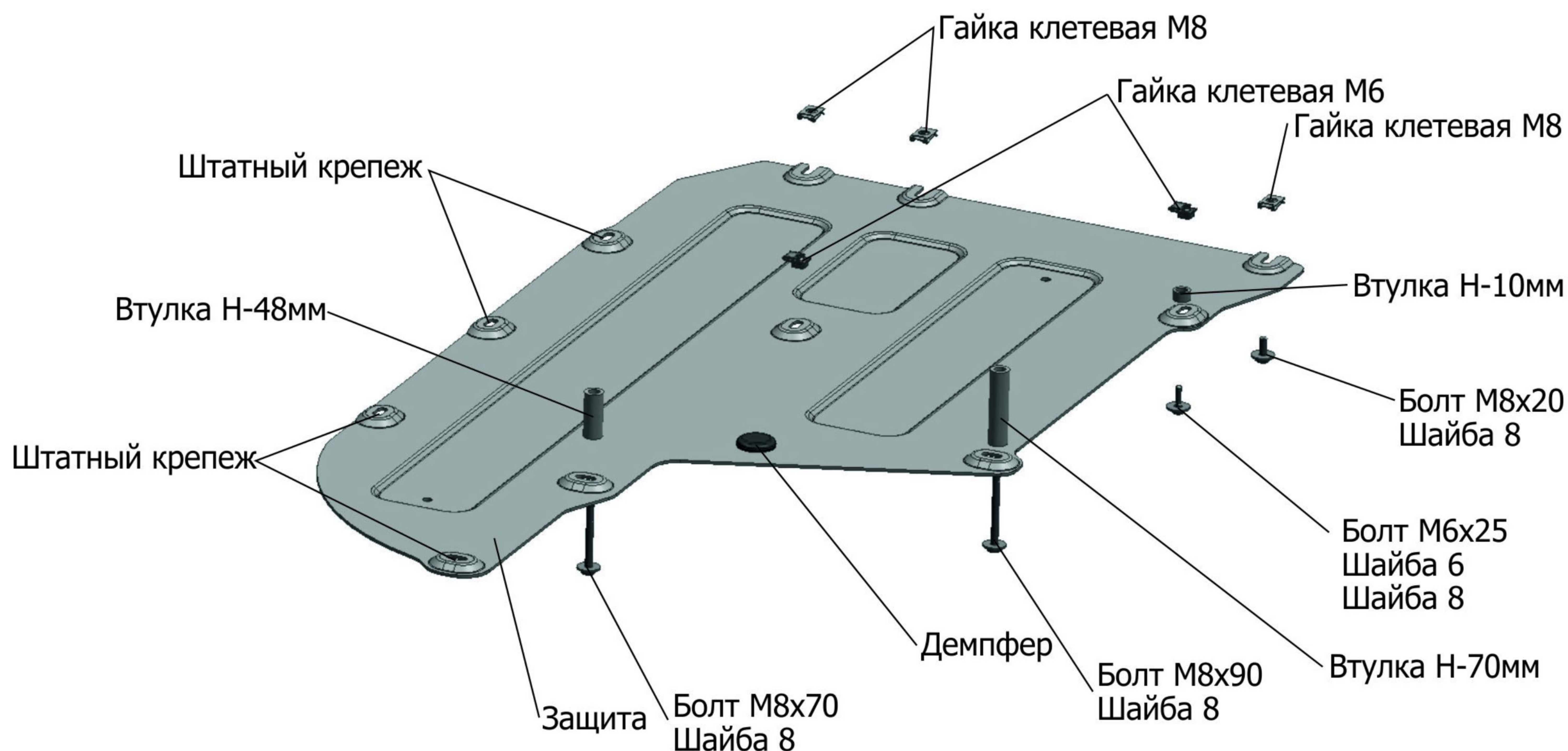
Состав изделия:

Наименование	Кол-во	Момент затяжки
Болт М6х20	4 шт	9.8 Нм
Шайба 6	4 шт	
Гайка клетевая М6	4 шт	
Защита	1 шт	

Производитель вправе вносить изменения в конструкцию защиты.

Техническая поддержка: supp@rivalauto.com

МАРКА	МОДЕЛЬ	ГОД ВЫПУСКА	ОБЪЕМ ДВИГАТЕЛЯ	ТИП КПП	ТИП ПРИВОДА
BMW	3-Series (G20)	2019-	2.0; 2.0d	АКПП	Задний



Инструкция по установке:

1. Снять штатный пыльник.
2. Установить гайки клетевые М8 на отверстия (А) и закрутить в них болты М8х20 на 2-3 оборота.
3. Заменить штатный крепеж (Б) и (В) гайками клетевыми М6.
4. Выкрутить штатный крепеж (Г) и (Д).
5. Завести переднюю часть защиты открытыми пазами на установленные болты М8х20.
6. Закрепить заднюю часть защиты болтом М8х70 (Д) через втулку Н-48мм и болтом М8х90 (Г) через втулку Н-70мм.
7. Закрепить защиту болтом М6х25 (Б) через втулку Н-10мм, болтом М6х25 (В) и штатным крепежом (Е).
8. Затянуть все резьбовые соединения с необходимым усилием. Использование пневмоинструмента запрещено.

Состав изделия:

Наименование	Кол-во	Момент затяжки
Болт М6х25	2 шт.	9,8 Нм
Болт М8х20	3 шт.	24 Нм
Болт М8х70	1 шт.	24 Нм
Болт М8х90	1 шт.	24 Нм
Шайба 6	2 шт.	
Шайба 8	7 шт.	
Гайка клетевая М6	2 шт.	
Гайка клетевая М8	3шт.	
Втулка Н-10мм	1 шт.	
Втулка Н-48мм	1 шт.	
Втулка Н-70мм	1 шт.	
Защита	1 шт.	
Демпфер	1 шт.	

Производитель вправе вносить изменения в конструкцию защиты.

Техническая поддержка: supp@rivalauto.com