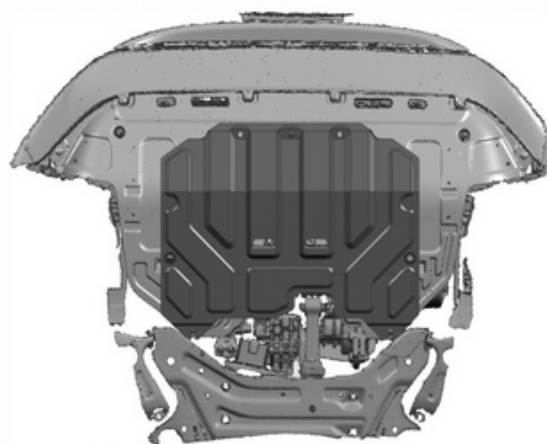
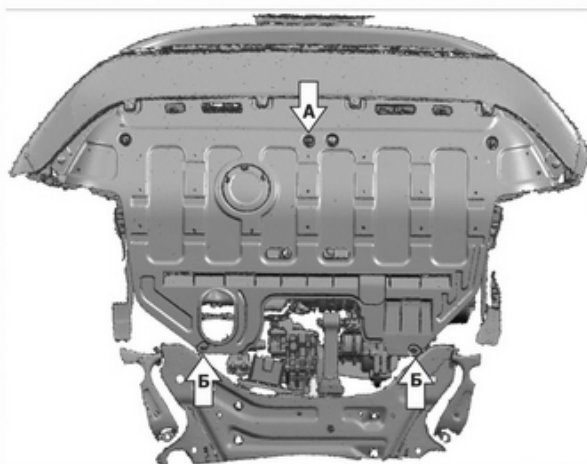
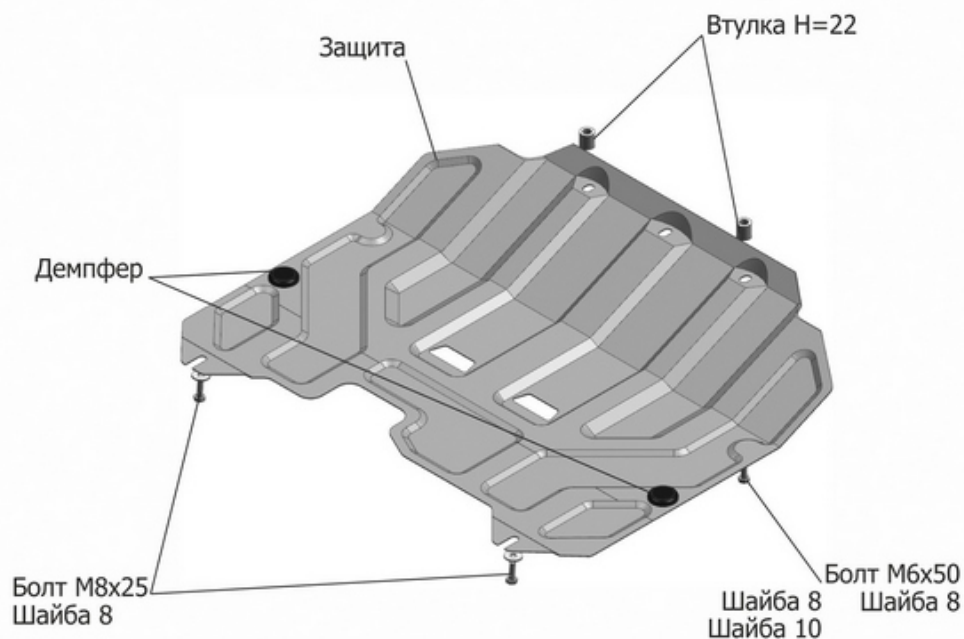


ИНСТРУКЦИЯ ПО УСТАНОВКЕ  
ЗАЩИТА КАРТЕРА И КПП

AM.2352.1

МАРКА	МОДЕЛЬ	ГОД ВЫПУСКА	ОБЪЕМ ДВИГАТЕЛЯ	ТИП КПП	ТИП ПРИВОДА
Hyundai	IX35	2010-2015	2.0i;	МКПП, АКПП	ПЕРЕДНИЙ; ПОЛНЫЙ
KIA	Sportage	2010-2014	1,7d; 2.0i	МКПП, АКПП	ПЕРЕДНИЙ; ПОЛНЫЙ
KIA	Sportage	2014-2016	2.0i	МКПП, АКПП	ПЕРЕДНИЙ; ПОЛНЫЙ



**Инструкция по установке:**

1. Выкрутить передние штатные болты(А)
2. Выкрутить задние штатные болты (Б) и вкрутить болты М8х25 на 2-3 оборота.
3. Установить защиту: Заднюю часть завести на установленные болты М8х25, переднюю часть закрепить болтами М8х50 в штатные резьбовые отверстия через втулки Н=22
4. Затянуть болты с необходимым усилием.

**Состав крепежа:**

Наименование	Кол-во	Момент затяжки
Болт М8Х25	2 шт	24.0 Нм
Болт М8Х50	2 шт	24.0 Нм
Шайба М8	4 шт	
Втулка Н=22	2 шт	
Защита	1 шт	

Производитель вправе вносить изменения в конструкцию защиты.  
Техническая поддержка: [supp@rivalauto.com](mailto:supp@rivalauto.com)