

Audi Q5

Артикул: Алюминий 333.0340.1 Защита редуктора

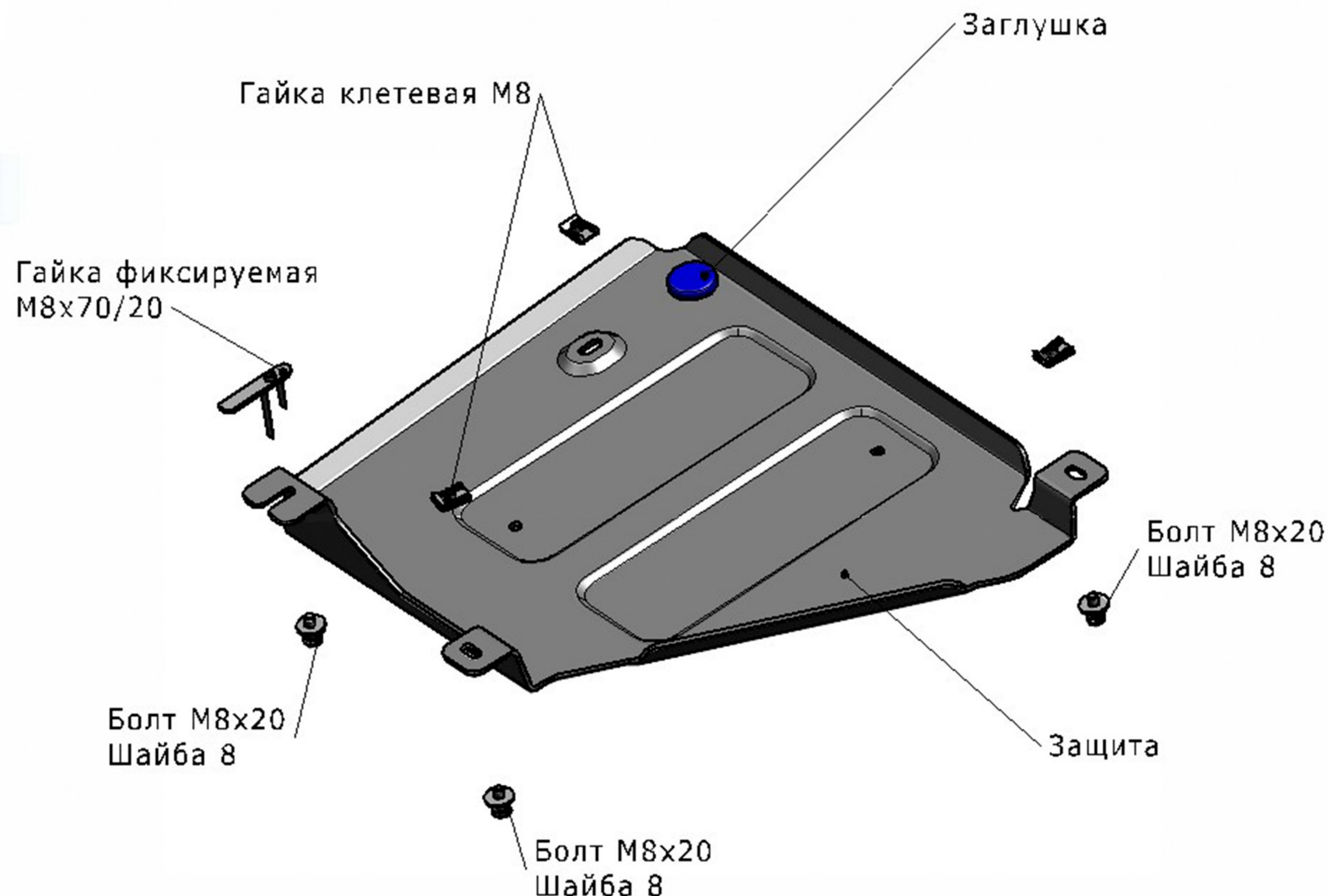
Кузов: Все.
Год выпуска: 2017-
Объем двигателя: 2,0 TFSI(249hp)
Тип КПП: АКПП

СОСТАВ ИЗДЕЛИЯ

1. Болт М8х20.....	4 Шт.
2. Гайка фиксируемая М8х70/20....	1 Шт.
3. Гайка клетевая М8.....	3 Шт.
4. Шайба 8.....	4 Шт.
5. Заглушка.....	1 Шт.
6. Защита.....	1 Шт.

ИНСТРУКЦИЯ ПО УСТАНОВКЕ

1. Снять штатный пластиковый пыльник над задним редуктором.
2. Закрепить клетевые гайки М8 на штатные отверстия крепления пыльника.
3. Установить гайку фиксируемую М8х70/20 над штатным отверстием в задней части подрамника и вкрутить болт М8х20 на несколько оборотов.
4. Установить защиту: заднюю часть защиты завести на установленный болт М8х20, второй болт М8х20 закрепить к гайке клетевой М8, переднюю часть закрепить болтами М8х20 к установленным гайкам



Диаметр резьбы	М6	М8	М10	М12
Моменты затяжки	9.8 Нм	24.0Нм	47.0Нм	81.0Нм

клетевым М8.

8. Затянуть все резьбовые соединения.
Использование пневмоинструмента запрещено.

