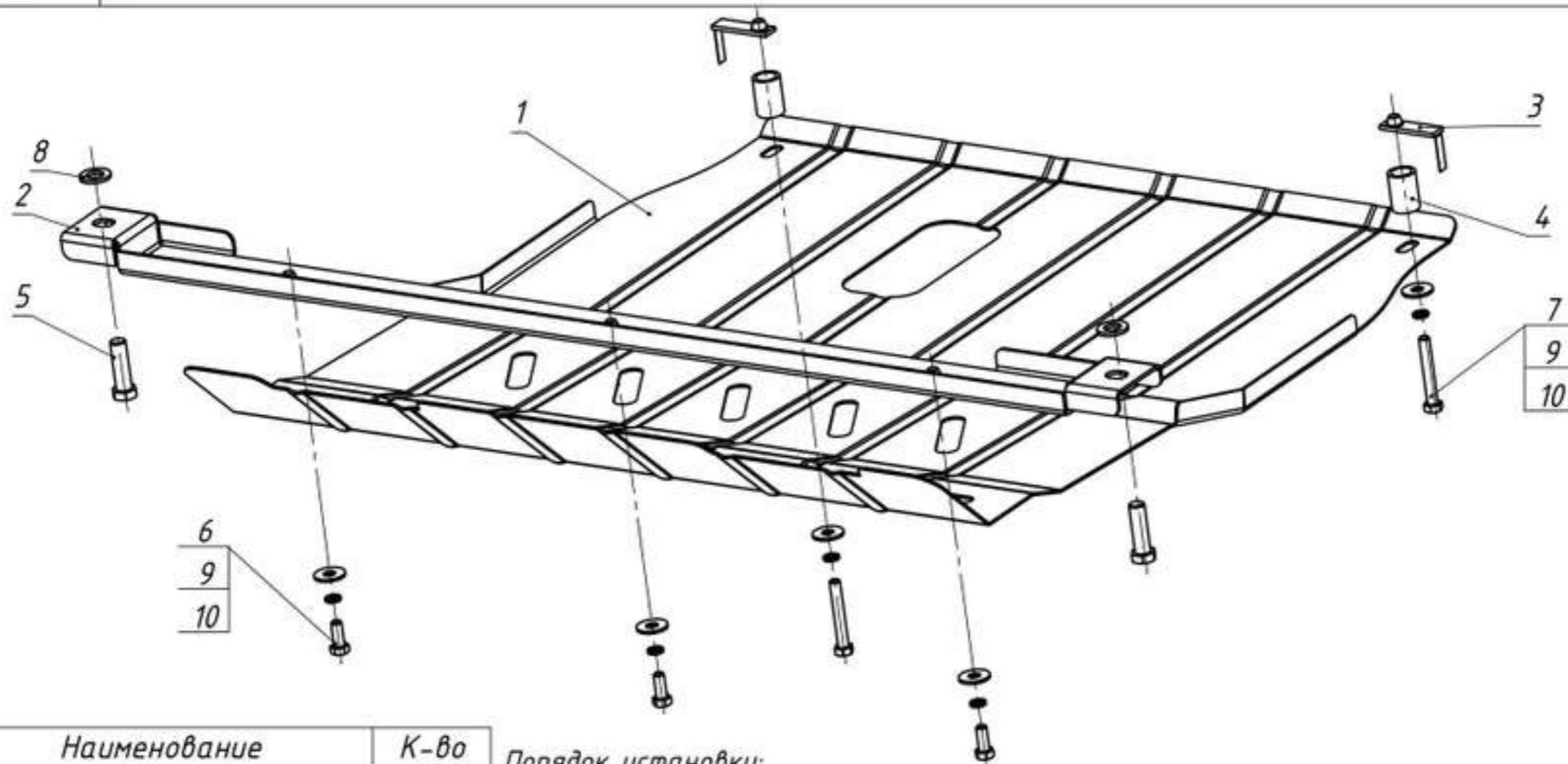


Артикул

NLZ.09.13.030

Инструкция по установке:

ЗК+ЗКПП и крепеж подходит для CHANGAN CS75PLUS (22->) 1.5, бен., АТ, FWD



Поз.	Наименование	К-во
1	Защита картера	1
2	Балка	1
3	Планка закладная	2
4	Втулка 20x30	2
5	Штатный болт М12	2
6	Болт М8х20 ГОСТ Р 50792-95	3
7	Болт М8х55 ГОСТ 7798-70	2
8	Шайба 12 оц. ГОСТ 11371-78 (DIN125)	2
9	Шайба 8 ГОСТ 6402-70	5
10	Шайба 8 ГОСТ 6958-78	5

Порядок установки:

1. Выкрутить крайние штатные болты М12 крепления усилителей подрадиаторной балки.
2. Подложите шайбы (поз.8) и установите балку (поз.2) на штатные болты.
3. Установите закладные планки (поз.3) соосно отверстиям в заднем подрамнике автомобиля.
4. Наживите в закладные планки (поз.3) болты (поз.7) с шайбами (поз.9,10) и втулками (поз.4).
5. Навесьте защиту картера (поз.1) U-образными пазами на наживленные болты (поз.7) между втулкой (поз.4) и шайбой (поз.10).
6. Проверните защиту картера (поз.1) к балке (поз.2) болтами (поз.6) с шайбами (поз.9,10).
7. Затяните все резьбовые соединения.

\*Возможны посторонние звуки от штатного пыльника. Установленная защита на это не влияет, т.к. звук одинаковый что с защитой, что без нее. Допускается установка защиты без штатного пыльника.