

SKODA FELICIA

Кузов:

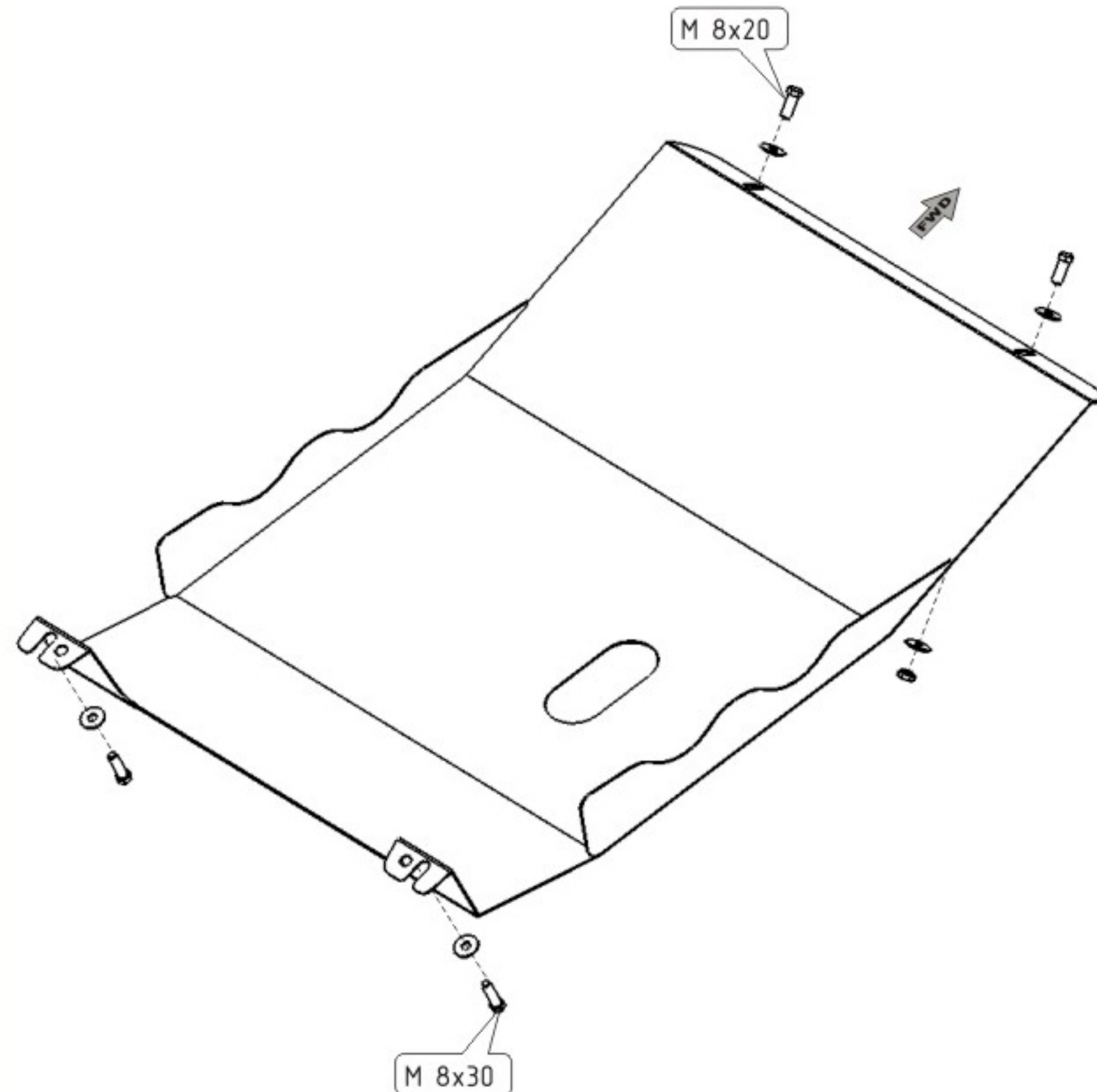
год вып.: 1994 - 1998 ;

Объем: кроме 1,6

VIN:-

МКПП

Тип: 21.0012



1. Задняя часть защиты крепится болтами к штатным отверстиям в кузове.
2. Передняя часть крепится к отверстиям под демпером.
3. Все точки крепления затянуть.



2 x

Гайка M8



2 x

M 8x20

2 x

M 8x30



6 x

8