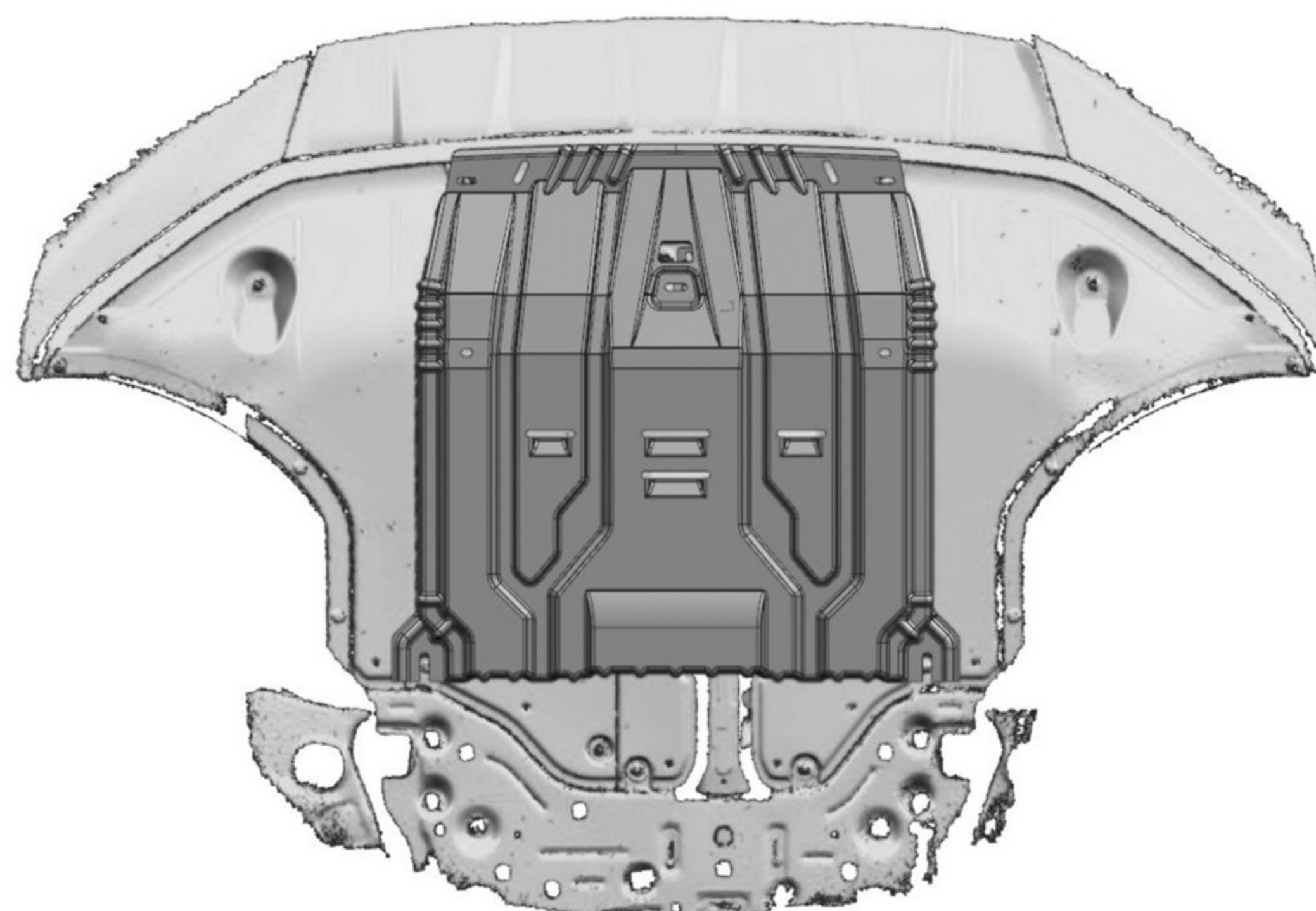
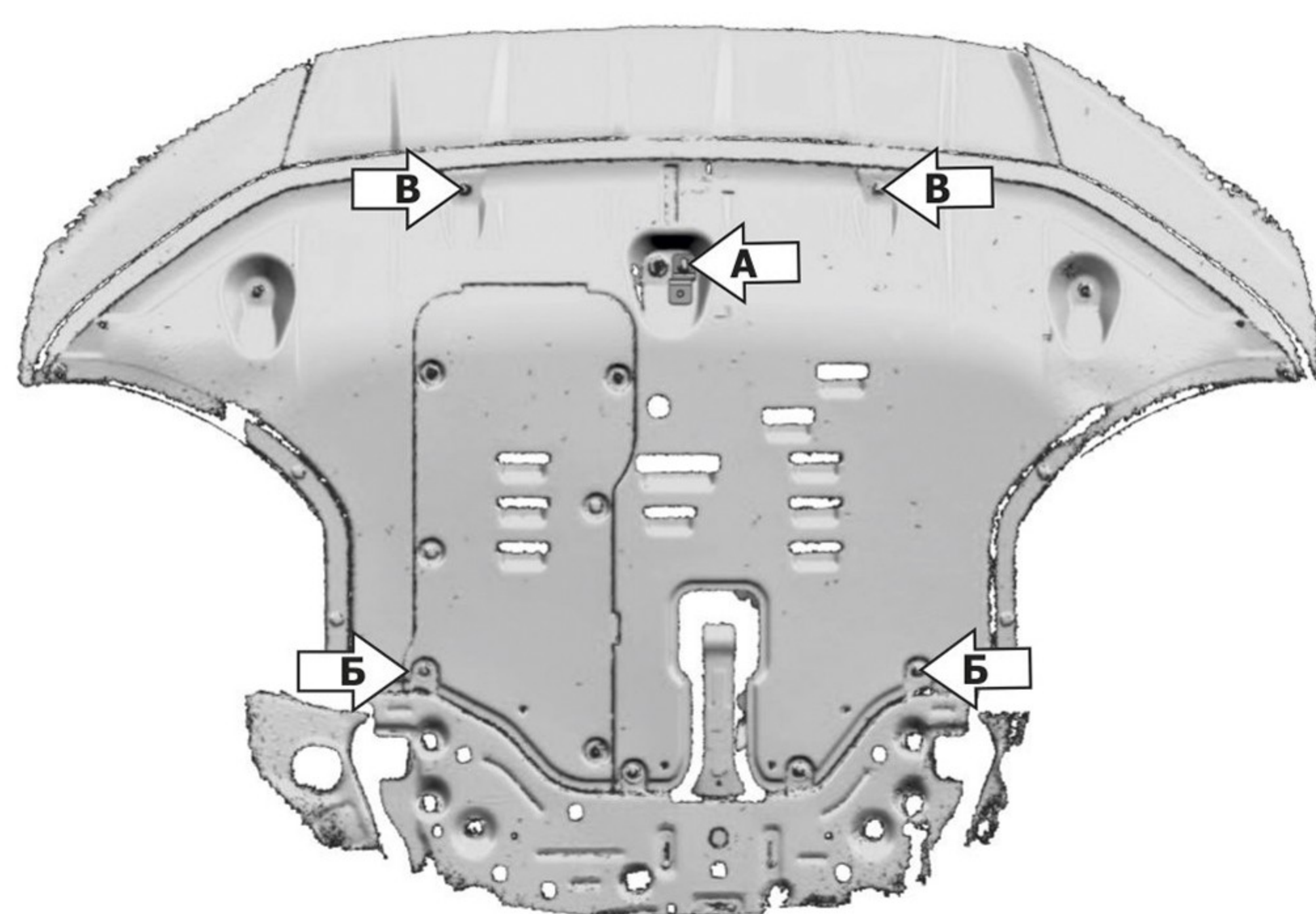
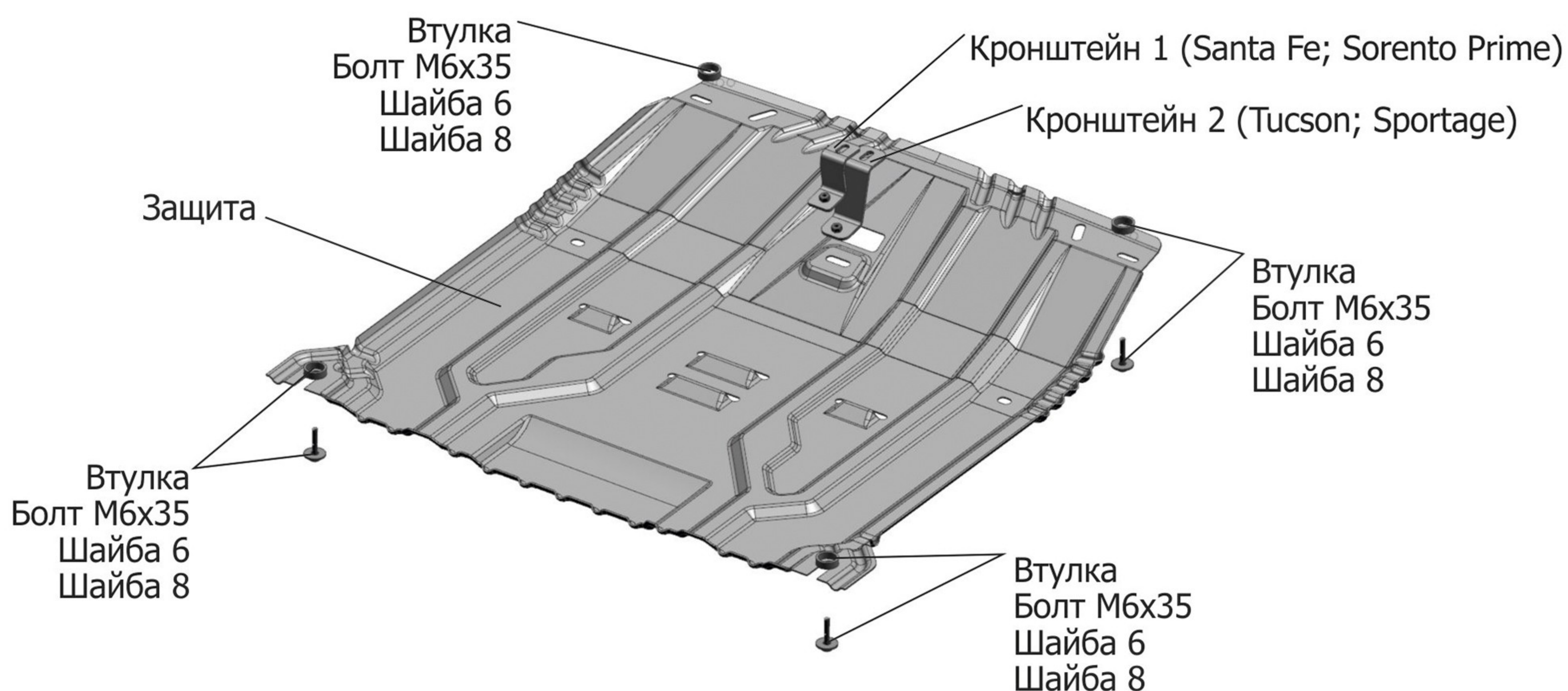


МАРКА	МОДЕЛЬ	ГОД ВЫПУСКА	Объем двигателя	ТИП КПП	ТИП ПРИВОДА
Hyundai Hyundai	Santa Fe Tucson	2018- 2015-	2.2d; 2.4; 3.5 1.6 GDi; 2.2 MPI; 2.0 CRDi; 1.6 T; 2.4	АКПП МКПП; АКПП	ПОЛНЫЙ ПЕРЕДНИЙ; ПОЛНЫЙ
KIA	Sportage	2016-	2.0 MPI; 2.0 CRDi; 1.6 T	МКПП; АКПП	ПЕРЕДНИЙ; ПОЛНЫЙ
KIA	Sorento Prime	2015-2018	2.4; 2.4 GDi; 2.2 CRDi; 3.3i	АКПП	ПОЛНЫЙ
KIA	Sorento Prime	2018-	2.2d; 2.4 GDi; 3.5	АКПП	ПОЛНЫЙ



**Инструкция по установке:**

1. Выкрутить штатный крепеж (А) и закрепить кронштейн 1 или кронштейн 2 (в зависимости от автомобиля) штатным крепежом.
2. Выкрутить штатный крепеж (Б) и (В).
3. Вкрутить в отверстия штатного крепежа (Б) болты М6х35.
4. Установить защиту: завести заднюю часть на болты М6х35, переднюю часть крепить к установленному кронштейну М6х25 и к штатным резьбовым отверстиям (В) болтами М6х35.
5. Затянуть болты с необходимым усилием.

**Состав изделия:**

Наименование	Кол-во	Момент затяжки
Болт М6х35	4 шт.	9.8 Нм
Болт М6х25	1 шт.	9.8 Нм
Шайба 6	5 шт.	
Шайба 8	5 шт.	
Втулка	4 шт.	
Кронштейн 1	1 шт.	
Кронштейн 2	1 шт.	
Защита	1 шт.	

Производитель вправе вносить изменения в конструкцию защиты.

Техническая поддержка: [supp@rivalauto.com](mailto:supp@rivalauto.com)