

Installation Instructions

Acura RDX

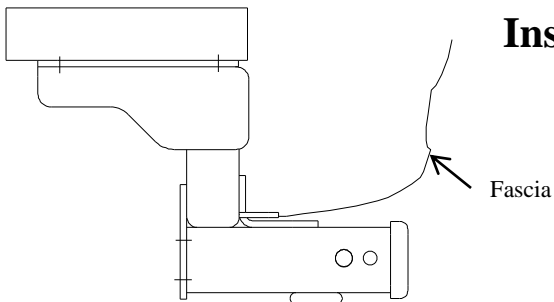
Part Numbers:

75784

87642

44695

75190 U-Haul



**Do Not Exceed Lower of Towing Vehicle
Manufacturer's Rating or**

Hitch type	Max Gross Trailer WT (LB)	Max Tongue WT (LB)
Weight Distributing	Not For Use With Spring Bars	
Weight Carrying Ball Mount	4000 (1816 Kg)	400 (182 Kg)

Hitch Shown In Proper Position

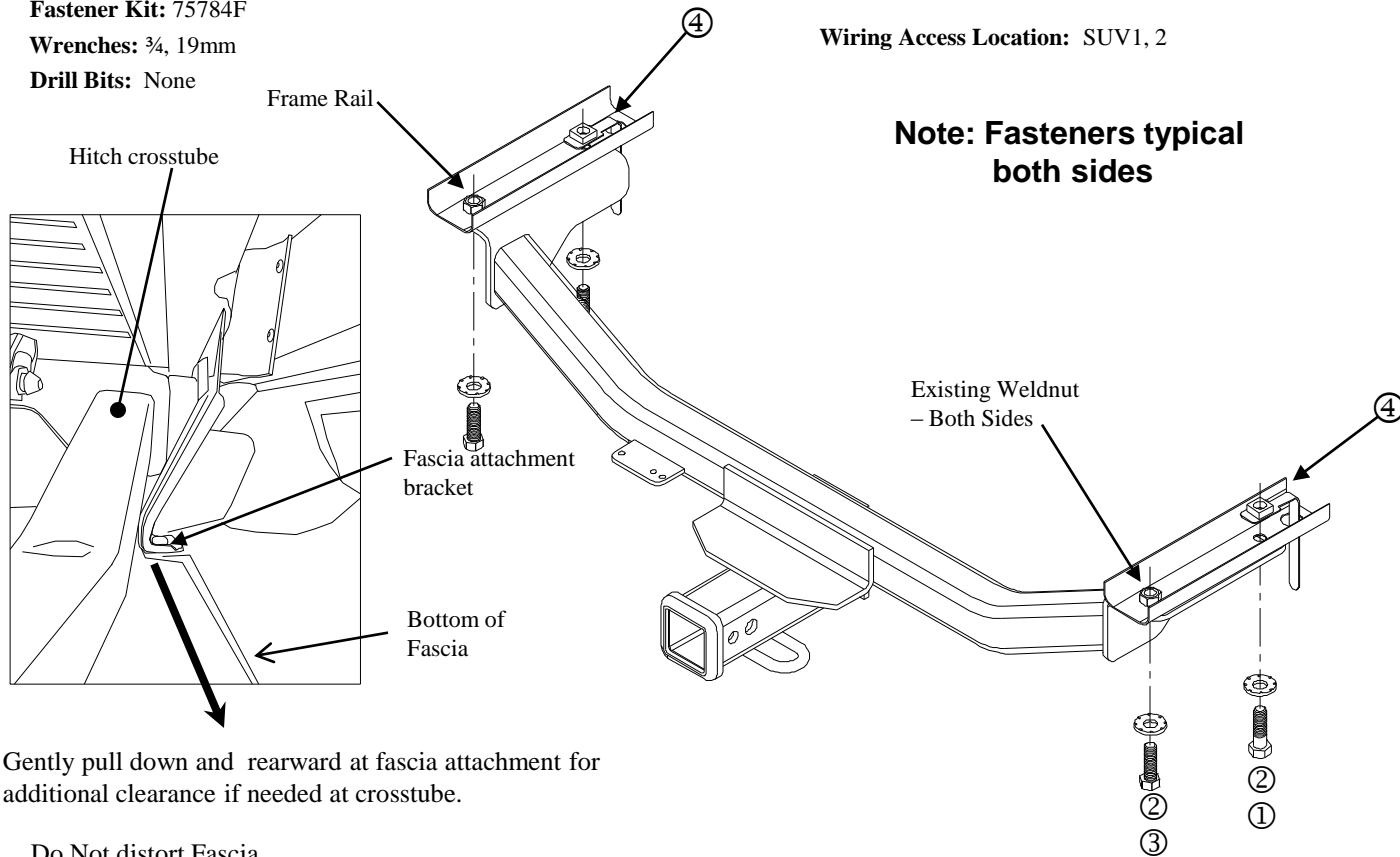
Equipment Required:

Fastener Kit: 75784F

Wrenches: 3/4, 19mm

Drill Bits: None

Wiring Access Location: SUV1, 2



**Note: Fasteners typical
both sides**

Gently pull down and rearward at fascia attachment for additional clearance if needed at crosstube.

Do Not distort Fascia

①	Qty. (2)	Hex bolt 1/2-13 x 1.75 GR5	③	Qty. (2)	M12 X 1.25 X 40mm CL 10.9
②	Qty. (4)	1/2 Conical Toothed Washer	④	Qty. (2)	1/2 Handle Nut

1. Raise hitch into position and align the slots of the receiver with the weldnuts in the frame rail.
2. Install the M12 X 1.25 X 40mm bolts and conical toothed washer through the hitch and into the weldnuts.
3. Insert the handle nuts through the large hole in the vehicle frame rail as shown above.
4. Install the 1/2-13 X 1.75 bolts and conical toothed washers.

Tighten all M12 X 1.25 CL 10.9 fasteners with torque wrench to 115 Lb.-Ft. (156 N*M)

Tighten all 1/2-13 GR 5 fasteners with torque wrench to 50 Lb.-Ft. (68 N*M)

Instructions d'installation

Acura RDX

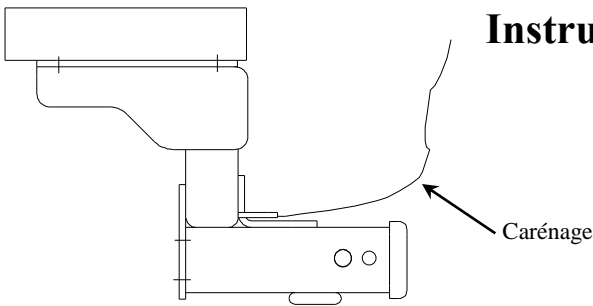
Numéros de pièces :

75784

87642

44695

75190 U-Haul



Carénage

Ne pas excéder les spécifications du fabricant de véhicules de remorquage, ni :

Type d'attelage	Poids brut max. de la remorque (lb)	Poids max. au timon (lb)
Répartition de la charge	Ne pas utiliser avec barres à ressort (Spring Bars)	
Capacité de charge Montage sur boule d'attelage	4000 (1816 Kg)	400 (182 Kg)

Attelage montré dans la position appropriée

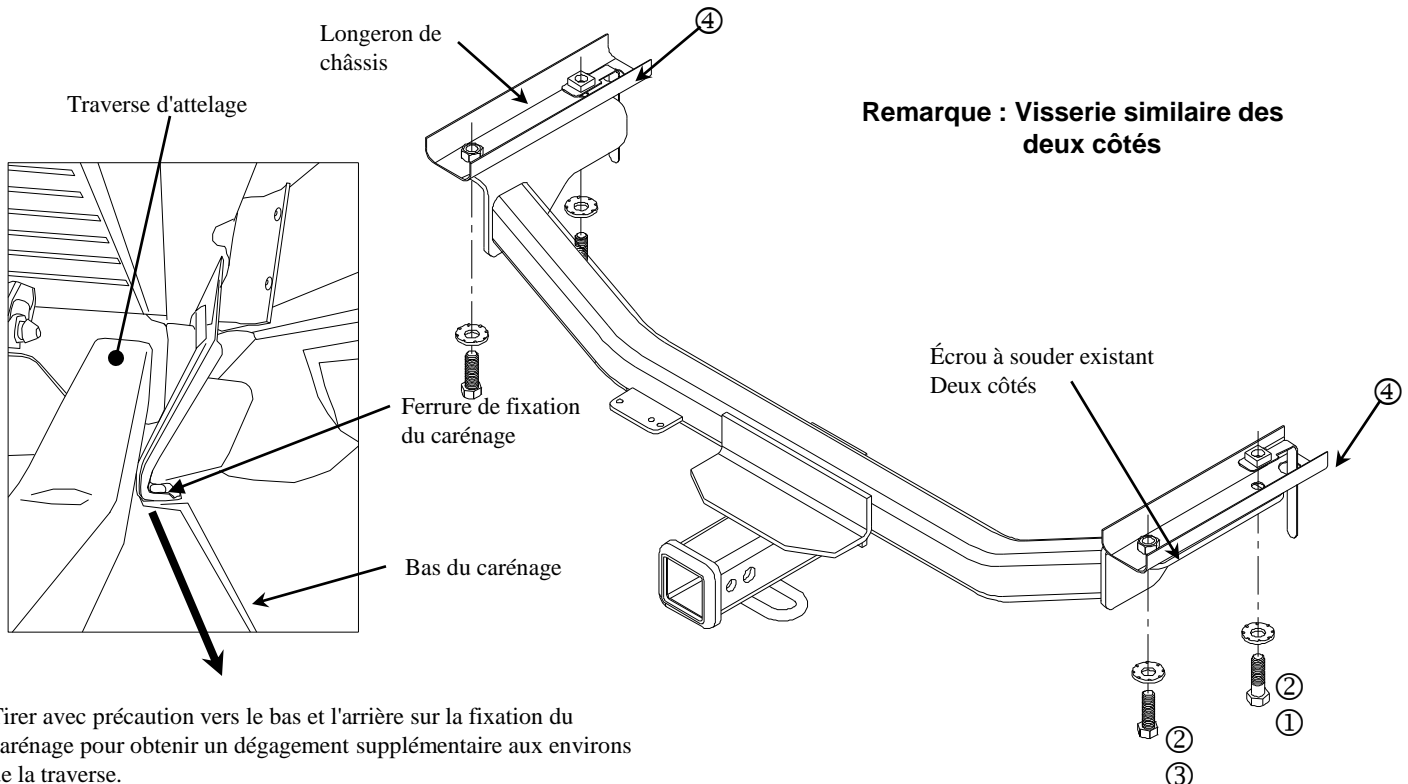
Équipement requis :

Visserie : 75784F

Clés : 3/4, 19 mm

Mèches : Aucune

Points d'accès au câblage : SUV1, 2



Remarque : Visserie similaire des deux côtés

Tirer avec précaution vers le bas et l'arrière sur la fixation du carénage pour obtenir un dégagement supplémentaire aux environs de la traverse.

Ne pas déformer le carénage

①	Qté (2)	Boulon hexagonal 1/2-13 x 1.75 GR5	③	Qté (2)	M12 X 1.25 X 40mm CL 10.9
②	Qté (4)	Rondelle conique dentée 1/2	④	Qté (2)	Écrou de levier 1/2

- Soulever l'attelage en position et aligner les fentes du récepteur sur les écrous à souder du longeron de châssis.
- Installer les boulons M12 X 1.25 X 40mm et les rondelles coniques dentées à travers l'attelage, dans les écrous à souder.
- Insérer les écrous de levier à travers le grand trou du longeron de châssis, comme illustré ci-dessus.
- Installer les boulons 1/2-13 X 1.75 et les rondelles coniques dentées.

Serrer toute la visserie M12 X 1.25 CL 10.9 au couple de 115 lb-pi (156 N*M).

Serrer toute la 1/2-13 GR 5 au couple de 50 lb-pi (68 N*M).

Instrucciones de instalación

Acura RDX

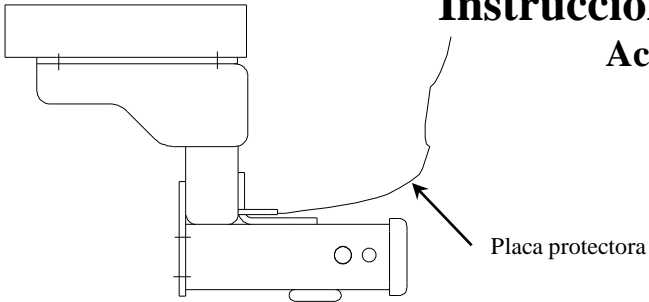
Números de partes:

75874

87642

44695

75190 U-Haul



Placa protectora

No supere el valor inferior entre la calificación del fabricante del vehículo del remolque o

Tipo de enganche	Peso máximo bruto del remolque (LB)	Peso máximo de la horquilla (LB)
Distribuidor de peso	No es para uso con barra de resortes	
Carga de peso Montaje de bola	4000 (1816 Kg)	400 (182 Kg)

El enganche se muestra en la posición correcta

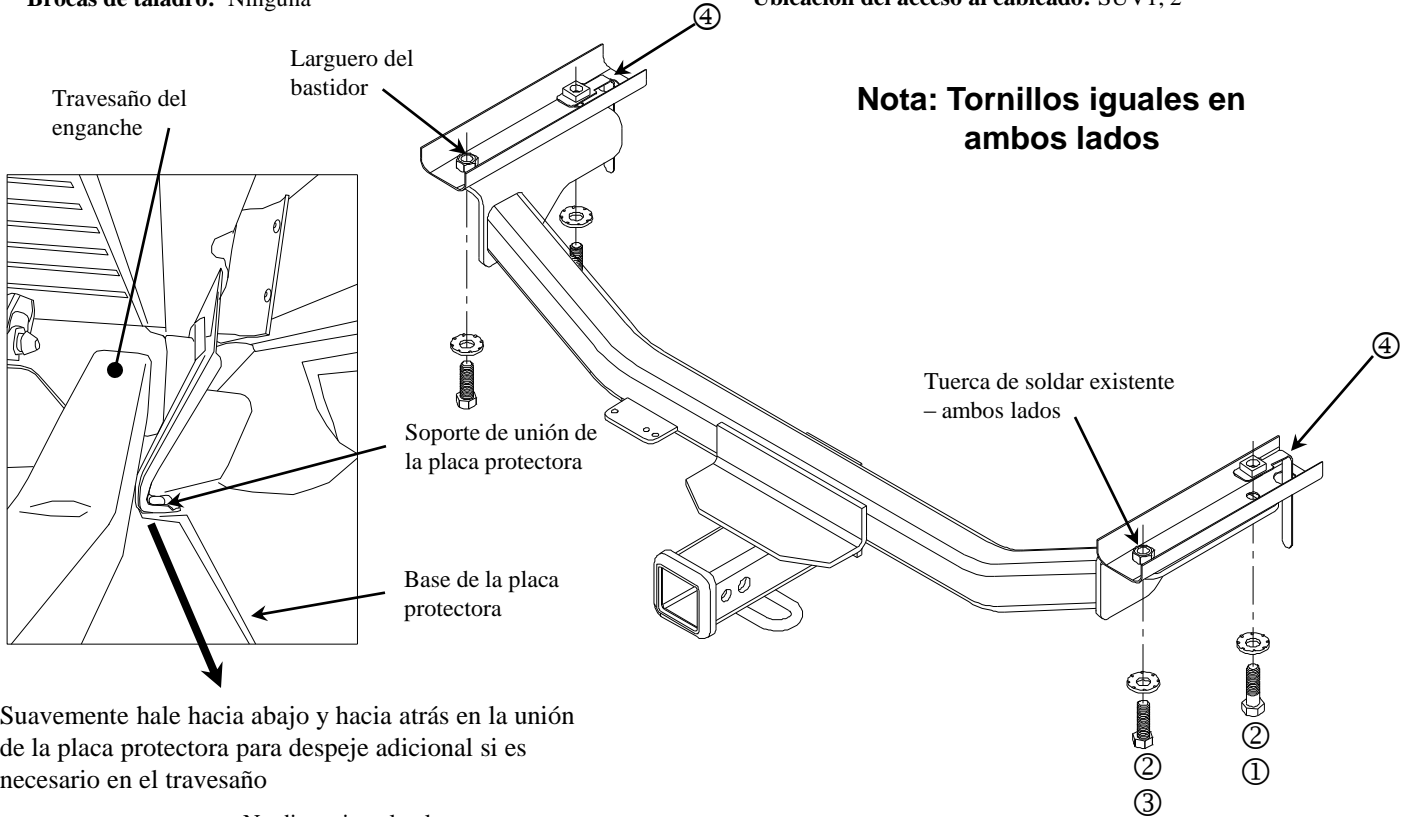
Equipo necesario:

Kit de tornillos: 75874F

Llaves: ¾, 19mm

Brocas de taladro: Ninguna

Ubicación del acceso al cableado: SUV1, 2



Suavemente hale hacia abajo y hacia atrás en la unión de la placa protectora para despeje adicional si es necesario en el travesaño

No distorsione la placa protectora

①	Cant. (2)	Perno hexagonal ½-13 x 1.75 GR5	③	Cant. (2)	M12 X 1.25 X 40mm CL 10.9
②	Cant. (4)	Arandela cónica dentada ½	④	Cant. (2)	Tuerca de manija ½

- Levante el enganche a su posición y alinee las ranuras del receptor con las tuercas de soldar en el larguero del bastidor.
- Instale los pernos de M12 X 1.25 X 40mm y la arandela cónica dentada a través del enganche y en las tuercas de soldar.
- Inserte las tuercas de manija a través del orificio grande en el larguero del bastidor del vehículo como se muestra arriba.
- Instale los pernos de ½-13 X 1.75 y las arandelas cónicas dentadas.

Apriete todos los tornillos M12 X 1.25 CL 10.9 con una llave de torsión a 115 Lb.-pies (156 N*M)

Apriete todos los tornillos 1/2-13 GR 5 con una llave de torsión a 50 Lb.-pies (68 N*M)