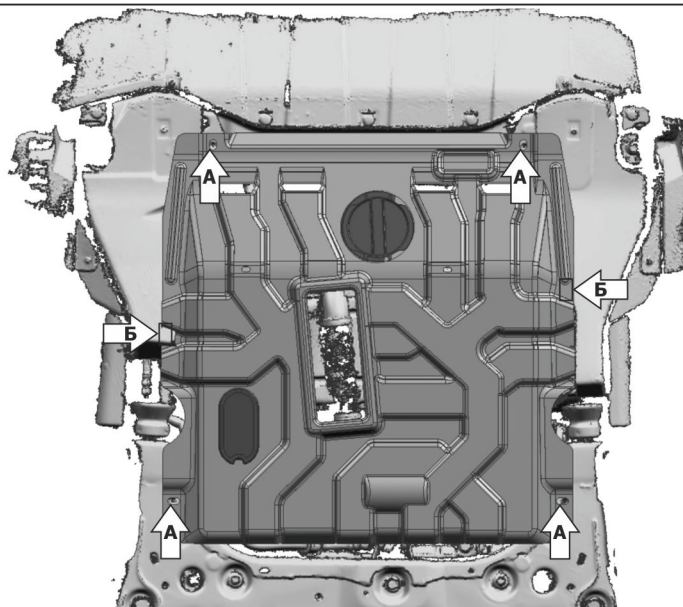
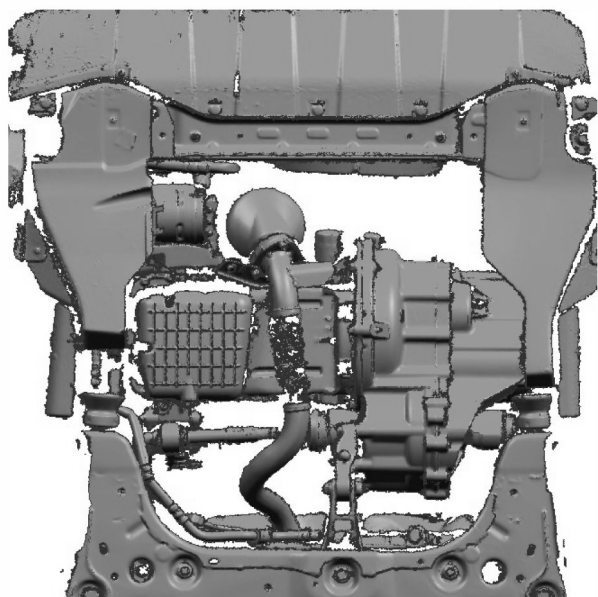
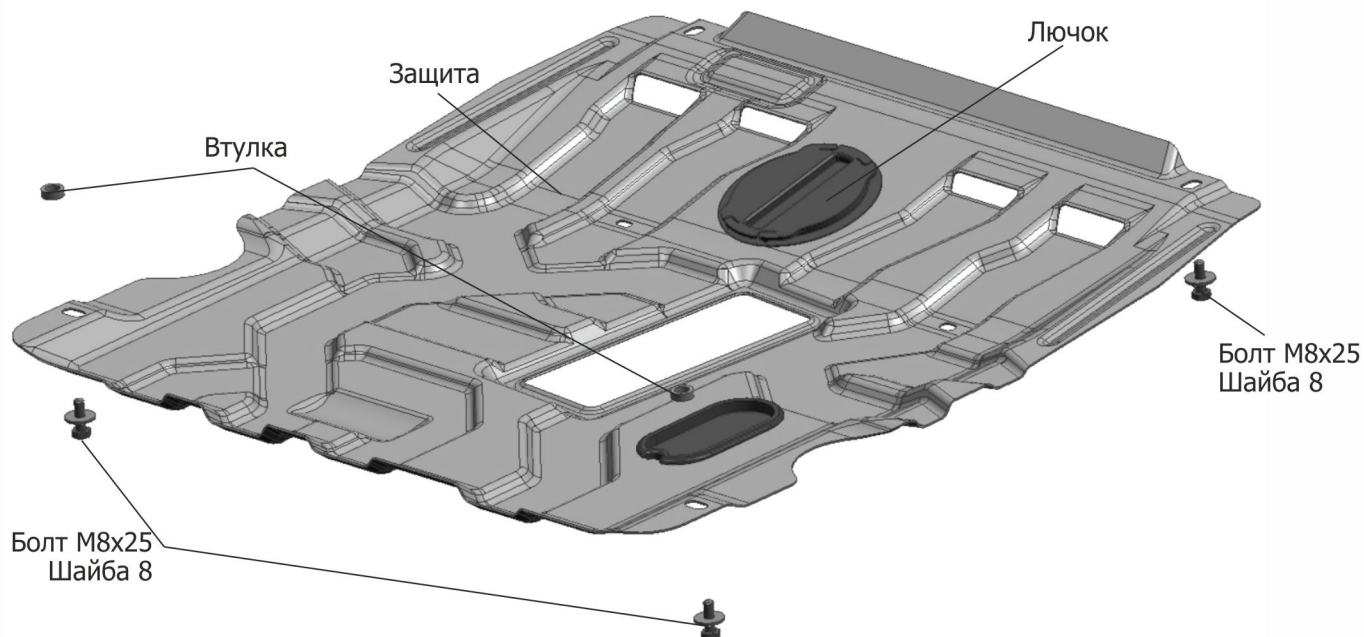


МАРКА	МОДЕЛЬ	ГОД ВЫПУСКА	ОБЪЕМ ДВИГАТЕЛЯ	ТИП КПП	ТИП ПРИВОДА
Chevrolet	Cobalt	2013-2015	1.5	МКПП, АКПП	ПЕРЕДНИЙ
Chevrolet	Cobalt	2020-	1.5	МКПП, АКПП	ПЕРЕДНИЙ
Ravon	R4	2016-	1.5	МКПП, АКПП	ПЕРЕДНИЙ



Инструкция по установке:

1. Снять штатный пыльник двигателя.
2. Закрепить защиту болтами М8х25 в штатные резьбовые отверстия (А).
- Ravon R4:** Заднюю часть защиты закрепить болтами М8х25 через втулки h=6 мм.
3. Проложить между пыльником и защитой (Б) 2 кусочка шумоизоляции, приклеить к защите.
4. Затянуть все резьбовые соединения с необходимым усилием.

Состав крепежа:

Наименование	Кол-во	Момент затяжки
Болт М8Х25	4 шт.	24.0 Нм
Шайба 8	4 шт.	
Втулка	2 шт.	
Барьер 8 ЛМ КС 40х20мм	2 шт.	
Лючок	1 шт.	
Защита	1 шт.	

Производитель вправе вносить изменения в конструкцию защиты.

Техническая поддержка: supp@rivalauto.com