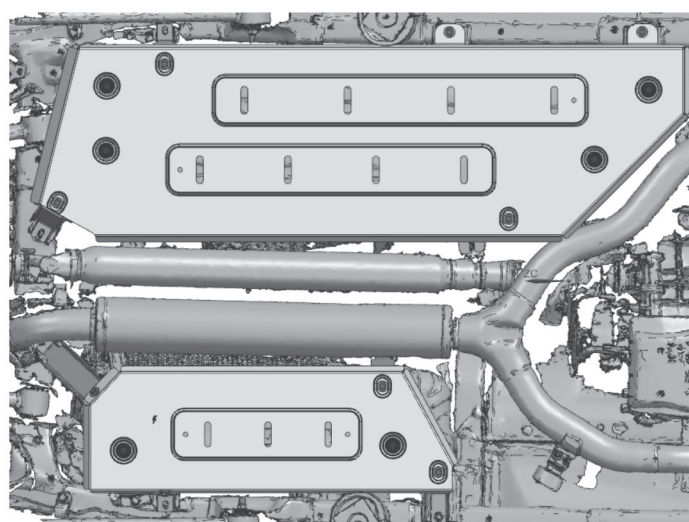
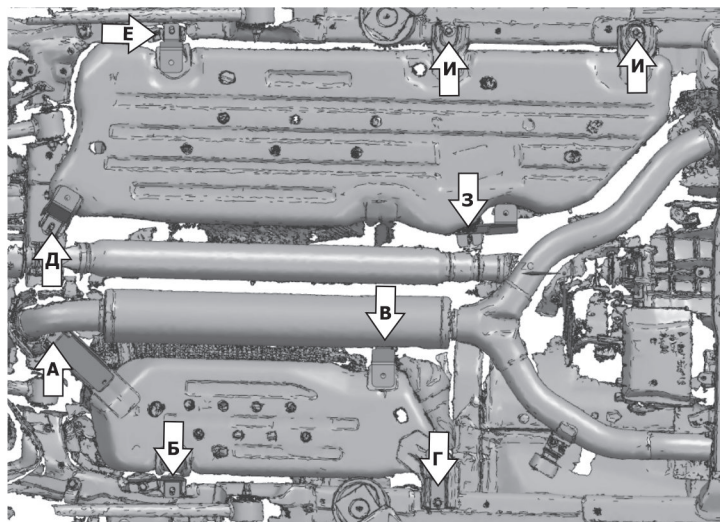
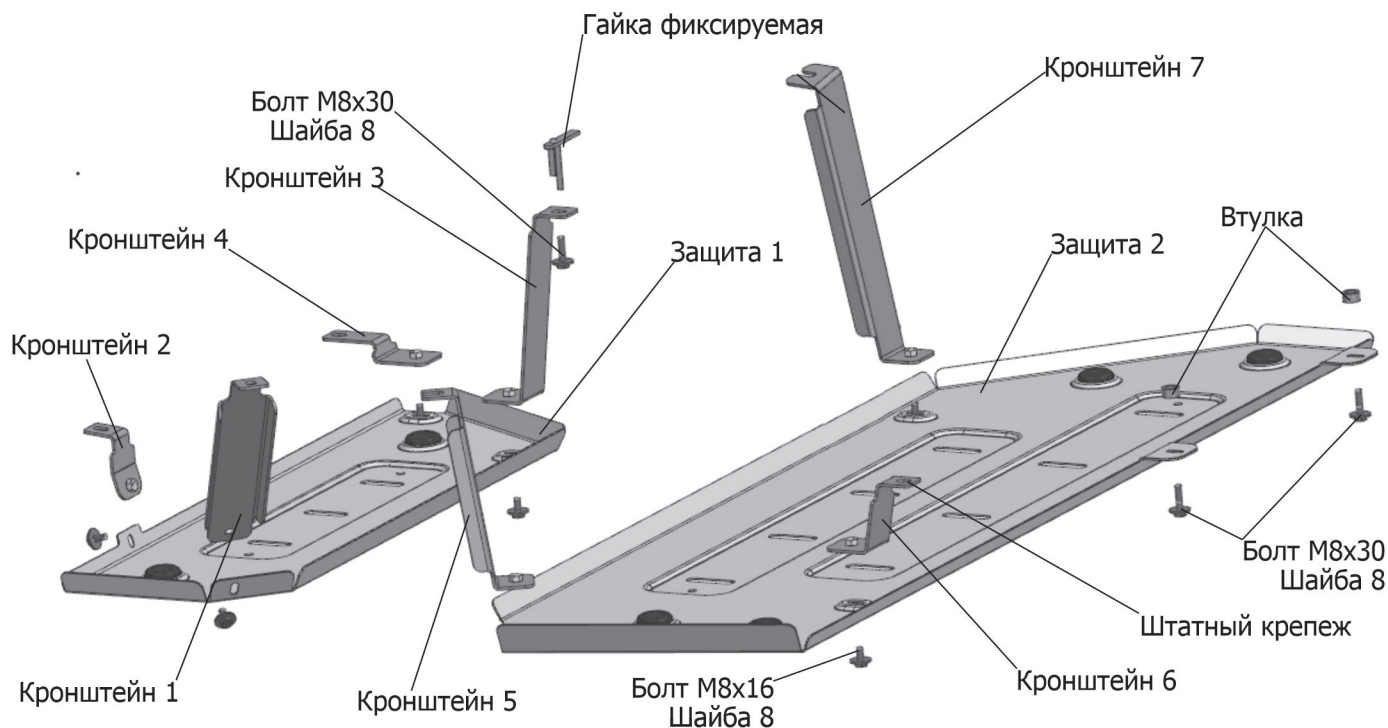


МАРКА	МОДЕЛЬ	ГОД ВЫПУСКА	ОБЪЕМ ДВИГАТЕЛЯ	ТИП КПП	ТИП ПРИВОДА
Toyota	Land Cruiser 300	2021-	3.5i, 4.0i	АКПП	ПОЛНЫЙ



**Инструкция по установке:**

1. Защита устанавливается поверх штатного пыльника.
2. Закрепить штатным крепежом (А) кронштейн 1.
3. Закрепить штатным крепежом (Б) кронштейн 2.
4. Закрепить штатным крепежом (В) кронштейн 3.
5. Закрепить штатным крепежом (Г) кронштейн 4.
6. Закрепить штатным крепежом (Д) кронштейн 5.
7. Закрепить штатным крепежом (Е) кронштейн 6.
8. Установить в отверстие (З) гайку фиксируемую. Установить кронштейн 7 при помощи болта М8х30 и шайбы 8 из комплекта крепежа.
9. Выкрутить штатный крепеж (И).
10. Установить защиту 1 к кронштейнам при помощи болтов М8х16 и шайб 8.
11. Установить защиту 2 к кронштейнам при помощи болтом М8х16 и шайб 8, а так же к штатным местам крепления пыльника (И) при помощи болтов М8х30, шайб 8 и втулок.
12. Затянуть болты с необходимым усилием.

**Состав изделия:**

Наименование	Кол-во	Момент затяжки
Болт М8х16	7 шт.	24.0 Нм
Болт М8х30	3 шт.	24.0 Нм
Шайба 8	10 шт.	
Втулка	2 шт.	
Гайка фиксируемая	1 шт.	
Защита 1	1 шт.	
Защита 2	1 шт.	
Кронштейны 1-7	По 1 шт.	