

МАРКА	МОДЕЛЬ	ГОД ВЫПУСКА	ОБЪЕМ ДВИГАТЕЛЯ	ТИП КПП	ТИП ПРИВОДА
GEELY	Atlas	2023-	1.5	Робот	Передний

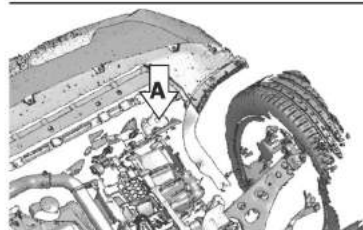
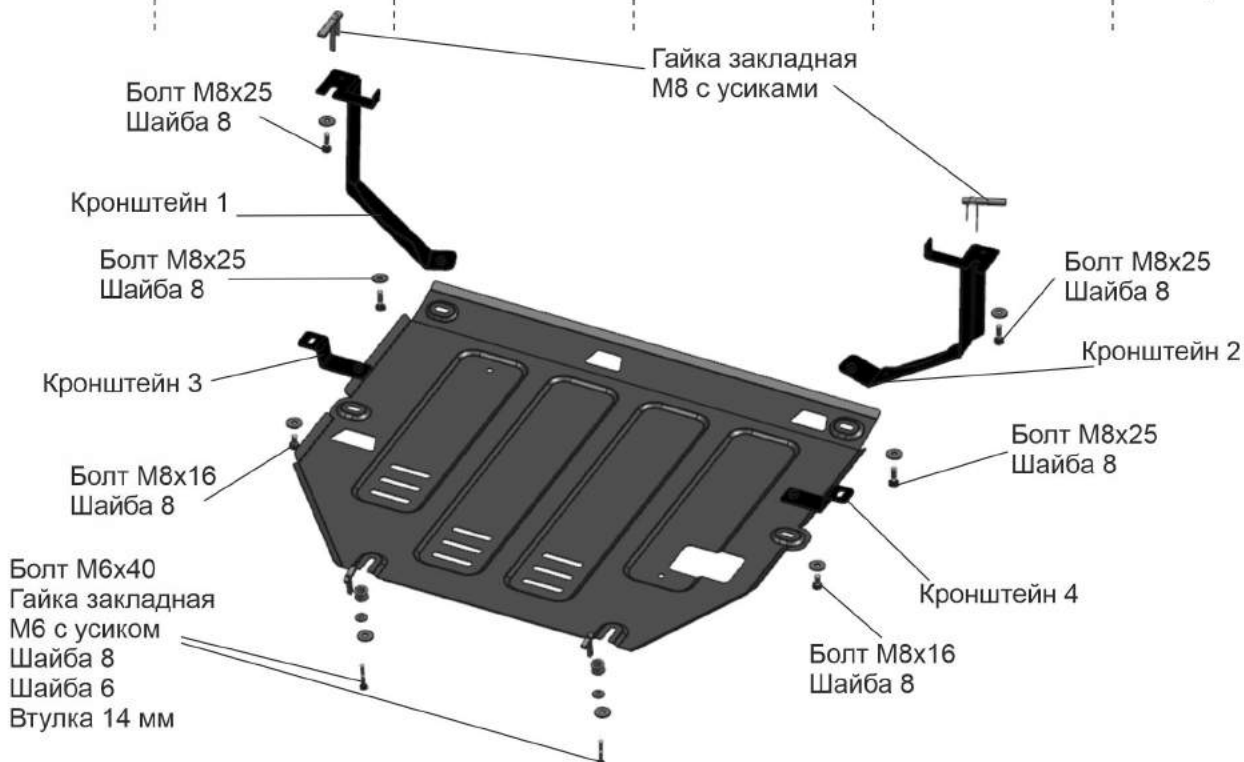


Рис. 1а

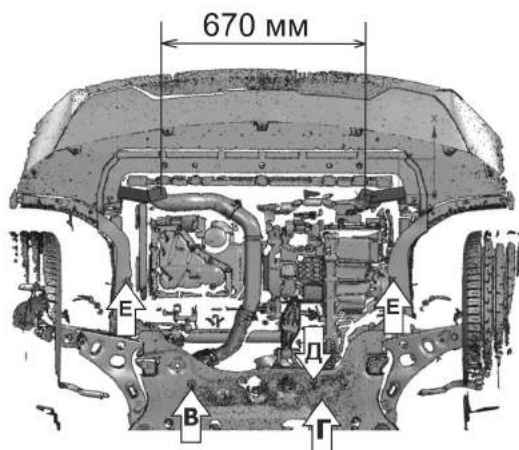


Рис. 2

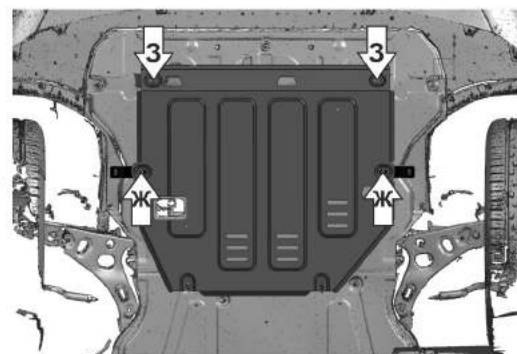


Рис. 3

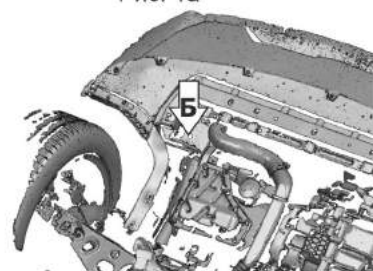


Рис. 16

Инструкция по установке:

1. Снять штатный пыльник.
2. Установить гайки закладные М8 с усиками в отверстия лонжеронов в позициях (А), (Б). Вкрутить болты М8х25 с шайбами 8 на 2-3 оборота в гайки закладные (рис. 1а, рис. 16)
3. Завести кронштейны 1,2 пазами на вкрученные болты в позициях (А), (Б) соответственно. Померить расстояние между кронштейнами, оно должно равняться 670 мм. Затянуть болты в позициях (А), (Б) (рис. 1а, рис.16).
4. Установить гайки закладные М6 с усиком в подрамнике. В левой части подрамника закладную М6 установить над отверстием (В), в правой части подрамника закладную М6 протянуть через отверстие (Г) и установить над отверстием (Д), закрепив закладную усиком в отверстии (Г) (рис.2).
5. Приложить штатный пыльник. Отметить положение кронштейнов. Просверлить отверстия в пыльнике диаметром 20 мм. Установить штатный пыльник.
6. Установить кронштейны 3,4, закрепить штатным крепежом в позициях (Е) (рис.2).
7. Просверлить в штатном пыльнике отверстия диаметром 20мм соответствующие крепежным точкам в позициях (Ж) (рис.3).
8. В гайки закладные М6 вкрутить болты М6х40 с шайбами 6 и 8 через втулки 14 мм (В) и (Д) (рис.2).
9. Установить защиту поверх штатного пыльника. Заднюю часть защиты завести открытыми пазами на вкрученные болты М6х40 с шайбами 6 и 8 через втулки 14 мм (В) и (Д) (рис.2). Среднюю часть закрепить болтами М8х16 с шайбами 8 к кронштейнам в позициях (Ж). Переднюю часть защиты закрепить болтами М8х25 с шайбами 8 к установленным кронштейнам (З) (рис.3).
10. Затянуть все резьбовые соединения с необходимым усилием. Использование пневмоинструмента запрещено.

Состав изделия:

Наименование	Кол-во	Момент затяжки
Болт М6х40	2 шт.	9.8 Нм
Болт М8х16	2 шт.	24 Нм
Болт М8х25	4 шт.	24 Нм
Втулка 14 мм	2 шт.	
Гайка закладная М6 с усиками	2 шт.	
Гайка закладная М8 с усиками	2 шт.	
Кронштейн 1	1 шт.	
Кронштейн 2	1 шт.	
Кронштейн 3	1 шт.	
Кронштейн 4	1 шт.	
Шайба 6	2 шт.	
Шайба 8	8 шт.	
Экран	1 шт.	

Производитель вправе вносить изменения в конструкцию защиты.

Техническая поддержка: e-mail: supp@rivalauto.com; Телефон: 8-800-555-60-43