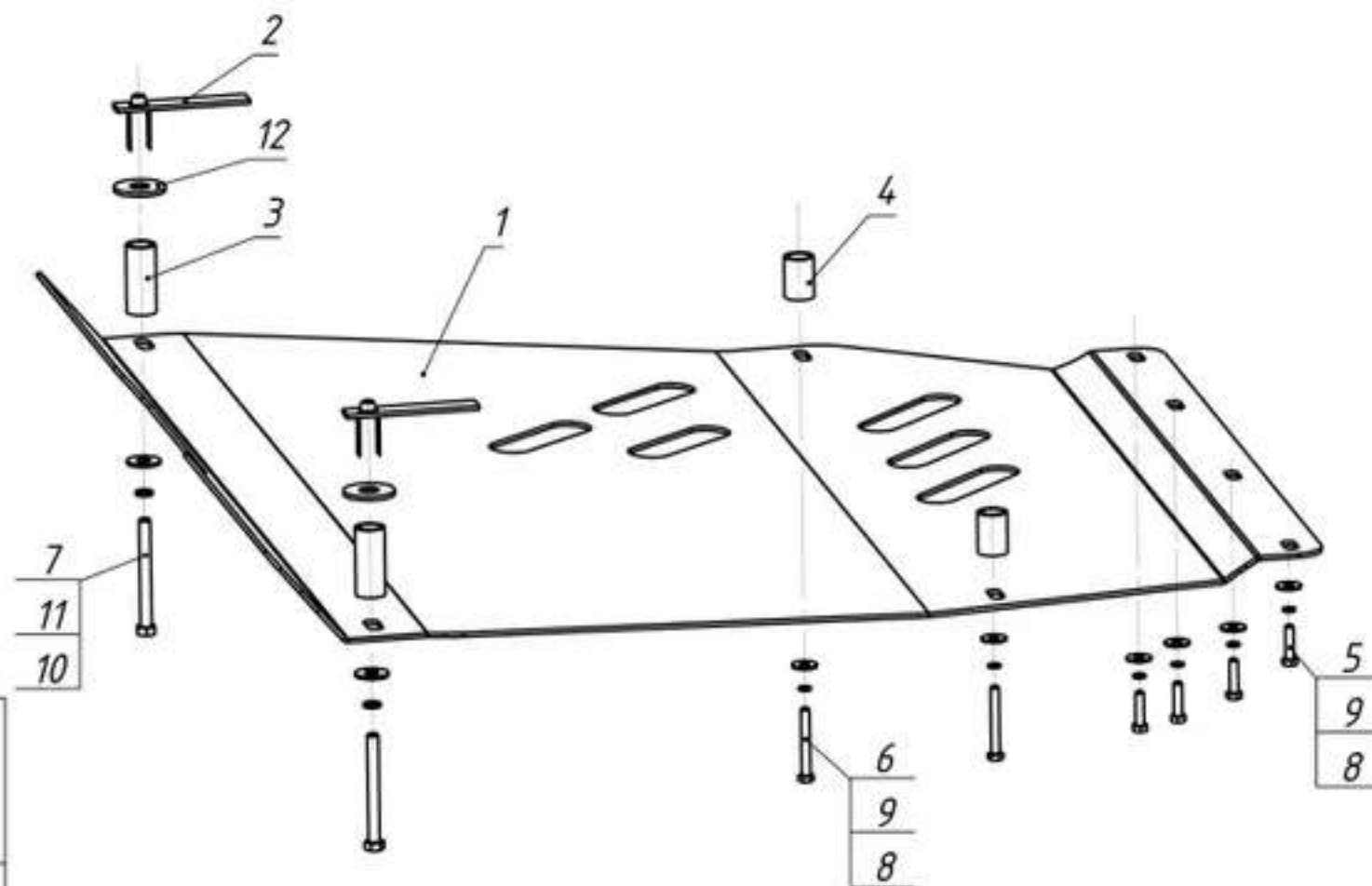


Артикул

NLZ.18.26.030

Инструкция по установке:

ЗК+ЗКПП и крепёж подходит для ACURA MDX (21->) 3,5 бен. АТ



Поз.	Наименование	Кол.
1	Защита картера	1
2	Планка закладная	2
3	Втулка 20x50	2
4	Втулка 20x30	2
5	Болт М6 х 25 ГОСТ Р 50792-95	4
6	Болт М6х50 ГОСТ 7798-70	2
7	Болт М8х80 ГОСТ 7798-70	2
8	Шайба 6 оц. ГОСТ 6958-78	6
9	Шайба 6 ГОСТ 6402-70	6
10	Шайба 8 ГОСТ 6958-78	2
11	Шайба 8 ГОСТ 6402-70	2
12	Шайба 12 ГОСТ 6958-78	2

Порядок установки:

1. Установите закладные планки (поз.2) соосно отверстиям в подрамнике автомобиля.
2. Отверните четыре штатных болта в задней части пыльника, два болта по бокам.
3. Приверните защиту картера (поз.1) к закладным планкам (поз.2) болтами (поз.7) с шайбами (поз. 10,11,12), втулками (поз.3), болтами (поз.6) с шайбами (поз.8,9), втулками (поз.4), болтами (поз.5) с шайбами (поз.8,9) в штатные резьбовые отверстия.
4. Затяните все резьбовые соединения.