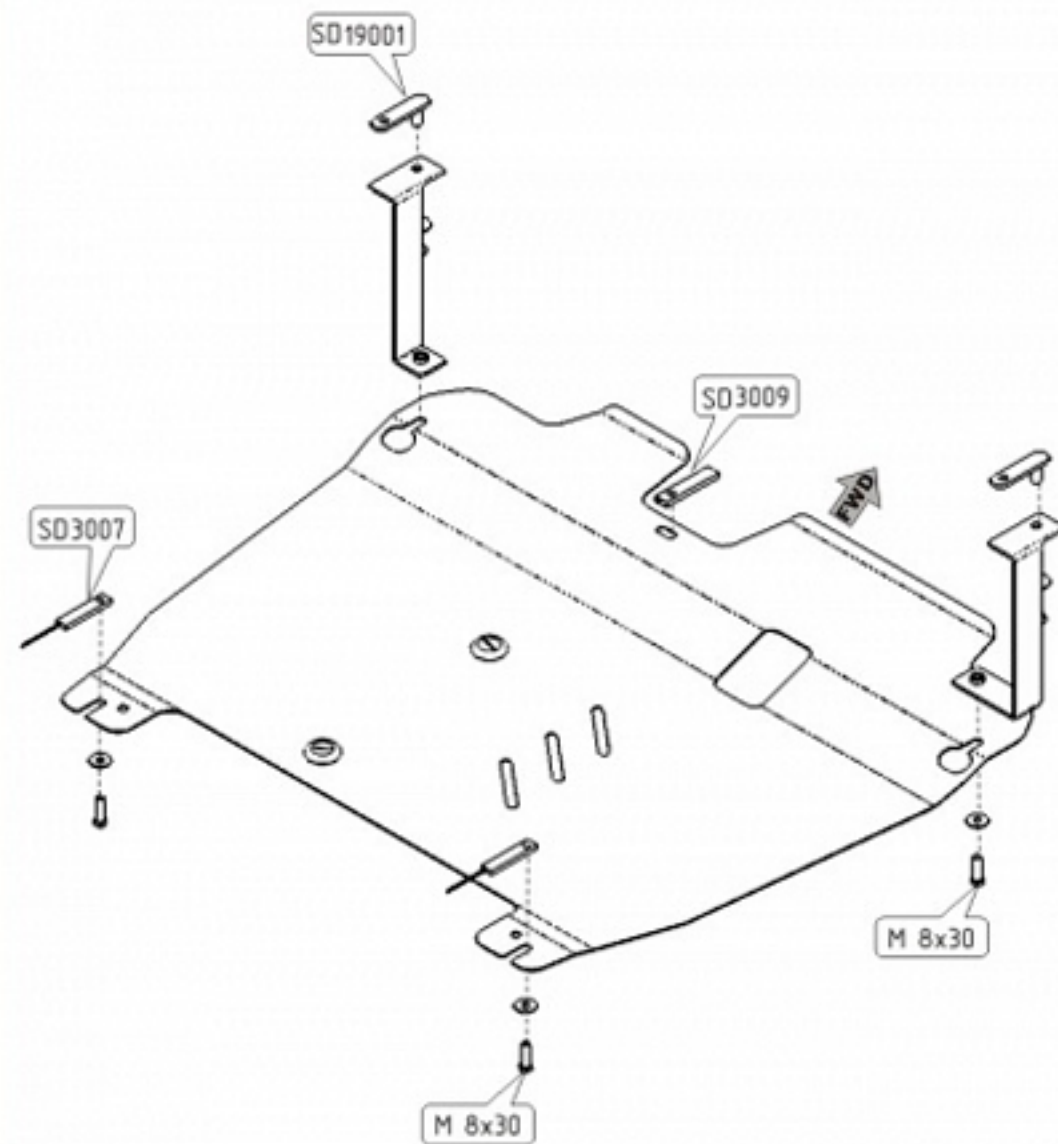


MITSUBISHI OUTLANDER

Кузов: год вып.: 2006- ; Объем: Все
 VIN: - МКПП Type: 14.1102



1. Снять штатный пыльник без передней детали.
2. Установить кронштейны защиты прикрепив их через отверстия, к лонжеронам. Отверстия в нижней части кронштейнов должны совпасть с отверстиями в пыльнике. Ввернуть в них болты на несколько оборотов.
3. Установить закладные планки в отверстия балки переднего моста.
4. Защиту надеть на установленные болты и прикрепить сзади к установленным планкам.
5. Все точки крепления затянуть.

