

PRZEZNACZENIE

Zaczepek kulowy **V-284** do samochodu **Volvo XC60** jest przeznaczony do holowania przyczepy. Zaczepek ten posiada aktualne Świadectwo Homologacji uprawniające do oznaczenia wyrobu znakiem homologacji **e20**.

WARUNKI MONTAŻU

Zaczepek kulowy **V-284** może być używany i eksploatowany w samochodzie o właściwym stanie technicznym elementów nadwozia. Zaczepek musi być zamontowany i eksploatowany w samochodzie zgodnie z niniejszą instrukcją.

Wszystkie śruby i nakrętki występujące w zaczepek kulowym muszą być dokręcone odpowiednim momentem obrotowym (M_o) o wartościach podanych w poniższej tabeli (dla śrub w klasie 8.8):

M8	-	25 (Nm)	M12	-	85 (Nm)
M10	-	50 (Nm)	M16	-	200 (Nm)

WARUNKI EKSPLOATACJI

Zaczepek kulowy **V-284** posiada tabliczkę znamionową określającą prawidłowe i bezpieczne obciążenie zaczepeku, tj.:

Typ: V-284 A50-X e20 00-1363 D = 11,0 kN S = 90 kg R = 2000 kg	Zaczepek kulowy do samochodu Volvo XC60 Klasa zaczepeku kulowego (urządzenia sprzęgającego) Nr. świadectwa Homologacji zaczepeku kulowego Teoretyczna siła odniesienia działająca na zaczepek kulowy Max. dopuszczalne obciążenie pionowe kuli zaczepeku Max. dopuszczalne obciążenie holowanej przyczepy
--	---

Siłę D wylicza się ze wzoru:

$$D = g \times \frac{T \times R}{T + R} \text{ kN}$$

T-technicznie dopuszczalna maksymalna masa, w tonach, pojazdu ciągnącego (także ciągników holujących) łącznie, jeśli występuje, z obciążeniem pionowym przyczepy z osią centralną.

R-technicznie dopuszczalna maksymalna masa, w tonach, przyczepy samochodowej z dyszlem ruchomym w płaszczyźnie pionowej lub naczepey.

g- przyspieszenie ziemskie (przyjmowane jako 9,81 m/s²)

Podczas eksploatacji poszczególne elementy zaczepeku kulowego powinny być utrzymane w należyłym stanie technicznym i zabezpieczone przed działaniem korozji. W czasie holowania przyczepa musi być złączona dodatkowym elastycznym złączem o odpowiedniej wytrzymałości (linka, łańcuch). W czasie eksploatacji zaczepeku kulowego należy okresowo sprawdzać połączenia śrubowe, a w przypadku poluzowania nakrętek należy je dokręcić.

MONTAŻ

Zaczepek kulowy **V-284** do samochodu **Volvo XC60** składa się z następujących elementów:

- | | | | |
|---|----------|-------------------------------|----------|
| 1. Korpus | - 1 szt. | 9. Śruba M14x40 (PN/M-82105) | - 6 szt. |
| 2. Kula | - 1 szt. | 10. Śruba M12x70 (PN/M-82101) | - 2 szt. |
| 3. Uchwyt gniazda elektrycznego | - 1 szt. | 11. Podkładka zwykła Ø13,0 | - 4 szt. |
| 4. Wspornik prawy | - 1 szt. | 12. Podkładka zwykła Ø15,0 | - 2 szt. |
| 5. Wspornik lewy | - 1 szt. | 13. Podkładka sprężysta Ø12,2 | - 4 szt. |
| 6. Podkładka prostokątna z nakrętką M14 | - 2 szt. | 14. Podkładka sprężysta Ø14,2 | - 6 szt. |
| 7. Podkładka prostokątna | - 4 szt. | 15. Nakrętka M12 | - 4 szt. |
| 8. Śruba M12x40 (PN/M-82105) | - 2 szt. | | |

23.02.2018.

Nr kat. V-284

DESTINATION

Tow bar **V-284** for a **Volvo XC60** is designed for towing a trailer. This ball hook has a current certification of approval authorizing the product with **e20** certification sign.

FITTING CONDITIONS

Tow bar **V-284** can be used and operated in a car with proper technical conditions of body elements. Those parts cannot be mechanically damaged. The ball hook has to be installed and operated in a car according to this instruction. All bolts and nuts in ball hook have to be screwed down with proper torque (M_o). Torque values are given below:

M8	-	25 (Nm)	M12	-	85 (Nm)
M10	-	50 (Nm)	M16	-	200 (Nm)

OPERATION CONDITIONS

The tow bar **V-284** has a rating plate describing correct and safe loads of the hook:

Typ: V-284 A50-X e20 00-1363 D = 11,0 kN S = 90 kg R = 2000 kg	The tow bar for Volvo XC60 Tow bar class (compressing device) Tow bar certification of approval number Teoretical related force working on a ball hook Max permissible vertical load of the hook ball Max permissible load of towing trailer
--	--

D - force is calculated using the following formula:

$$D = g \times \frac{T \times R}{T + R} \text{ kN}$$

T-technically permissible maximum mass in tonnes of the towing vehicle (also towing tractors) including, if necessary, the vertical load of a centrale axle trailer.

R-technically permissible maximum mass in tonnes of the full trailer with drawgal free to move in the vertical plane or of the semi-trailer.

g-acceleration due to gravity (assumed as 9,81 m/s²)

During operating individual elements of ball hook should be kept in a proper technical condition and protected from corrosion. The trailer must be linked with an elastic joint with proper durability (cord, chain) while towing. It is necessary to check periodically bolt joints during operating the ball hook. If screws are eased, it is necessary to screw them down.

FITTING

The tow bar **V-284** for **Volvo XC60** is made up of the following elements:

- | | | | |
|------------------------------------|------------|-------------------------|------------|
| 1. Towbar mainframe | - 1 piece | 9. Bolt M14x40 | - 6 pieces |
| 2. Tow ball | - 1 piece | 10. Bolt M12x70 | - 2 pieces |
| 3. Electrical plate | - 1 piece | 11. Flat washer Ø13,0 | - 4 pieces |
| 4. Right support | - 1 piece | 12. Flat washer Ø15,0 | - 2 pieces |
| 5. Left support | - 1 piece | 13. Spring washer Ø12,2 | - 4 pieces |
| 6. Rectangular washer with nut M14 | - 2 pieces | 14. Spring washer Ø14,2 | - 6 pieces |
| 7. Rectangular washer | - 4 pieces | 15. Nut M12 | - 4 pieces |
| 8. Bolt M12x40 | - 2 pieces | | |

23.02.2018.

Cat. No. V-284

W celu zamontowania zaczepeku kulowego **V-284** należy przestrzegać poniższego opisu:

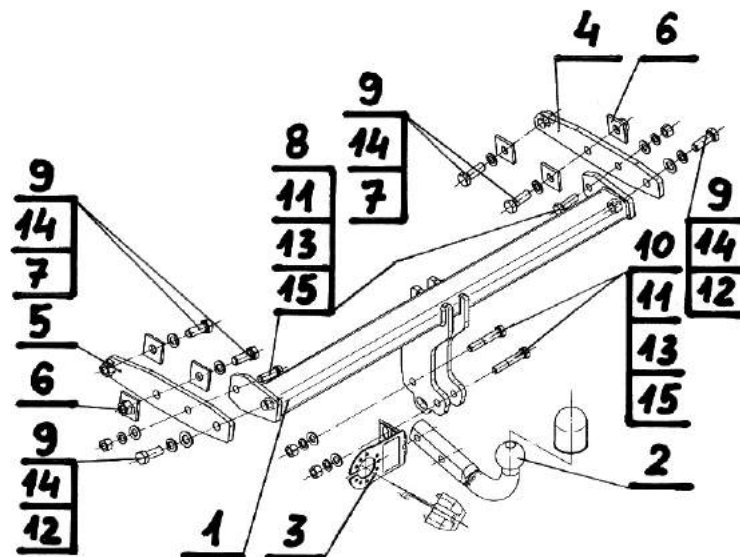
1. Montaż zaczepeku wymaga demontażu i podcinania zderzaka tylnego samochodu.
2. Zdemontować zderzak wraz z metalowym wzmocnieniem.
3. Opuścić tłumik z ostatniego zawieszenia.
4. Umieścić wsporniki (4 i 5) wewnątrz podłużnic i skrócić śrubami M14x40 (9) wraz z podkładkami prostokątnymi (7), podkładkami sprężystymi 14,2 (14), i podkładkami z nakrętką (6) (zgodnie ze schematem).
5. Pomiędzy zamontowane wsporniki (4 i 5) wsunąć korpus (1) i skrócić śrubami M14x40 (9) wraz z podkładkami zwykłymi 15,0 (12), podkładkami sprężystymi 14,2 (14) oraz śrubami M12x40 (8) wraz z podkładkami zwykłymi 13,0 (11), podkładkami sprężystymi 12,2 (13) i nakrętkami M12 (15).
6. Wykonać wycięcie w spodniej części zderzaka według załączonego szablonu (~70x80mm).
7. Zamontować zderzak wraz ze wzmocnieniem.
8. Zamontować kulę (2) do korpusu (1) wraz z uchwytem gniazda elektrycznego (3) za pomocą śrub M12x70 (10) wraz z podkładkami zwykłymi Ø13,0 (11), podkładkami sprężystymi Ø12,2 (13) i nakrętkami M12 (15).

Przestrzeganie niniejszej instrukcji zapewnia prawidłowy montaż i eksploatację zaczepeku kulowego V-284 w samochodzie Volvo XC60.

Po zamontowaniu zaczepeku kulowego **V-284** należy uzyskać wpis w dowodzie rejestracyjnym pojazdu.

UWAGA: Sprawdzać połączenia śrubowe po przejechaniu 1000 km. Kulę zawsze utrzymywać w czystości i smarować smarem stałym. Stosować osłonę kuli. Wszystkie uszkodzenia mechaniczne zaczepeku kulowego **V-284** wykluczają dalszą jego eksploatację. Uszkodzony zaczepek **nie może być naprawiany**. W przypadku nie przestrzegania opisanego sposobu montażu lub niewłaściwego jego użytkowania producent **nie ponosi odpowiedzialności** za powstałe szkody.

SCHEMAT MONTAŻU:



UWAGA:

Cena zaczepeku kulowego nie obejmuje wiązki elektrycznej.

Nr kat. V-284

Follow the general directions in order to fit **V-284** tow bar properly:

1. Rear bumper cutting and removing is required.
2. Remove the rear bumper with it metal reinforcement.
3. Leave the silencer from the last suspension.
4. Put supports inside the stringers and screw on using bolts M14x40 (9) with rectangular washers (7), spring washers Ø14,2 (14) and rectangular washers with nut M14 (6) (According to the diagram).
5. Put the corps (1) between mounted supports (4 i 5) and screw on using bolts M14x40 (9) with washers Ø15,0 (12), spring washers Ø14,2 (14), then screw on using bolts M12x40 (8) with washers Ø13,0 (11), spring washers Ø12,2 (13) and nuts M12 (15).
6. Make the undercut in the bottom part of rear bumper according to the attached schema (~70x80mm).
7. Install the rear bumper with it reinforcement.
8. Attach the tow ball (2) and electrical plate (3) to the corps (1) using (10), (13), (11), (15).

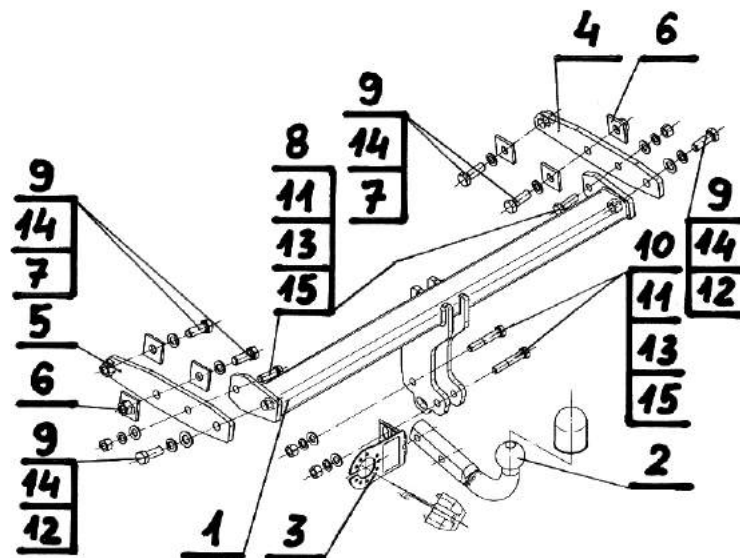
Obeying this instruction assures correct montage and the tow bar operating in a Volvo XC60.

After assembling of the tow bar **V-284** you have to get entry in cars registration book.

CAUTION:

Check if all bolts and nuts are correctly tightened after 1000km. Keep tow ball clean, grease and cased. All mechanical damages of tow bar excludes its further exploitation. Damaged ball hook **cannot be repaired**. In case of braking the rules of montage or unproper usage manufacturer **do not take responsibility** for arised damages.

MONTAGE DIAGRAM:



NOTE:

Bunch of wires is not included (in total price).

Cat. No. V-284

STEINHOFF Montage und Gebrauchsanleitung für die Anhängerkupplung : Volvo XC60 I (außer R-Desing)

(2008 - 2017)



Katalognummer V-284

Verwendungsbereich

Die Anhängerkupplung **V-284** für den Fahrzeugtyp **Volvo XC60** ist für das Ziehen eines Anhängers bestimmt. Die Anhängerkupplung besitzt das Prüfzeichen **e20**.

Vorbedingungen für die Montage der Anhängerkupplung

Die Anhängerkupplung **V-284** darf nur an Fahrzeugen montiert und genutzt werden, deren Karosserie in einem einwandfreien technischen Zustand ist. Die Anhängerkupplung darf nur entsprechend der folgenden Anleitungen montiert und genutzt werden.

Alle Schrauben und Muttern entsprechend dem in der folgenden Tabelle angegebenen Drehmoment (Mo) anziehen (das Drehmoment bezieht sich jeweils auf Schrauben der Festigkeitsklasse 8.8):

M8	-	25 (Nm)	M12	-	85 (Nm)
M10	-	50 (Nm)	M16	-	200 (Nm)

Nutzungsbedingungen

Die Anhängerkupplung **V-284** besitzt ein Typenschild, das die Parameter für eine ordnungsgemäße und sichere Belastung der Kupplung angibt:

Typ: V-284 A50-X e20 00-1363 D = 11,0 kN S = 90 kg R = 2000 kg	Die Anhängerkupplung für den Volvo XC60 Kupplungsklasse Die Homologationsnummer der Anhängerkupplung D-Wert Stützlast Max. Anhängerlast
--	---

Der D-Wert wird nach folgender Formel berechnet:

$$D = g \times \frac{T \times R}{T + R} \text{ kN}$$

T-zulässiges Gesamtgewicht des Zugfahrzeugs (oder auch eines Schleppzuges) in Tonnen; einschließlich, falls gegeben, der senkrechten Achslast des Anhängers auf die Zentralachse
R- zulässiges Gesamtgewicht eines PKW-Anhängers mit einer in der Senkrechten beweglichen Deichsel oder eines Aufliegers (in Tonnen)
g- Erdbeschleunigung (9,81 m/s²).

Während der Nutzung sind die einzelnen Kupplungsteile in einem einwandfreien technischen Zustand zu halten und vor Korrosion zu schützen. Während des Schleppvorgangs ist der Anhänger zusätzlich mit einem Seil oder einer Kette von entsprechender Stärke mit dem Zugfahrzeug zu verbinden. Während der Nutzung der Anhängerkupplung sind von Zeit zu Zeit die Verschraubungen zu überprüfen und gegebenenfalls nachzuziehen.

Montageanleitung:

Die Anhängerkupplung **V-284** für den Fahrzeugtyp **Volvo XC60** besteht aus folgenden Teilen:

1. Gestell	- 1 Stück	8. Schraube M12x40	- 2 Stück
2. Kugel	- 1 Stück	9. Schraube M14x40	- 6 Stück
3. Steckdosenhalterung	- 1 Stück	10. Schraube M12x70	- 2 Stück
4. Rechte Stütze	- 1 Stück	11. Unterlegscheibe Ø13,0	- 4 Stück
5. Linke Stütze	- 1 Stück	12. Unterlegscheibe Ø15,0	- 2 Stück
6. Rechteckige Unterlegscheibe mit Mutter M14	- 2 Stück	13. Federring Ø12,2	- 4 Stück
7. Rechteckige Unterlegscheibe	- 4 Stück	14. Federring Ø14,2	- 6 Stück
		15. Mutter M12	- 4 Stück

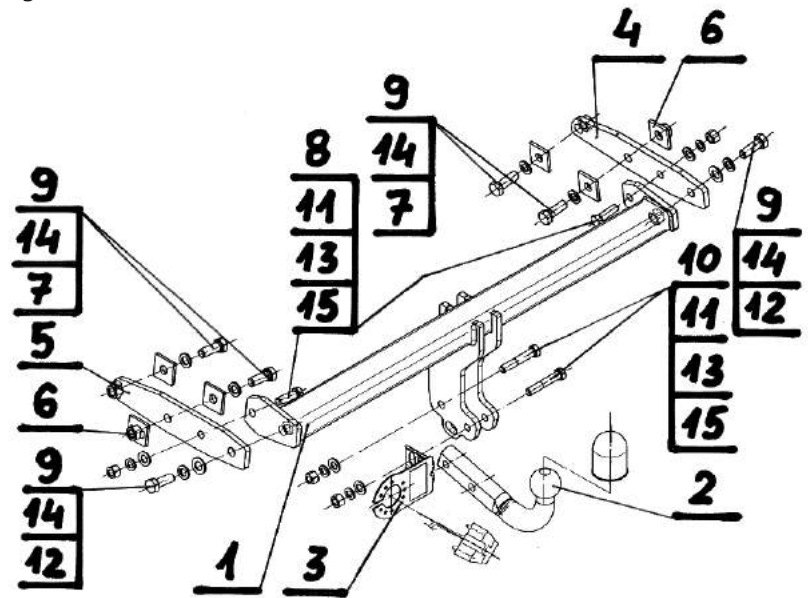
Bei der Montage der Anhängerkupplung **V-284** ist gemäß folgender Anleitung vorzugehen:

1. Die Montage der Anhängerkupplung erfordert einen Anschnitt und die Demontage der hinteren Stoßstange.
2. Die hintere Stoßstange mit der Metallverstärkung demontieren.
3. Den Auspufftopf aus dem letzten Aufhänger abhehmen.
4. Die Stützen (4 und 5) innen der Längsträger einsetzen und mit den Schrauben M14x40(9), den rechteckigen Unterlegscheiben (7), den Federringen Ø14,2(14), den Unterlegscheiben mit Mutter (6), nach dem Schema verschrauben.
5. Zwischen die montierten Stützen (4 und 5), das Gestell(1) hineinsetzen und mit den Schrauben M14x40(9), den Unterlegscheiben Ø15,0(12), den Federringen Ø14,2(14) und Muttern M12x40(8), den Unterlegscheiben Ø13,0(11), den Federringen Ø12,2(13) und Muttern M12(15) verschrauben.
6. Einen Ausschnitt im unteren Teil der Stoßstange nach dem Muster (~70x80mm) ausführen.
7. Die Stoßstange mit der Verstärkung montieren.
8. Die Kugel(2) an das Gestell(1) mit der Steckdosenhalterung(3), mit den Schrauben M12x70, den Unterlegscheiben Ø13,0(11), den Federringen Ø12,2 (13) und den Muttern M12(15) montieren.

Die Befolgung der vorliegenden Bedienungsanleitung garantiert die richtige Montage und Nutzung der Anhängerkupplung V-284 an dem Fahrzeugtyp Volvo XC60.

Vorsicht: Bei Beschädigung darf die Anhängerkupplung **V-284** nicht weiter benutzt werden. **Eine Reparatur der beschädigten Anhängerkupplung ist nicht möglich.** Bei Nichtbefolgung der Montageanleitung und unsachgemäßer Nutzung übernimmt der Hersteller **keine Verantwortung** für entstehende Schäden.

Montageschema:



Achtung: Im Preis der Anhängerkupplung ist kein Elektrosatz enthalten.

Die Anhängerkupplung muss nicht beim TÜV vorgeführt werden, da diese mit dem Zeichen e20 ausgezeichnet ist, es sei denn, dass aktuelle Vorschriften es anders bestimmen. Diese Montageanleitung dient als ABE und muss mit den Fahrzeugpapieren mitgeführt werden.