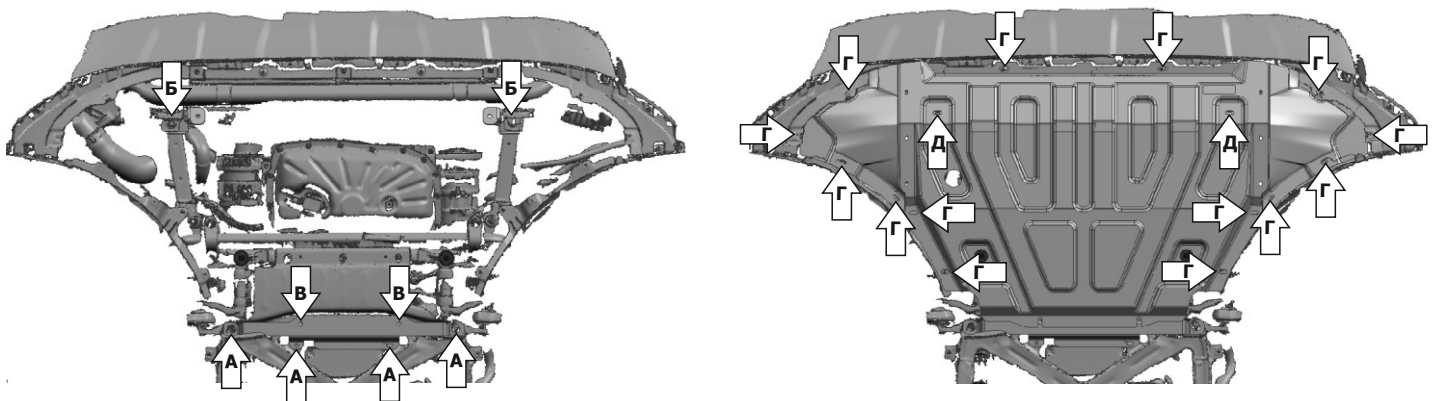
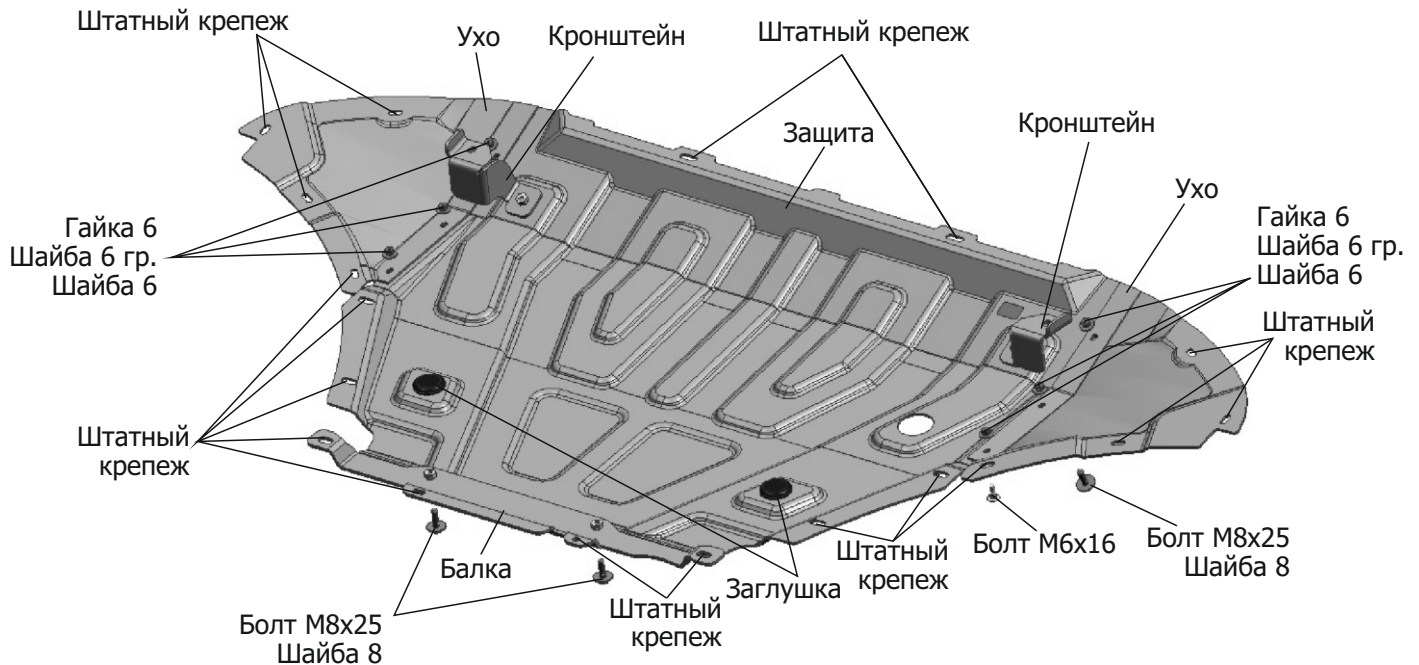


МАРКА	МОДЕЛЬ	ГОД ВЫПУСКА	ОБЪЕМ ДВИГАТЕЛЯ	ТИП КПП	ТИП ПРИВОДА
Volkswagen	Touareg	2018-	2.0TSI (249 л.с.) 3.0TSI (340 л.с.) 3.0TDI (249 л.с.)	АКПП	ПОЛНЫЙ



Инструкция по установке:

1. Закрепить уши к защите, используя болты M6x16, гайки 6 и шайбы 6.
2. Снять штатный пыльник.
3. Закрепить балку штатным крепежом (А).
4. Закрепить кронштейны штатным крепежом (Б)
5. Вкрутить болты M8x25 на 2-3 оборота в отверстия балки (В).
6. Установить защиту: заднюю часть завести на установленные болты M8x25 (В), переднюю часть закрепить к кронштейнам болтами M8x25 (Д). Боковые части закрепить в отверстия (Г) штатным крепежом.
7. Затянуть болты с необходимым усилием.

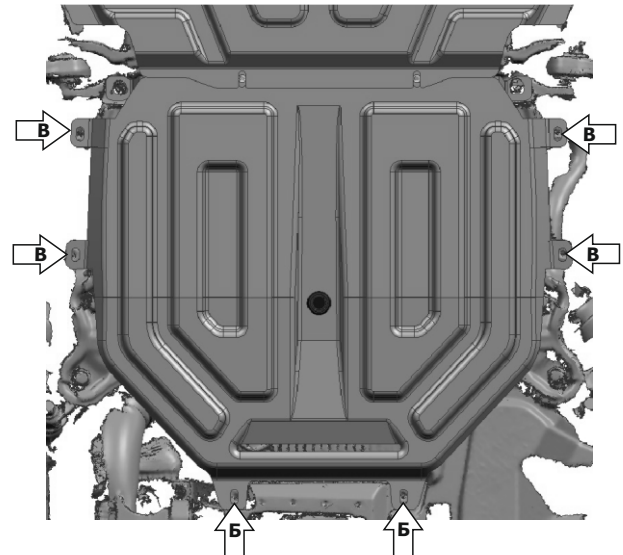
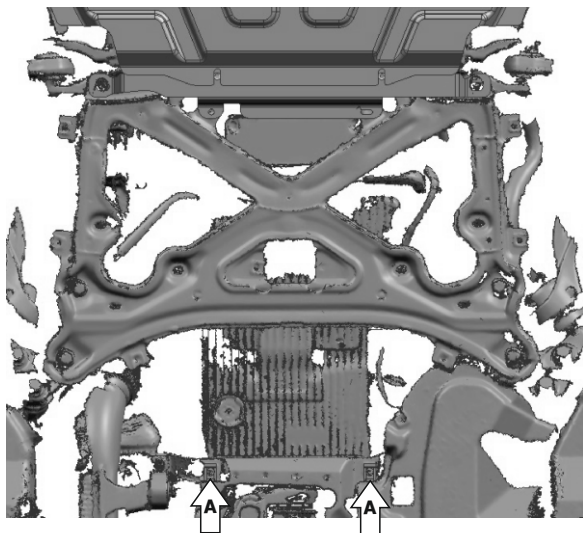
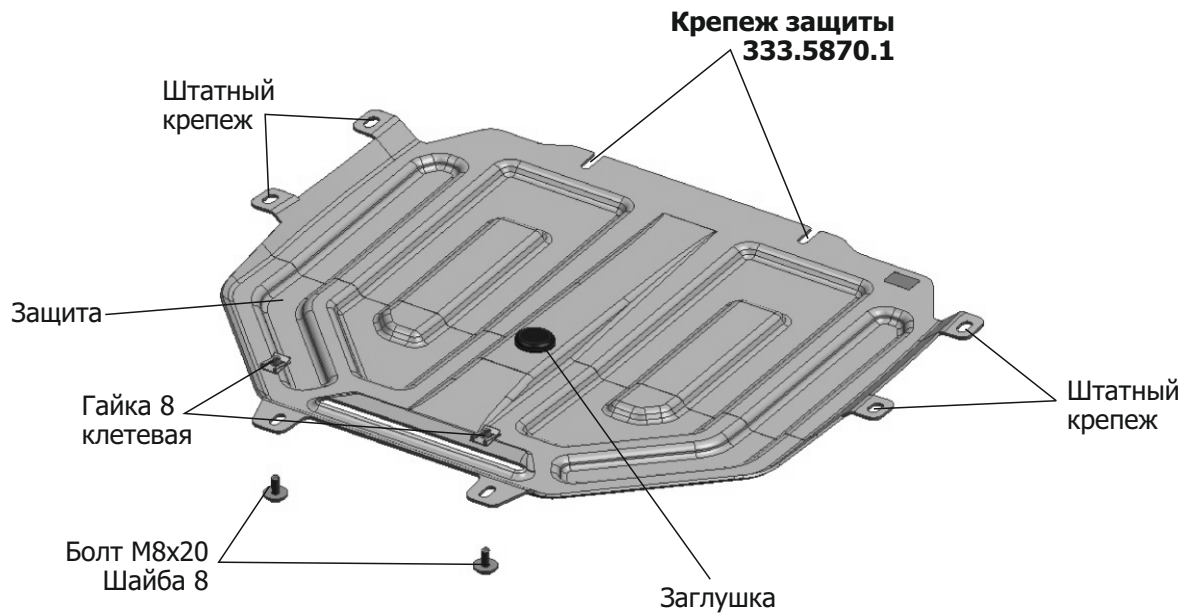
Состав изделия:

Наименование	Кол-во	Момент затяжки
Болт M6x16	6 шт.	9.80 Нм
Болт M8x25	4 шт.	24.0 Нм
Шайба 6	6 шт.	
Шайба 6 гр.	6 шт.	
Шайба 8	4 шт.	
Гайка 6	6 шт.	
Защита	1 шт.	
Закрутка	2 шт.	
Кронштейн	2 шт.	
Балка	1 шт.	
Ухо	2 шт.	

Производитель вправе вносить изменения в конструкцию защиты.

Техническая поддержка: supp@rivalauto.com

МАРКА	МОДЕЛЬ	ГОД ВЫПУСКА	ОБЪЕМ ДВИГАТЕЛЯ	ТИП КПП	ТИП ПРИВОДА
Volkswagen	Touareg	2018-	2.0TSI (249 л.с.) 3.0TSI (340 л.с.) 3.0TDI (249 л.с.)	АКПП	ПОЛНЫЙ



Инструкция по установке:

1. Заменить штатные клетевые гайки на гайки клетевые М8 (А).
2. Установить защиту: переднюю часть защиты завести под установленную защиту картера (арт. 333.5870.1).
3. Закрепить заднюю часть защиты болтами М8х20 (Б).
4. Закрепить боковые части защиты штатным крепежом (В).
5. Затянуть болты с необходимым усилием.

Состав изделия:

Наименование	Кол-во	Момент затяжки
Болт М8х20	2 шт.	24.0 Нм
Шайба 8	2 шт.	
Гайка 8 клетевая	2 шт.	
Защита	1 шт.	
Заглушка	1 шт.	