

UAZ 3741/3962/3303/3909/2206

Артикул: 222.6320.1 Защита двигателя и КПП

Кузов: Все

Год выпуска: 1994-/1965-/1994-/1994-/1965-

Объем двигателя: 2,7

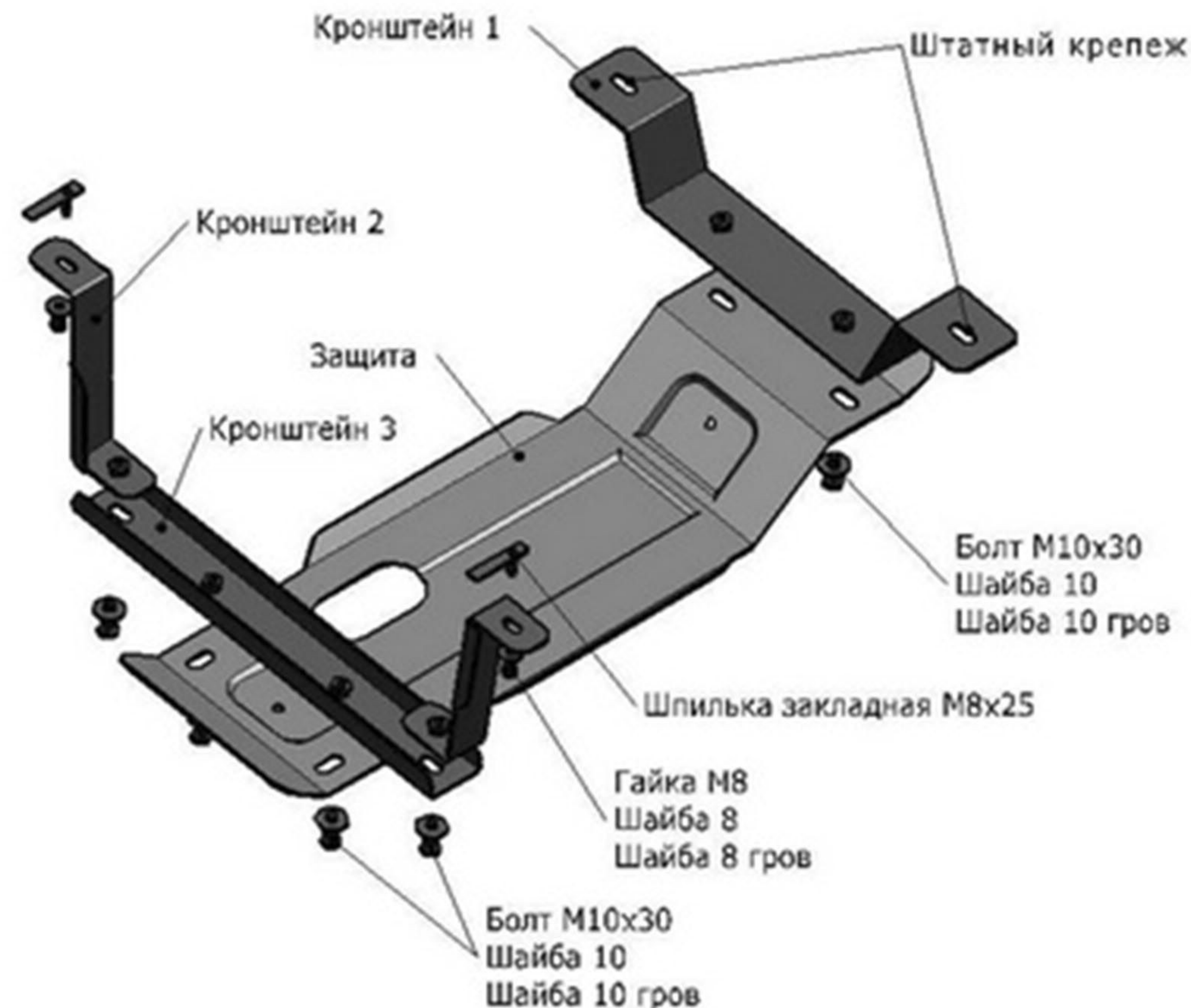
Тип КПП: МКПП

СОСТАВ КРЕПЕЖА

1.Болт М10х30.....	6 Шт.
2.Шайба 8.....	2 Шт.
3.Шайба 8 гров.....	2 Шт.
4.Шайба 10.....	6 Шт.
5.Шайба 10 гров.....	6 Шт.
6.Шпилька закладная М8х25.....	2 Шт.
7.Гайка М8.....	2 Шт.
8.Кронштейн 1.....	1 Шт.
9.Кронштейн 2.....	2 Шт.
10.Кронштейн 3.....	1 Шт.

ИНСТРУКЦИЯ ПО УСТАНОВКЕ

- 1.Установить кронштейн 1 на штатные гайки М12 крепления подушки двигателя. Штатные шайбы удалить. Не затягивать.
- 2.Установить шпильки закладные М8х25 над отверстиями в раме автомобиля. Закрепить кронштейны 2 гайками М8. Закрепить к кронштейнам 2 кронштейн 3 болтами М10х30.
- 3.Закрепить защиту к установленным кронштейнам болтами М10х30.
- 4.Затянуть все резьбовые соединения.
(М10-50 Нм, М8-30 Нм,М6-10 Нм).



авто
БРОНЯ