

AUDI A6 QUATRO

Кузов: C5

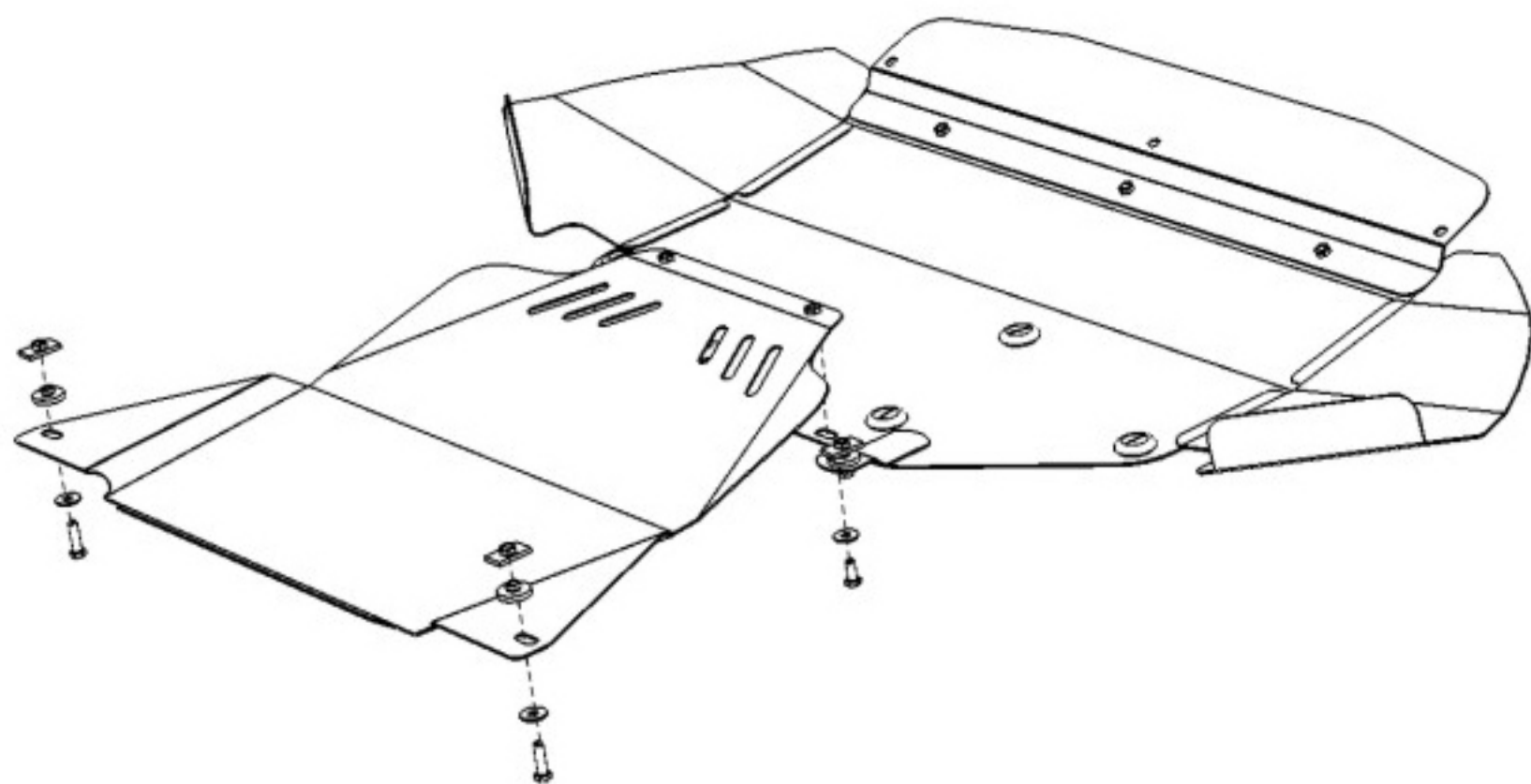
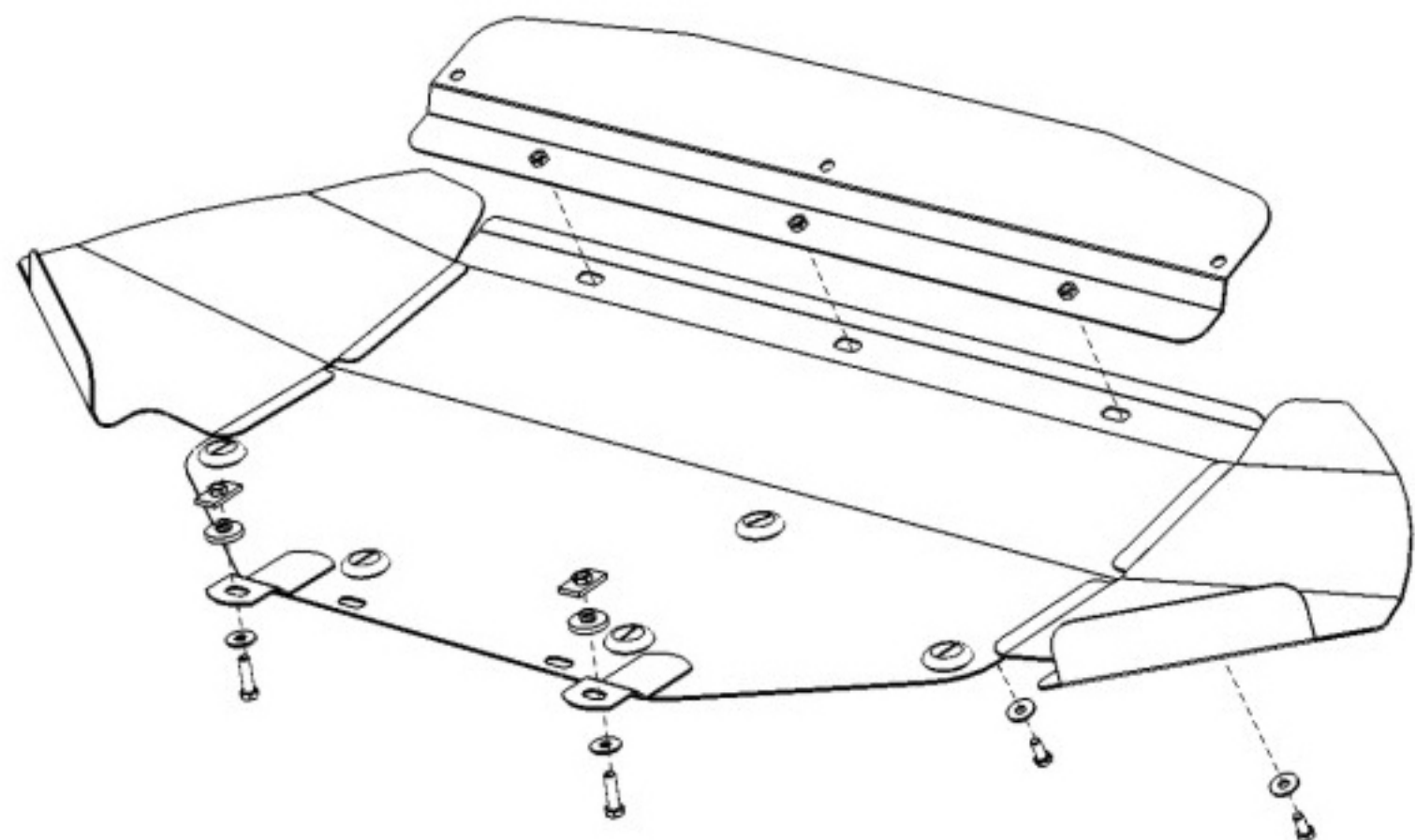
год вып.: 1997- ;

Объем: 4.2

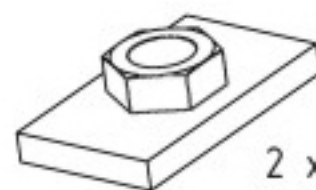
VIN:-

АКПП

Тип: 02.286

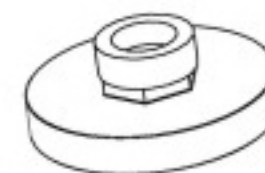


1. Снять штатный пыльник.
2. Снять планку крепления пыльника к подрамнику.
3. Балку "1" установить на пластиковый кожух радиатора.
4. Переднюю часть защиты прикрепить к установленной балке болтами М 8х20.
5. Заднюю часть прикрепить к проушинам на подрамнике болтами М 8х30 через амортизаторы.
6. Установить защитные пластиковые крылья.
7. Защиту КПП установить над защитой картера.
8. Защита КПП крепится совместно с защитой картера спереди болтами М 8х20, задняя часть при помощи закладных планок, резьбовой втулки и с болтами М 8х30.
9. Все точки крепления затянуть.



2 x

Планка закладная



4 x

Втулка резиновая



5 x

М 8х20

4 x

М 8х30



9 x

8



2 x

Гайка М8