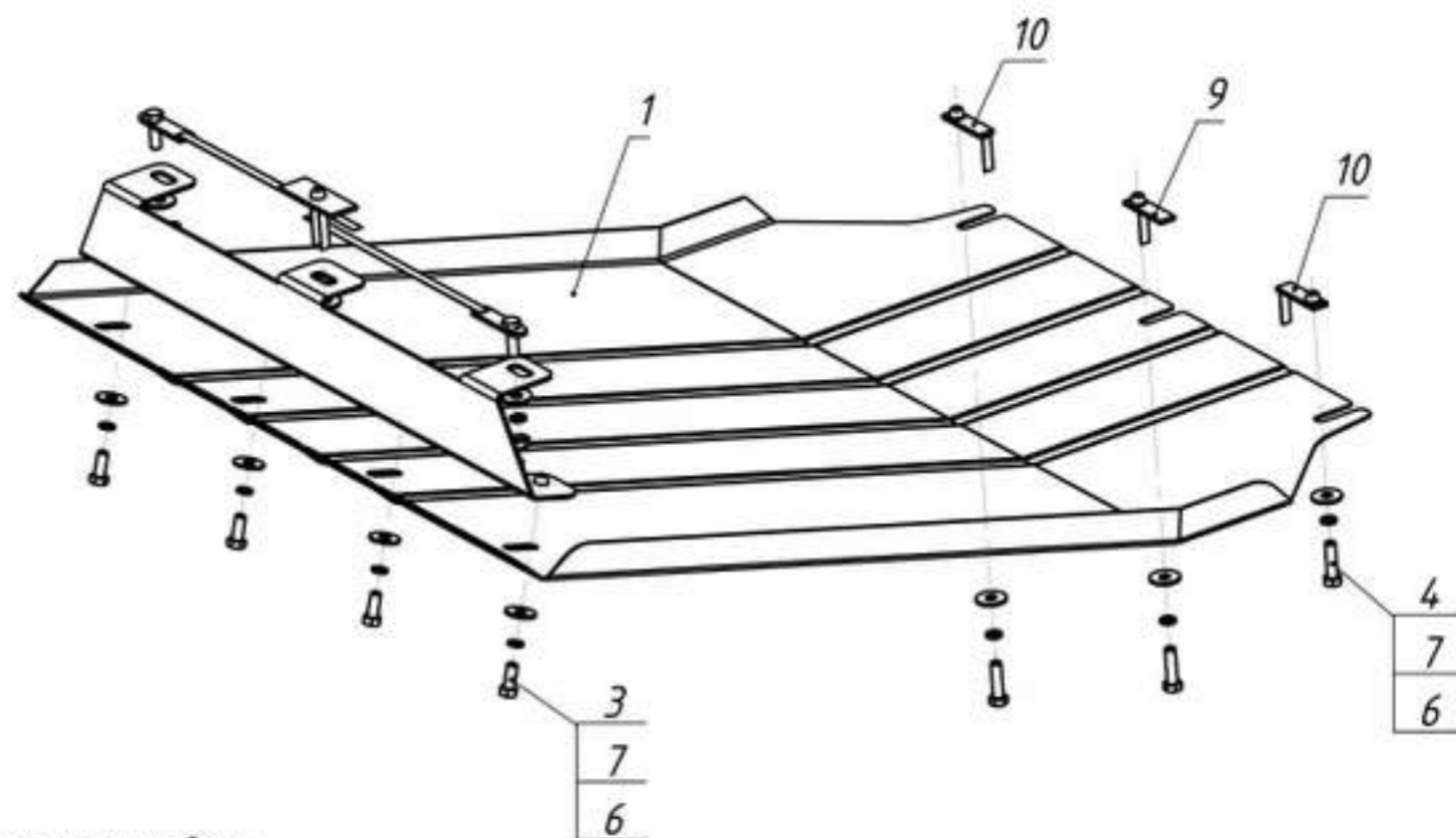
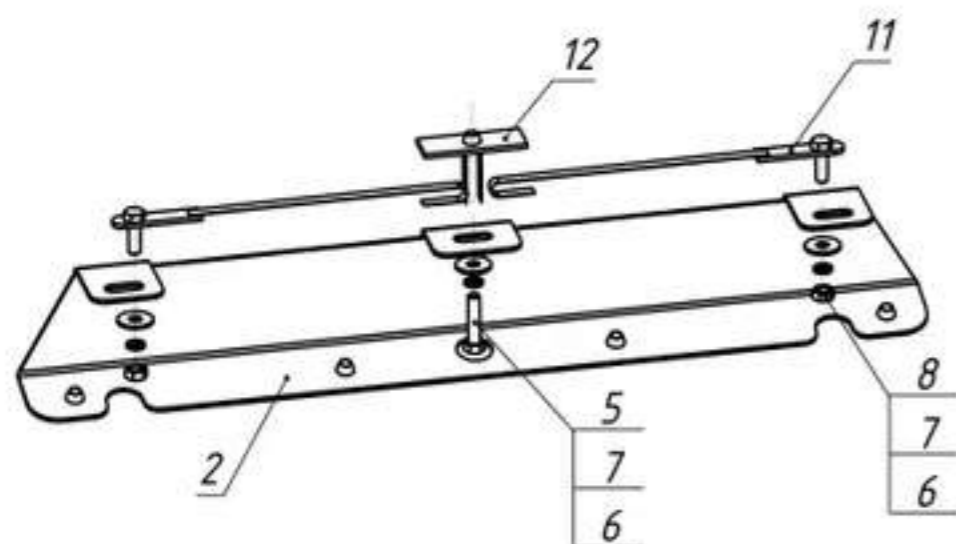


Артикул

NLZ.107.02.030

Инструкция по установке:

ЗК и крепёж подходит для Sollers Atlant (22->) 2,7 дюз. МТ



Поз.	Наименование	Кол.
1	Защита картера	1
2	Кронштейн	1
3	Болт М8х20 ГОСТ Р 50792-95	4
4	Болт М8х30 ГОСТ 7798-70	3
5	Болт М8х35 ГОСТ Р 50792-95	1
6	Шайба 8 ГОСТ 6958-78	10
7	Шайба 8 ГОСТ 6402-70	10
8	Гайка М8 оц. ГОСТ 5915-70 (DIN934)	2
9	Планка закладная	1
10	Планка закладная	2
11	Планка закладная	2
12	Планка закладная	1

Порядок установки:

1. Установите закладные планки (поз.11) в отверстия в подрадиаторной балке через центральное отверстие, загните язычки закладных об борт отверстия наружу, как указано на схеме слева, установите закладную планку (поз.12) в центральное отверстие, загните язычки.
2. Приверните кронштейн (поз.2) к закладным планкам (поз.11) гайками (поз.8) с шайбами (поз.6,7), к закладной планке (поз.12) болтом (поз.5) с шайбами (поз.6,7).
3. Установите закладные планки (поз.10) в балку через соседние отверстия большего диаметра, закладную планку (поз.9) через центральное отверстие в балке. Наживите болты (поз.4) с шайбами (поз.6,7) в закладные планки.
4. Навесьте защиту картера (поз.1) U-образными пазами на наживленные болты (поз.4).
5. Приверните защиту картера (поз.1) к кронштейну (поз.2) болтами (поз.3) с шайбами (поз.6,7).
6. Затяните все резьбовые соединения.