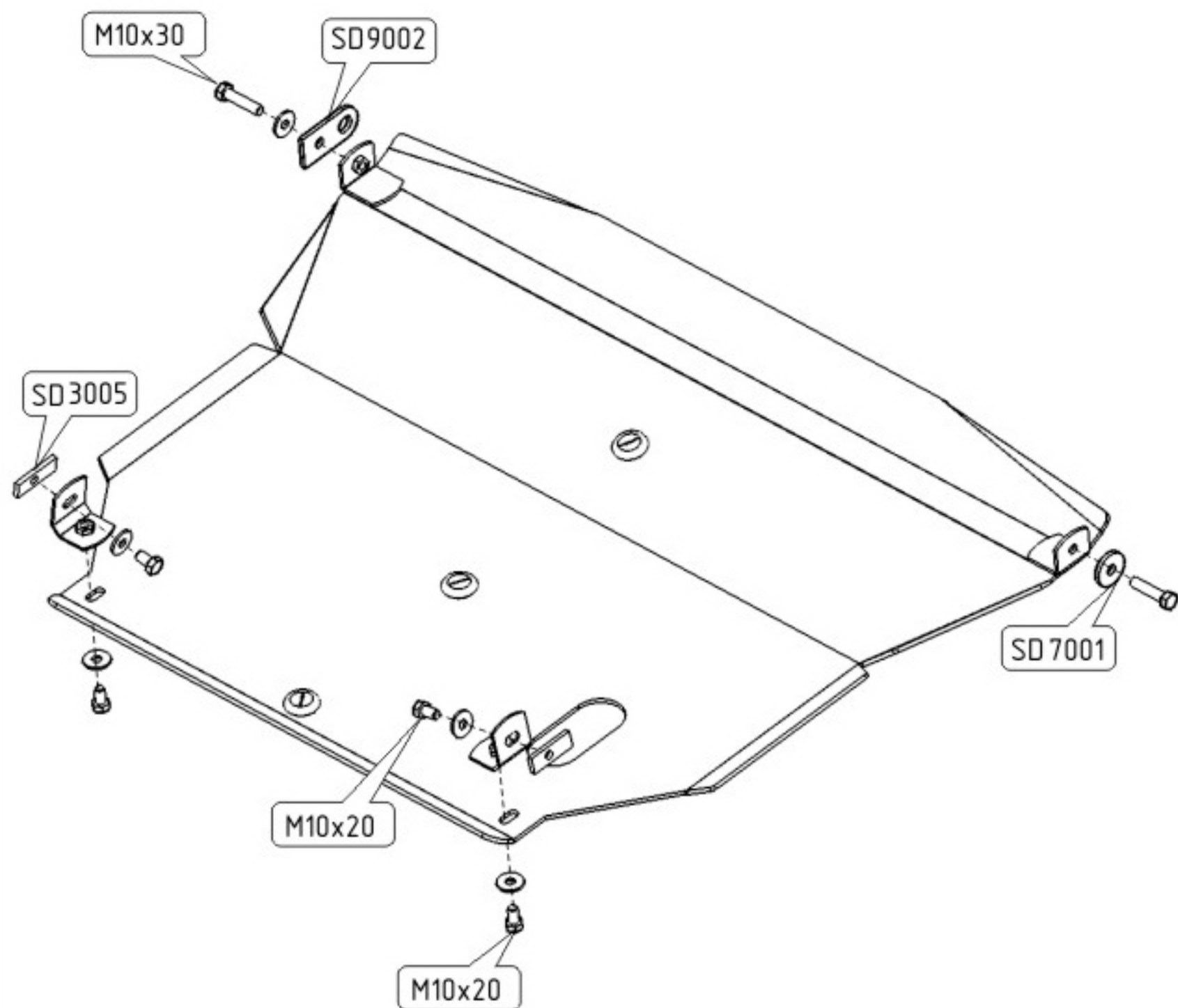


NISSAN SANNY

Кузов: год вып.: 1992 - 1998 ; Объем: 1.6
 VIN:- JN1TDAY10U0042206 МКПП Type: 15.622



1. Разобрать защиту на составные элементы.
2. Проушины защиты установить на штатные отверстия балке переднего моста, рядом к креплению рычагов.
3. Основание защиты крепится задней частью к установленным проушинам.
4. Передняя часть крепится к буксировочным проушинам машины.
5. Все точки крепления затянуть.

