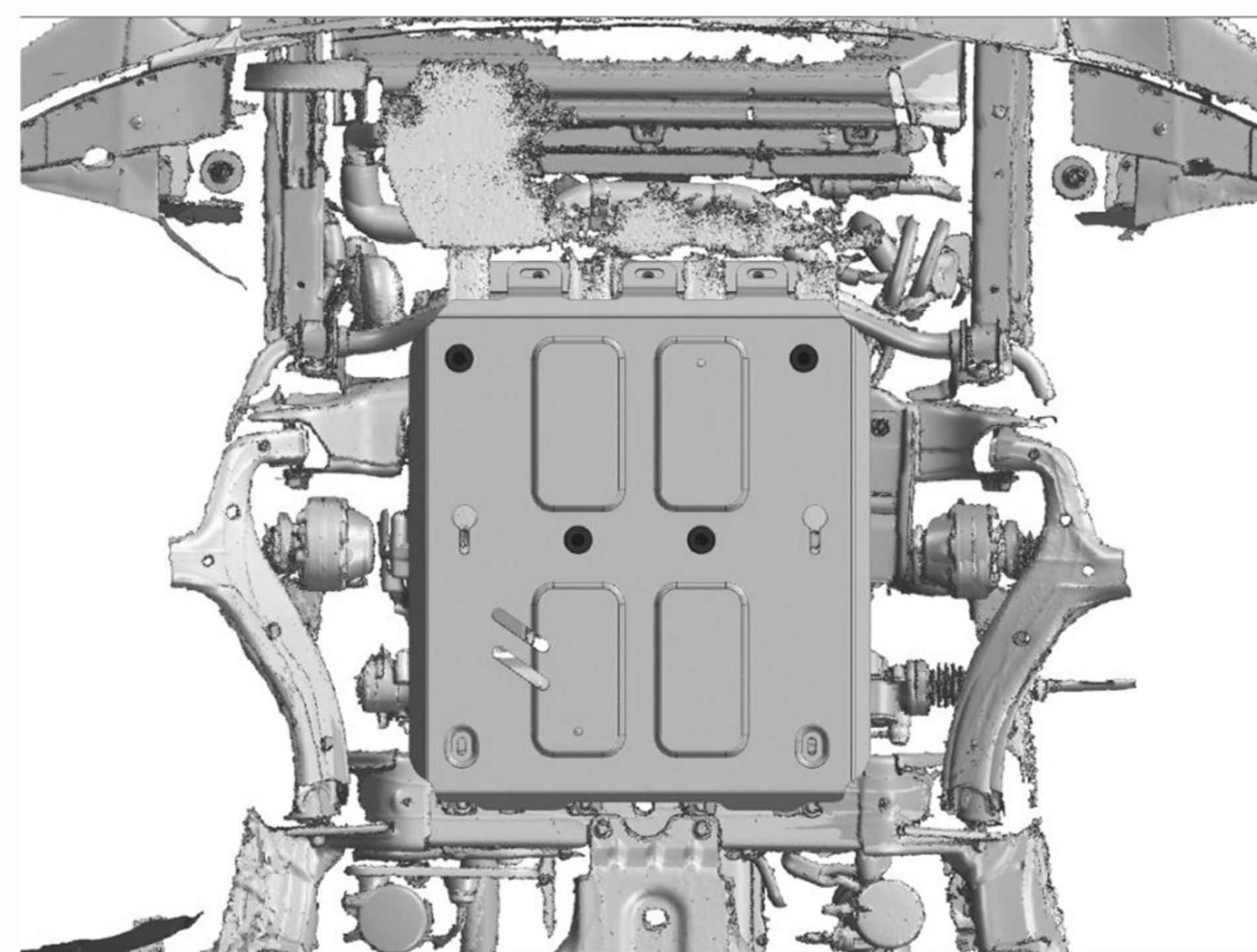
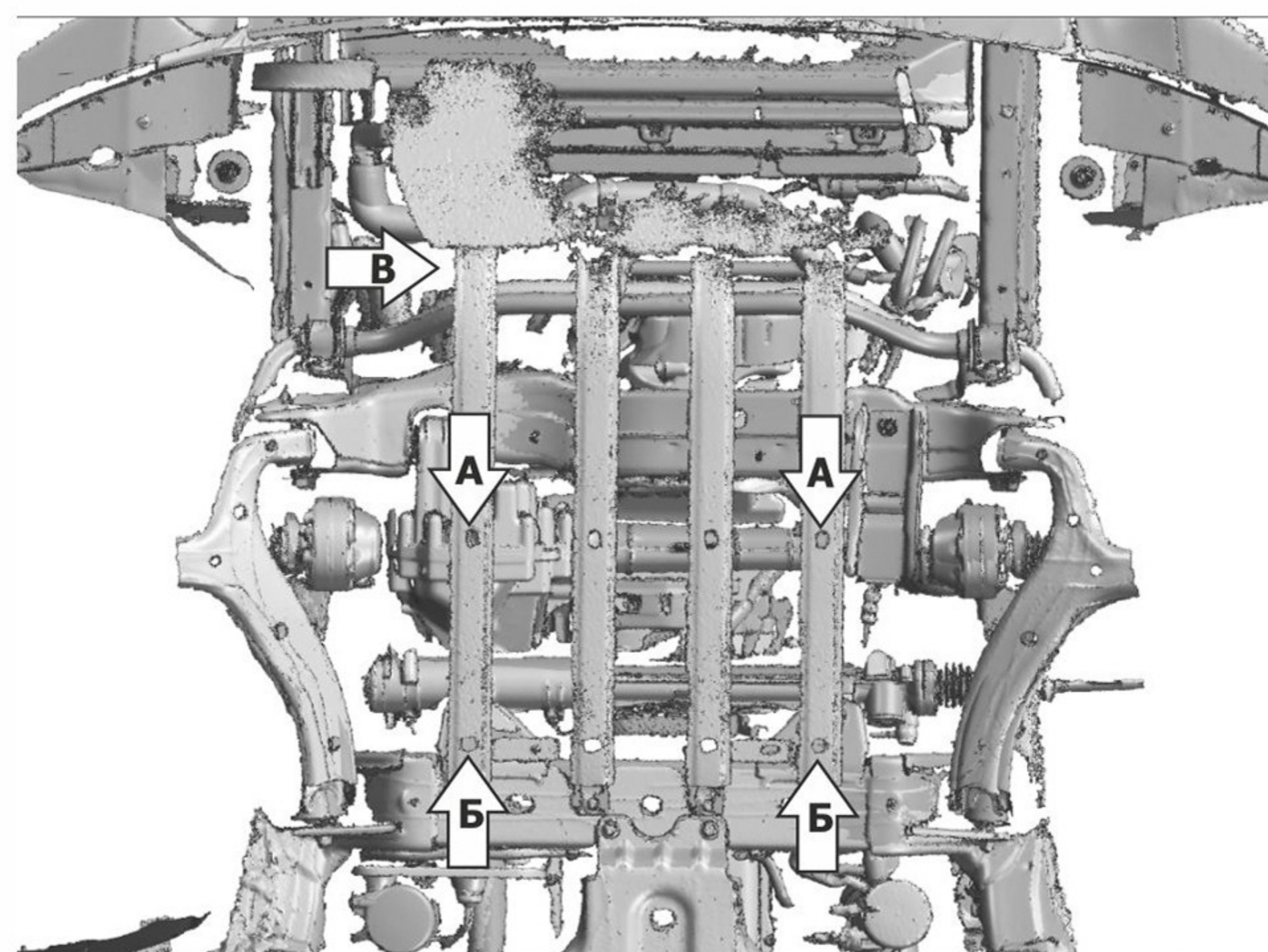
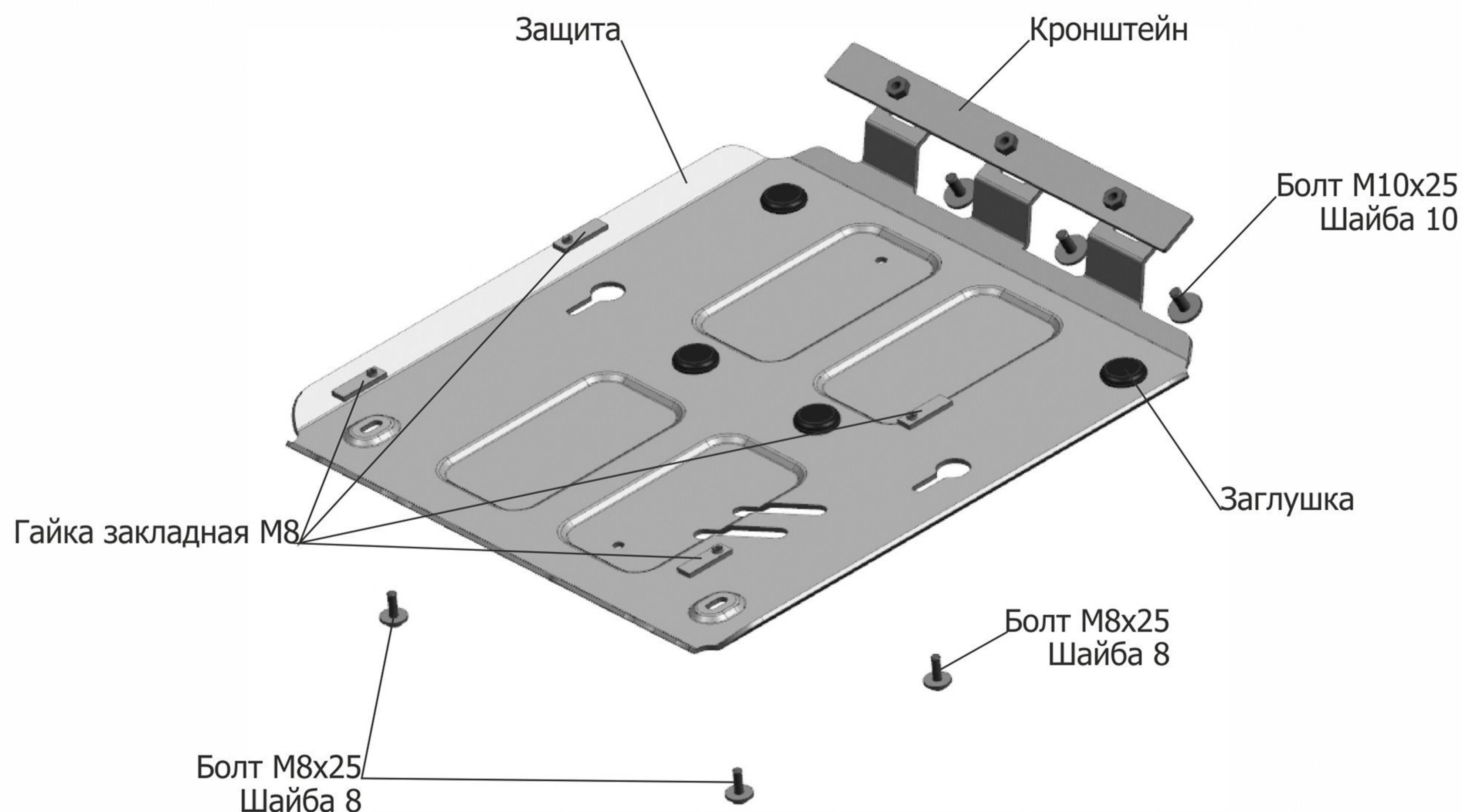


МАРКА	МОДЕЛЬ	ГОД ВЫПУСКА	ОБЪЕМ ДВИГАТЕЛЯ	ТИП КПП	ТИП ПРИВОДА
Volkswagen	Amarok	2016-	2.0d; 3.0d	МКПП; АКПП	ПОЛНЫЙ



Инструкция по установке:

1. Защита устанавливается на штатную защиту.
2. Установить гайки закладные М8 в отверстия (А) и вкрутить болты М8х25 на 2-3 оборота.
3. Установить гайки закладные М8 в отверстия (Б).
4. Установить кронштейн над штатной защитой в месте (В).
5. Установить защиту: среднюю часть защиты завести на установленные болты М8х25 над отверстием (А), переднюю часть закрепить к кронштейну болтами М10х25, заднюю часть закрепить болтами М8х25 к установленным закладным над отверстиями(Б).
6. Затянуть болты с необходимым усилием.

Состав изделия:

Наименование	Кол-во	Момент затяжки
Болт М8х25	4 шт.	24.0 Нм
Болт М10х25	3 шт.	49.0 Нм
Шайба 8	4 шт.	
Шайба 10	3 шт.	
Защита	1 шт.	
Гайка закладная М8	4 шт.	
Закладная	4 шт.	
Кронштейн	1 шт.	