

# Инструкция по установке защиты

1. Заложить крепёжные планки **1** в отверстия в балке переднего моста, наживить в них болты M10x30.
2. Закрепить крепёжную полку **2** к балке радиатора с помощью штатных болтов.
3. Надеть пропилами заднюю часть защиты на ранее наживленные болты.
4. Закрепить переднюю часть защиты к крепёжной полке **2** болтами M8x20.
5. Все точки крепления затянуть.

№	Комплектация	Кол-во
1	Болт M8x20	3 шт.
2	Болт M10x30	2 шт.
3	Шайба M8 (увеличенная)	3 шт.
4	Шайба M10 (увеличенная)	2 шт.
5	Крепёжная планка <b>1</b>	2 шт.
		
6	Крепёжная полка <b>2</b>	1 шт.
		

Произвести смазку крепёжных болтов маслом или другой консервационной жидкостью

Дополнительная информация на официальном сайте: [www.alfeco.ru](http://www.alfeco.ru)

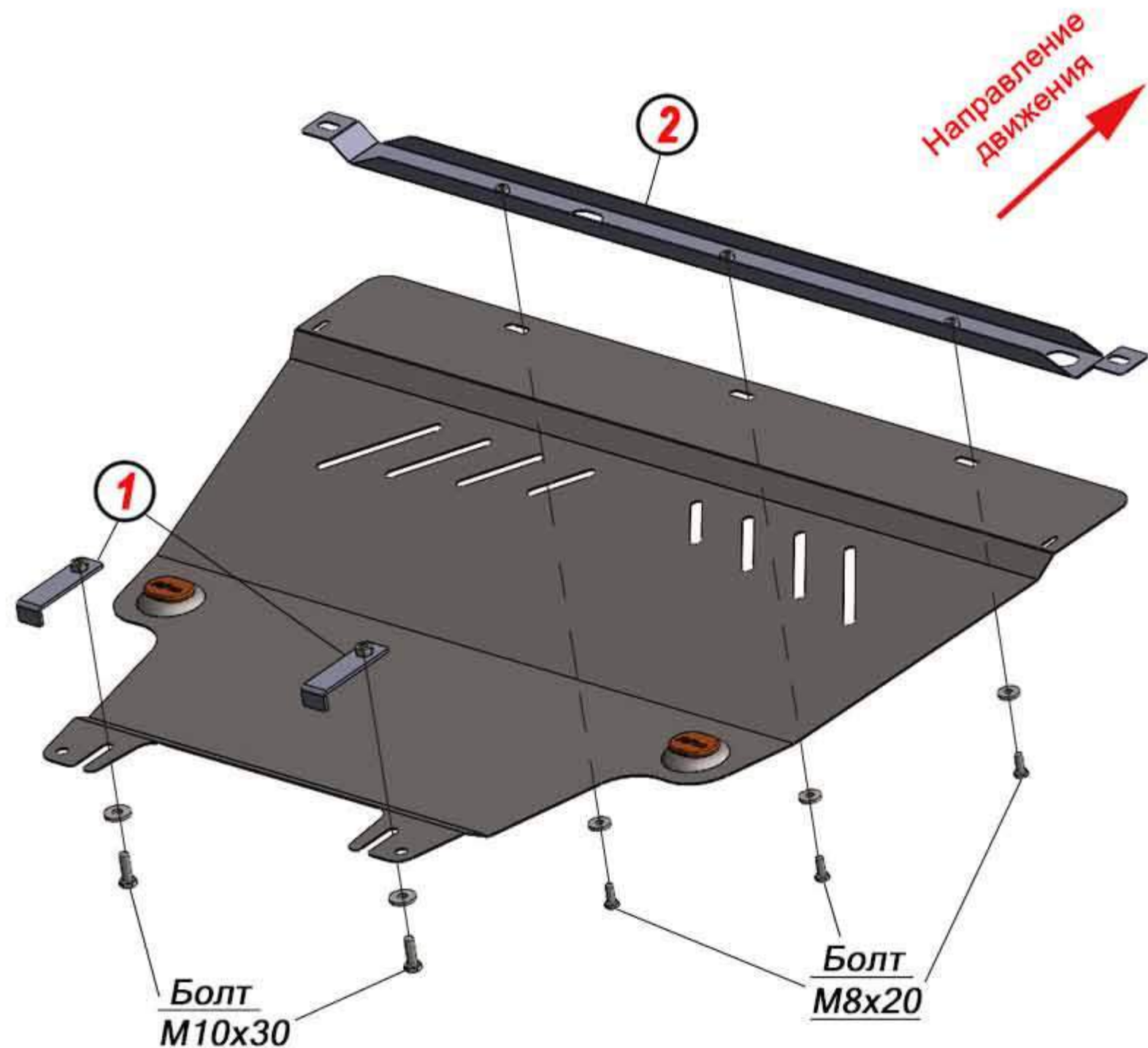
## ALF1561st

Nissan Primastar  
Renault Trafic  
Opel Vivaro (A)

Год выпуска: 2002-2014  
Год выпуска: 2001-2014  
Год выпуска: 2001-2014

V - 1,9 D  
V - 2,0 D MT; 1,9 D  
V - 2,0 D AMT; 1,9 D

### Защита картера и КПП



Вес защиты: 10,4 кг  
Вес комплектации: 1,8 кг  
Размер защиты: 855x1100x90  
Момент затяжки: M8 - 15,7 Н\*м  
Момент затяжки: M10 - 32 Н\*м



**ALF eco**®

автокомпоненты из стали и алюминия