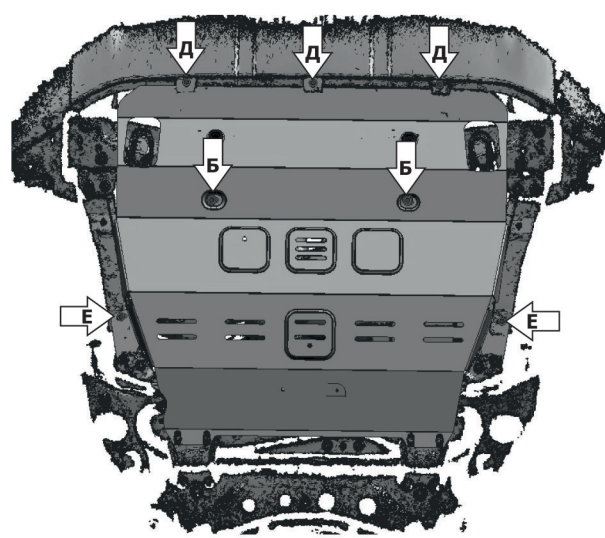
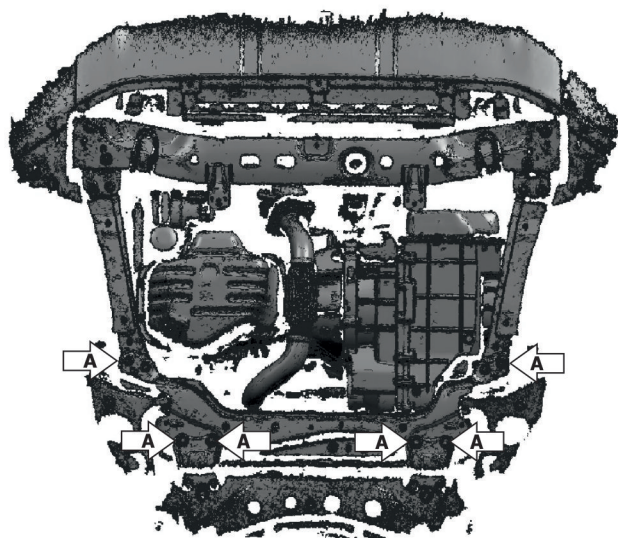
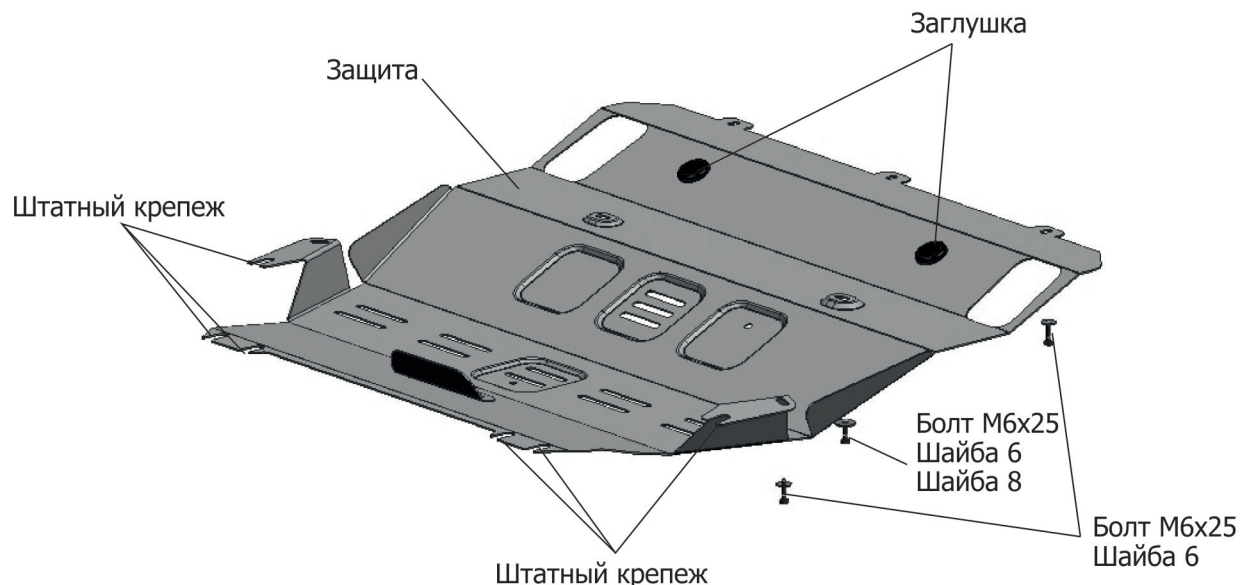


МАРКА	МОДЕЛЬ	ГОД ВЫПУСКА	Объем двигателя	ТИП КПП	ТИП ПРИВОДА
Geely	Atlas	2018-	1.8Т; 2.0; 2.4	МКПП; АКПП	ПЕРЕДНИЙ ПОЛНЫЙ



Инструкция по установке:

1. Снять штатный пыльник.
2. Открутить штатные болты (А) на несколько оборотов.
3. Завести заднюю часть защиты на ослабленные болты (А).
4. Среднюю часть защиты крепить болтами 6x25 (Б) к штатным кронштейнам.
5. Закрепить переднюю часть защиты болтами М6х25 (Д).
6. Дополнительно закрепить боковые части защиты болтами 6x25 (Е).
7. Затянуть все болты с необходимым усилием.

Состав изделия:

Наименование	Кол-во	Момент затяжки
Болт М6х25	7 шт.	9.8 Нм
Шайба 6	7 шт.	
Шайба 8	2 шт.	
Защита	1 шт.	
Заглушка	2 шт.	