

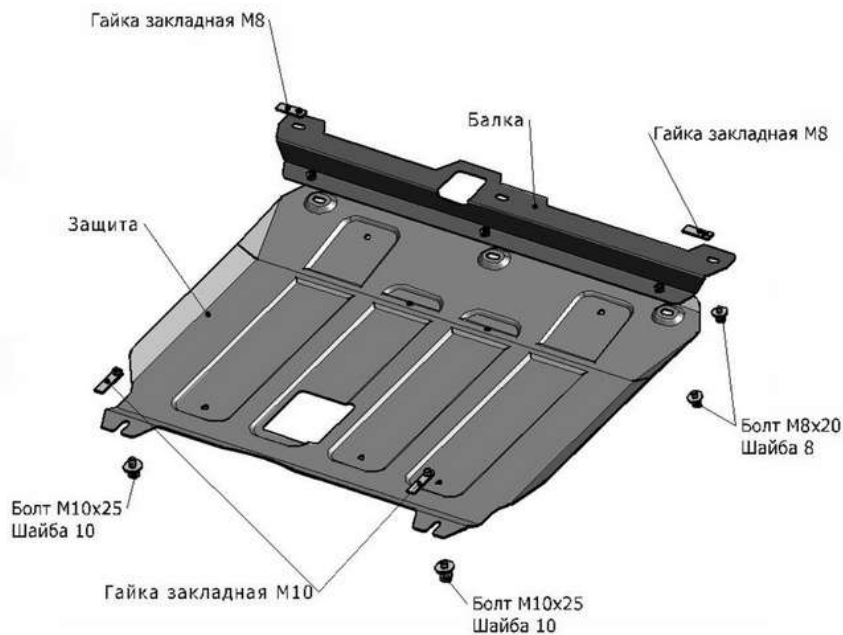
## KIA CARENS

Артикул: Сталь 111.02830.1 Картер и КПП

Кузов: Все.  
Год выпуска: 2014-  
Объем двигателя: 2,0i  
Тип КПП: Все

### СОСТАВ КРЕПЕЖА

|                             |       |
|-----------------------------|-------|
| 1. Болт М6х25.....          | 1 Шт. |
| 2. Болт М8х20.....          | 5 Шт. |
| 3. Болт М10х25.....         | 2 Шт. |
| 4. Шайба 6.....             | 1 Шт. |
| 5. Шайба 8.....             | 5 Шт. |
| 6. Шайба 10.....            | 2 Шт. |
| 7. Гайка закладная М8.....  | 2 Шт. |
| 8. Гайка закладная М10..... | 2 Шт. |
| 9. Балка.....               | 1 Шт. |



### ИНСТРУКЦИЯ ПО УСТАНОВКЕ

1. Снять штатный пластиковый пыльник автомобиля.
2. Установить гайки закладные М10 в передней части подрамника автомобиля и вкрутить в них болты М10х25 на несколько оборотов.
3. Установить гайки закладные М8 над штатными отверстиями балки радиатора.
4. Установить балку к балке радиатора к установленным гайкам закладным М8 болтами М8х20.
5. Установить пластиковый пыльник.
6. Наметить на пыльнике точки для крепления защиты

к балке.

7. Просверлить в штатном пыльнике намеченные отверстия.

8. Завести заднюю часть защиты двигателя на установленные болты М10х25. Переднюю часть крепить болтами М8х20 к балке.

9. Затянуть все резьбовые соединения. (М10-50 Нм, М8-30 Нм).