

Nr kat. J-071

PRZEZNACZENIE

Zaczepek kulowy J-071 jest przeznaczony do holowania przyczepy. Zaczepek ten posiada aktualne Świadectwo Homologacji uprawniające do oznaczenia wyrobu znakiem homologacji E20.

WARUNKI MONTAŻU

Zaczepek kulowy J-071 może być używany i eksploatowany w samochodzie o właściwym stanie technicznym elementów nadwozia. Zaczepek musi być zamontowany i eksploatowany w samochodzie zgodnie z niniejszą instrukcją.

Wszystkie śruby i nakrętki występujące w zaczepek kulowym muszą być dokręcone odpowiednim momentem obrotowym (Mo) o wartościach podanych w poniższej tabeli (dla śrub w klasie 8.8):

M8	-	25 (Nm)	M12	-	85 (Nm)
M10	-	50 (Nm)	M16	-	200 (Nm)

WARUNKI EKSPLOATACJI

Zaczepek kulowy J-071 posiada tabliczkę znamionową określającą prawidłowe i bezpieczne obciążenie zaczepeku, tj.:

Typ: J-071	Numer katalogowy zaczepeku kulowego
A50-X	Klasa zaczepeku kulowego (urządzenia sprzęgającego)
E20 55R-01 4431	Nr świadectwa Homologacji zaczepeku kulowego
D = 15,3 kN	Teoretyczna siła odniesienia działająca na zaczepek kulowy
S = 175 kg	Max. dopuszczalne obciążenie pionowe kuli zaczepeku
R = 3500 kg	Max. dopuszczalne obciążenie holowanej przyczepy

Siłę D wylicza się ze wzoru:

$$D = g \times \frac{T \times R}{T + R} \text{ kN}$$

T-technicznie dopuszczalna maksymalna masa, w tonach, pojazdu ciągnącego (także ciągników holujących) łącznie, jeśli występuje, z obciążeniem pionowym przyczepy z osią centralną.

R-technicznie dopuszczalna maksymalna masa, w tonach, przyczepy samochodowej z dyszlem ruchomym w płaszczyźnie pionowej lub naczepey.

g- przyspieszenie ziemskie (przyjmowane jako 9,81 m/s²)

Podczas eksploatacji poszczególne elementy zaczepeku kulowego powinny być utrzymane w należytych stanie technicznym i zabezpieczone przed działaniem korozji. W czasie holowania przyczepa musi być złączona dodatkowym elastycznym złączem o odpowiedniej wytrzymałości (linka, łańcuch). W czasie eksploatacji zaczepeku kulowego należy okresowo sprawdzać połączenia śrubowe, a w przypadku poluzowania nakrętek należy je dokręcić.

MONTAŻ

Zaczepek kulowy J-071 składa się z następujących elementów:

- | | | | |
|------------------------------------|----------|-------------------------------|----------|
| 1. Korpus | - 1 szt. | 6. Śruba M12x120 (PN/M-82101) | - 4 szt. |
| 2. Kula | - 1 szt. | 7. Podkładka sprężysta Ø12,2 | - 6 szt. |
| 3. Uchwyt gniazda elektrycznego | - 1 szt. | 8. Podkładka okrągła Ø13,0 | - 2 szt. |
| 4. Podkładka specjalna Ø30/Ø12,5x3 | - 4 szt. | 9. Nakrętka M12 | - 6 szt. |
| 5. Śruba M12x65 (PN/M-82101) | - 2 szt. | | |

W celu zamontowania zaczepeku kulowego należy przestrzegać poniższego opisu:

1. Montaż zaczepeku **nie wymaga podcinania** zderzaka tylnego pojazdu natomiast **wymaga jego demontażu**.
2. Zdemonstrować zderzak tylny.

30.10.2015.

Nr kat. J-071

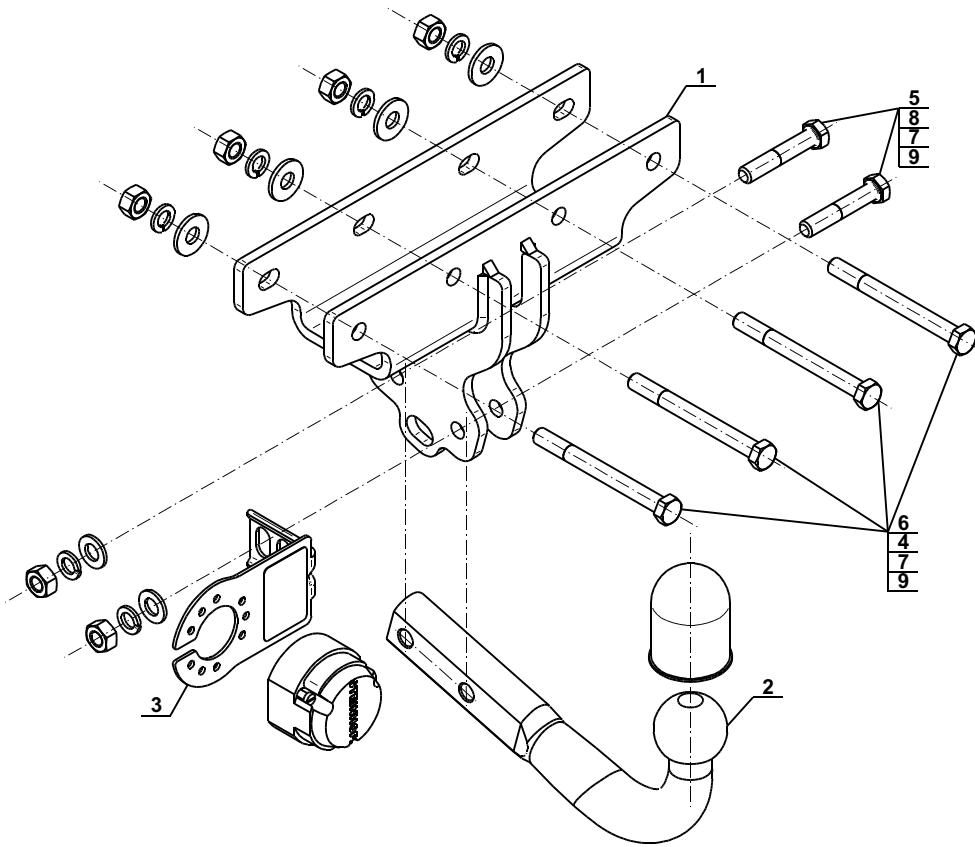
3. Przyłożyć korpus (1) do belki poprzecznej i skrócić w fabrycznych punktach śrubami M12x120 (6) wraz z podkładkami Ø30/Ø12,5x3 (4), podkładkami sprężystymi Ø12,2 (7) i nakrętkami M12 (9).
4. Zamontować zderzak tylny.
5. Do korpusu (1) dokręcić kulę (2) i uchwyt gniazda elektrycznego (3) śrubami M12x65 (5) wraz z podkładkami okrągłymi Ø13,0 (8), podkładkami sprężystymi Ø12,2 (7) i nakrętkami M12 (9).

Przestrzeganie niniejszej instrukcji zapewnia prawidłowy montaż i eksploatację zaczepeku kulowego J-071.

Po zamontowaniu zaczepeku kulowego J-071 należy uzyskać wpis w dowodzie rejestracyjnym pojazdu.

UWAGA: Sprawdzać połączenia śrubowe po przejechaniu 1000 km. Kulę zawsze utrzymywać w czystości i smarować smarem stałym. Stosować osłonę kuli. Wszystkie uszkodzenia mechaniczne zaczepeku kulowego J-071 wykluczają dalszą jego eksploatację. Uszkodzony zaczepek **nie może być naprawiany**. W przypadku nie przestrzegania opisanego sposobu montażu lub niewłaściwego jego użytkowania producent **nie ponosi odpowiedzialności** za powstałe szkody.

SCHEMAT MONTAŻU:



UWAGA:

Cena zaczepeku kulowego nie obejmuje wiązki elektrycznej.

Nr kat. J-071

Cat. No. J-071

DESTINATION

Tow bar J-071 is designed for towing a trailer. This ball hook has a current certification of approval authorizing the product with E20 certification sign.

FITTING CONDITIONS

Tow bar J-071 can be used and operated in a car with proper technical conditions of body elements. Those parts cannot be mechanically damaged. The ball hook has to be installed and operated in a car according to this instruction. All bolts and nuts in ball hook have to be screwed down with proper torque (Mo). Torque values are given below:

M8	-	25 (Nm)	M12	-	85 (Nm)
M10	-	50 (Nm)	M16	-	200 (Nm)

OPERATION CONDITIONS

The tow bar J-071 has a rating plate describing correct and safe loads of the hook:

Typ: J-071	Tow bar catalogue number.
A50-X	Tow bar class (compressing device)
E20 55R-01 4431	Tow bar certification of approval number
D = 15,3 kN	Teoretical related force working on a ball hook
S = 175 kg	Max permissible vertical load of the hook ball
R = 3500 kg	Max permissible load of towing trailer

D - force is calculated using the following formula:

$$D = g \times \frac{T \times R}{T + R} \text{ kN}$$

T-technically permissible maximum mass in tonnes of the towing vehicle (also towing tractors) including, if necessary, the vertical load of a centrale axle trailer.

R-technically permissible maximum mass in tonnes of the full trailer with drawgal free to move in the vertical plane or of the semi-trailer.

g-acceleration due to gravity (assumed as 9,81 m/s²)

During operating individual elements of ball hook should be kept in a proper technical condition and protected from corrosion. The trailer must be linked with an elastic joint with proper durability (cord , chain) while towing. It is necessary to check periodically bolt joints during operating the ball hook. If screws are eased, it is necessary to screw them down.

FITTING

The tow bar J-071 is made up of the following elements:

- | | | | |
|-------------------------------|------------|------------------------|------------|
| 1. Towbar mainframe | - 1 piece | 6. Bolt M12x120 | - 4 pieces |
| 2. Tow ball | - 1 piece | 7. Spring washer Ø12,2 | - 6 pieces |
| 3. Electrical socket plate | - 1 piece | 8. Round washer Ø13,0 | - 2 pieces |
| 4. Special washer Ø30/Ø12,5x3 | - 4 pieces | 9. Nut M12 | - 6 pieces |
| 5. Bolt M12x65 | - 2 pieces | | |

Please follow the installation fitting instruction below in order to ensure correct installation of the towbar:

1. Rear bumper **cutting is not required** but **removing is required**.
2. Remove the rear bumper.

30.10.2015.

Cat. No. J-071

3. Attach the towbar mainframe (1) to the crossbeam and screw on at factory points using bolts M12x120 (6) with washers Ø30/Ø12,5x3 (4), spring washers Ø12,2 (7) and nuts M12 (9).
4. Install the rear bumper.
5. Attach the tow ball (2) and electrical plate (3) to the towbar mainframe (1) using bolts M12x65 (5) with round washers Ø13,0 (8), spring washers Ø12,2 (7) and nuts M12 (9).

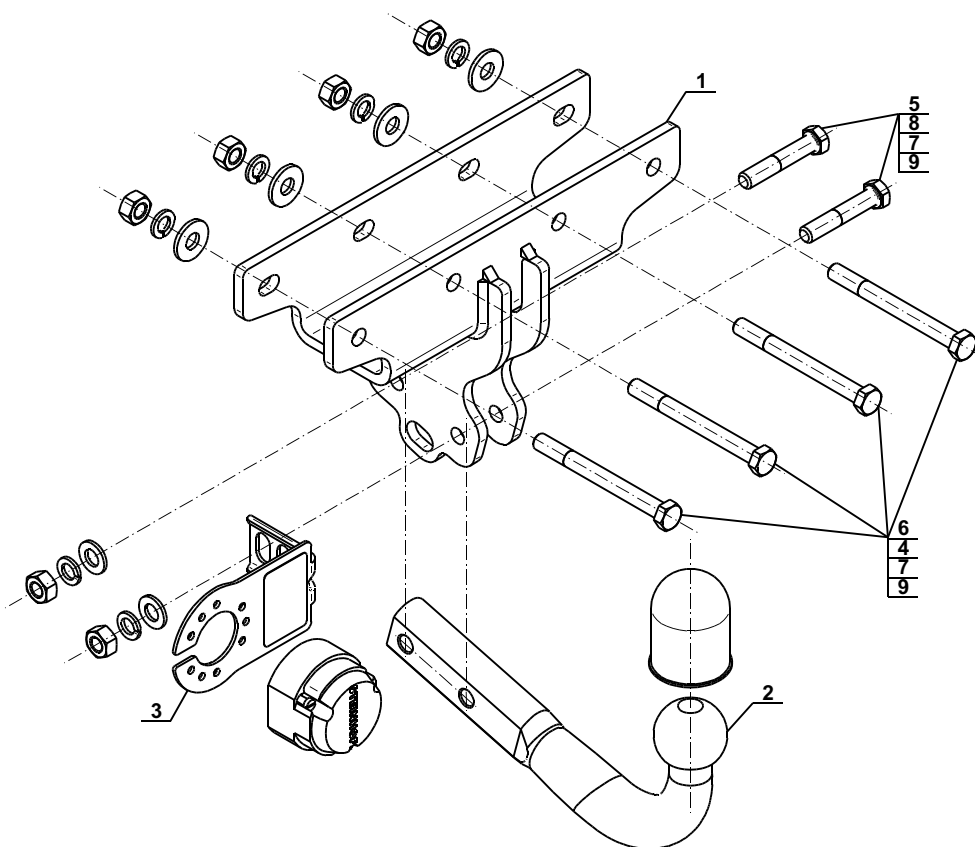
Obeying this instruction assures correct montage and the J-071 tow bar operating.

After assembling of the tow bar J-071 you have to get entry in cars registration book.

CAUTION :

Check if all bolts and nuts are correctly tightened after 1000km. Keep tow ball clean, grease and cased. All mechanical damages of tow bar excludes its further exploitation. Damaged ball hook **cannot be repaired**. In case of braking the rules of montage or unproper usage manufacturer **do not take responsibility** for arised damages.

MONTAGE DIAGRAM :



NOTE :

Bunch of wires is not included (in total price).

Cat. No. J-071

Verwendungsbereich

Vor der Montage einer Anhängerkupplung überprüfen Sie bitte in der Montageanleitung und im Fahrzeugschein, dass der Wagen zum Anhänger geeignet ist.

Die Anhängerkupplung **J-071** ist für das Ziehen eines Anhängers bestimmt. Die Anhängerkupplung besitzt das Prüfzeichen **E20**.

Vorbedingungen für die Montage der Anhängerkupplung

Die Anhängerkupplung **J-071** darf nur an Fahrzeugen montiert und genutzt werden, deren Karosserie in einem einwandfreien technischen Zustand ist. Die Anhängerkupplung darf nur entsprechend der folgenden Anleitungen montiert und genutzt werden.

Alle Schrauben und Muttern entsprechend dem in der folgenden Tabelle angegebenen Drehmoment (Mo) anziehen (das Drehmoment bezieht sich jeweils auf Schrauben der Festigkeitsklasse 8.8):

M8	-	25 (Nm)	M12	-	85 (Nm)
M10	-	50 (Nm)	M16	-	200 (Nm)

Nutzungsbedingungen

Die Anhängerkupplung **J-071** besitzt ein Typenschild, das die Parameter für eine ordnungsgemäße und sichere Belastung der Kupplung angibt:

Typ: J-071	Katalognummer von der Anhängerkupplung
A50-X	Kupplungsklasse
E20 55R-01 4431	Die Homologationsnummer der Anhängerkupplung
D = 15,3 kN	D-Wert
S = 175 kg	Stützlast
R = 3500 kg	Max. Anhängerlast

Der D-Wert wird nach folgender Formel berechnet:

$$D = g \times \frac{T \times R}{T + R} \text{ kN}$$

T-zulässiges Gesamtgewicht des Zugfahrzeugs (oder auch eines Schleppzuges) in Tonnen; einschließlich, falls gegeben, der senkrechten Achslast des Anhängers auf die Zentralachse

R- zulässiges Gesamtgewicht eines PKW-Anhängers mit einer in der Senkrechten beweglichen Deichsel oder eines Aufliegers (in Tonnen)

g- Erdbeschleunigung (9,81 m/s²).

Während der Nutzung sind die einzelnen Kupplungsteile in einem einwandfreien technischen Zustand zu halten und vor Korrosion zu schützen. Während des Schleppvorgangs ist der Anhänger zusätzlich mit einem Seil oder einer Kette von entsprechender Stärke mit dem Zugfahrzeug zu verbinden. Während der Nutzung der Anhängerkupplung sind von Zeit zu Zeit die Verschraubungen zu überprüfen und gegebenenfalls nachzuziehen.

Montageanleitung:

Die Anhängerkupplung **J-071** besteht aus :

- | | | | |
|------------------------------------------|-----------|--------------------------------|-----------|
| 1. Gestell | - 1 Stück | 6. Schraube M12x120 | - 4 Stück |
| 2. Kupplungskugel | - 1 Stück | 7. Federring Ø12,2 | - 6 Stück |
| 3. Steckdosenhalterung | - 1 Stück | 8. Runde Unterlegscheibe Ø13,0 | - 2 Stück |
| 4. Spezielle Unterlegscheibe Ø30/Ø12,5x3 | - 4 Stück | 9. Mutter M12 | - 6 Stück |
| 5. Schraube M12x65 | - 2 Stück | | |

Um die Anhängerkupplung J-071 richtig zu montieren ist folgende Beschreibung einzuhalten:

- Die Montage der Anhängerkupplung erfordert keinen Anschnitt der hinteren Stoßstange, aber die Demontage der hinteren Stoßstange ist notwendig.
- Die hintere Stoßstange demontieren.
- Das Gestell (1) an den Querbalken anlegen und an den vom Werk aus vorhandenen Punkten mit Hilfe von den Schrauben M12x120 (6), speziellen Unterlegscheiben Ø30/Ø12,5x3 (4), Federringen Ø12,2 (7) und Muttern M12 (9) festschrauben.
- Die hintere Stoßstange montieren.
- Die Kupplungskugel (2) und die Steckdosenhalterung (3) an das Gestell (1) anlegen und mit den Schrauben M12x65 (5), runden Unterlegscheiben Ø13,0 (8), Federringen Ø12,2 (7) und Muttern M12 (9) festschrauben.

Die Einhaltung vorliegender Gebrauchsanleitung versichert richtige Montage und Nutzung der Anhängerkupplung J-071.

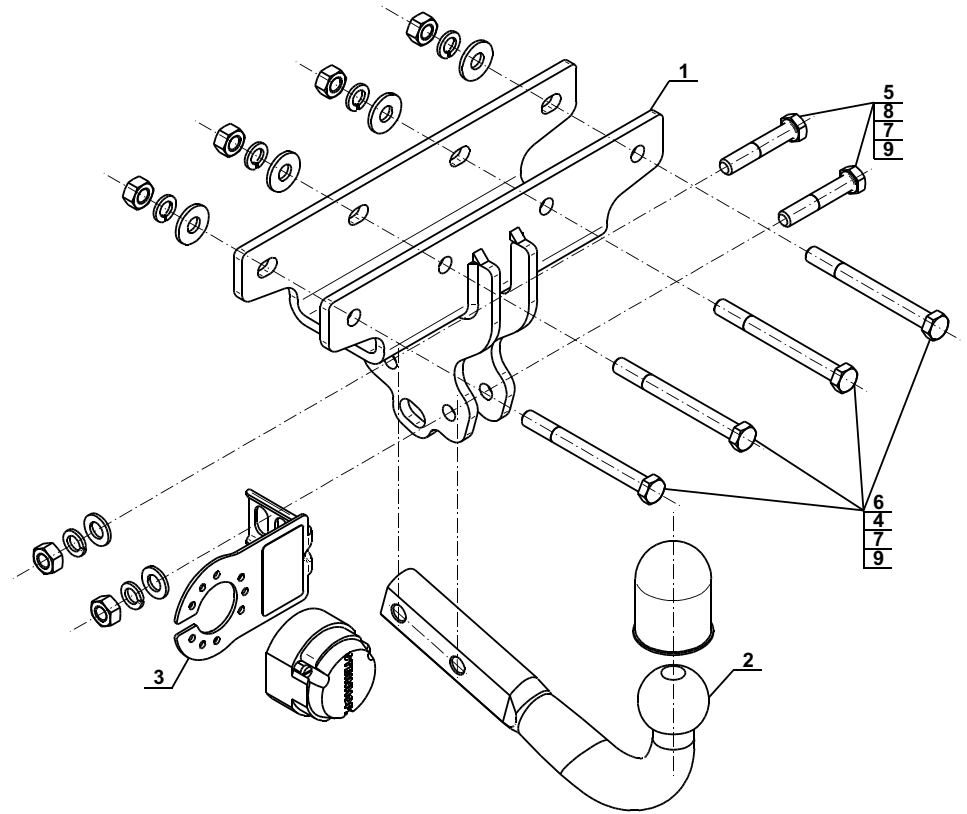
Montage der Anhängerkupplung **J-071** soll ins Fahrzeugschein eingetragen werden.

Achtung: Nach 1000 km sind die Schraubverbindungen nachzuprüfen. Die Kugel ist sauber einzuhalten und mit Schmierfett einzuschmieren. Eine Kugelschutz ist zu verwenden.

Alle mechanischen Beschädigungen der Anhängerkupplung **J-071** schließen weitere Nutzung aus.

Die beschädigte Anhängerkupplung ist nicht reparierbar. Sollte die Art der Montage nicht eingehalten oder falsch genutzt werden, übernimmt der Hersteller keine Verantwortung für entstandenen Schaden.

Montageschema:



Achtung: Im Preis der Anhängerkupplung ist kein Elektrosatz enthalten.

Die Anhängerkupplung muss nicht beim TÜV vorgeführt werden, da diese mit dem Zeichen E20 ausgezeichnet ist, es sei denn, dass aktuelle Vorschriften es anders bestimmen. Diese Montageanleitung dient als ABE und muss mit den Fahrzeugpapieren mitgeführt werden.