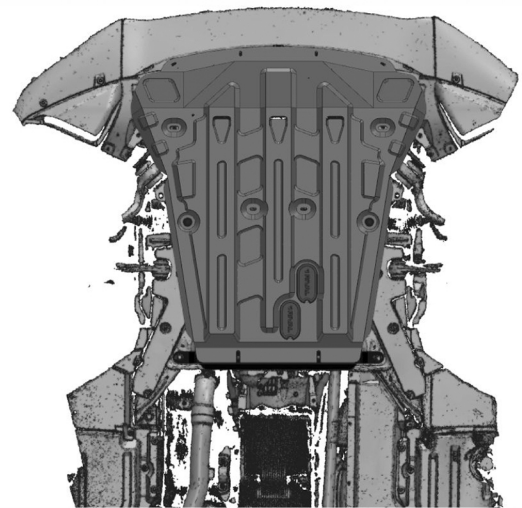
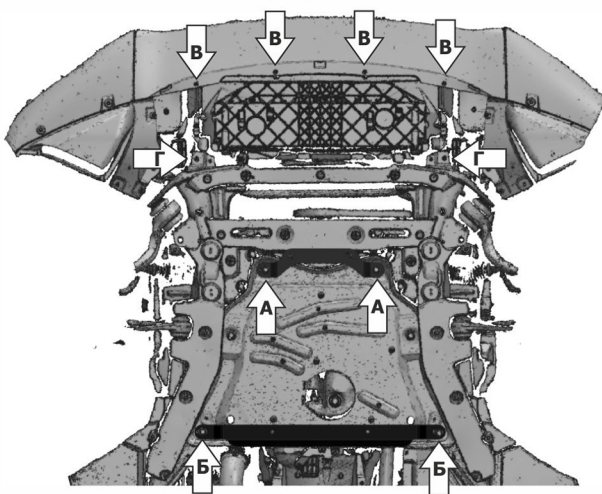
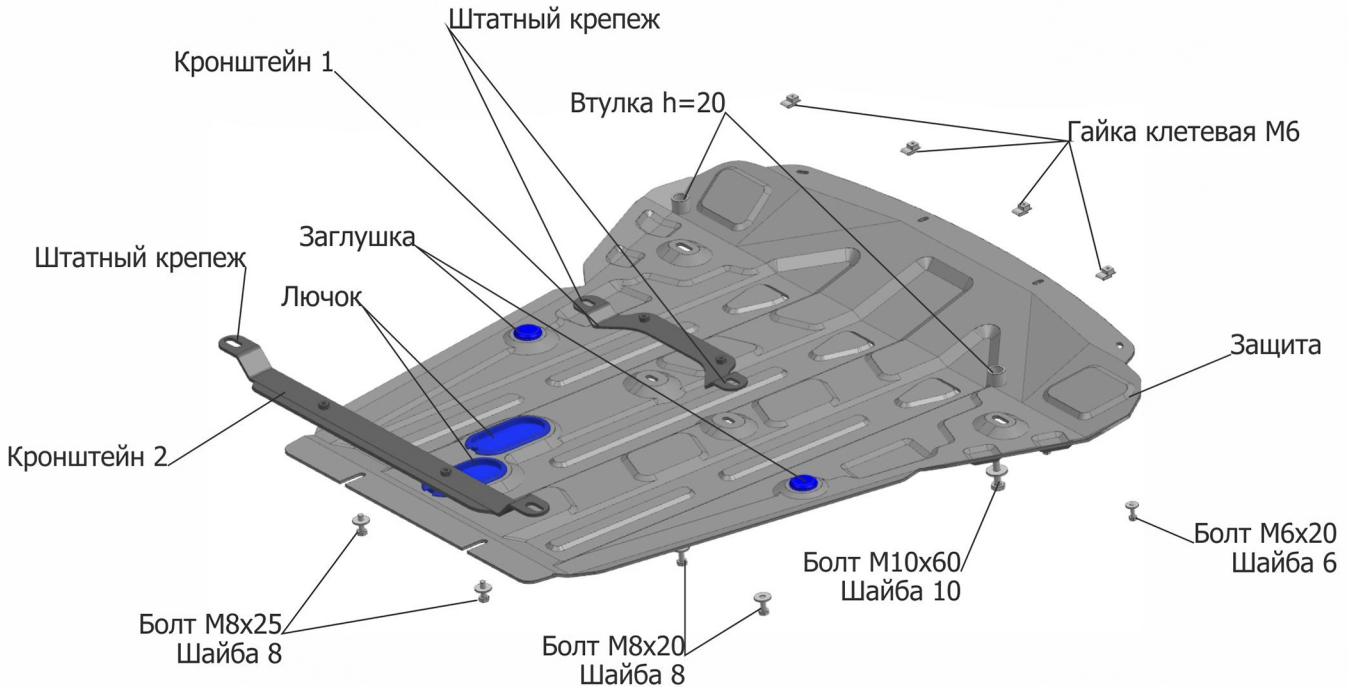


МАРКА	МОДЕЛЬ	ГОД ВЫПУСКА	КОМПЛЕКТАЦИЯ	ТИП КПП	ТИП ПРИВОДА
BMW	X5	2013-	35i; 30d; 25d; 40d; 50i	АКПП	ПОЛНЫЙ
BMW	X6	2014-	35i; 30d; 50i	АКПП	ПОЛНЫЙ



Инструкция по установке:

1. Снять штатный пыльник.
2. Закрепить кронштейн 1 штатным крепежом (А)
3. Закрепить кронштейн 2 штатным крепежом (Б), вкрутить в кронштейн болты М8х25 на 2-3 оборота.
4. Установить в отверстия (В) гайка клетевая М6.
5. Установить защиту: завести заднюю часть защиты на болты М8х25, переднюю часть крепить к отверстиям (Г) через втулки, середину закрепить к кронштейну 1 болтами М8х20.
6. Затянуть болты с необходимым усилием.
7. Закрепить нижнюю часть бампера к защите болтами М6х20.

Состав изделия:

Наименование	Кол-во	Момент затяжки
Болт М6х20	4 шт.	9.8 Нм
Болт М8х20	4 шт.	24.0 Нм
Болт М8х25	2 шт.	24.0 Нм
Болт М10х60	2 шт.	47.0 Нм
Втулка h=20	2 шт.	
Шайба 6	4 шт.	
Шайба 8	4 шт.	
Шайба 10	2 шт.	
Защита	1 шт.	
Кронштейн 1	1 шт.	
Кронштейн 2	1 шт.	
Заглушка	2 шт.	
Лючок	2 шт.	

Производитель вправе вносить изменения в конструкцию защиты.

Техническая поддержка: supp@rivalauto.com