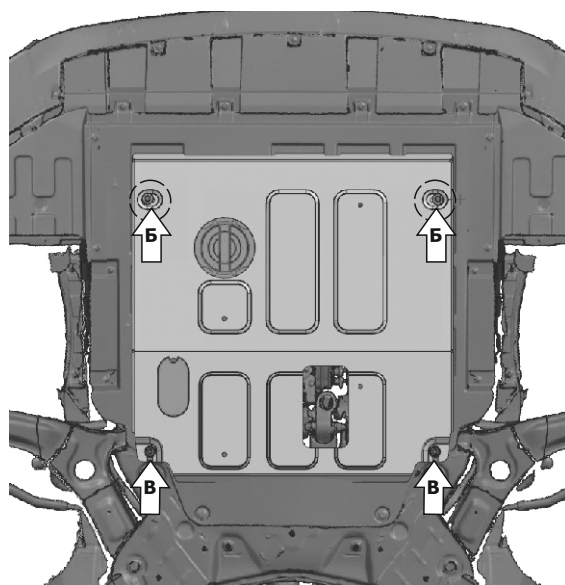
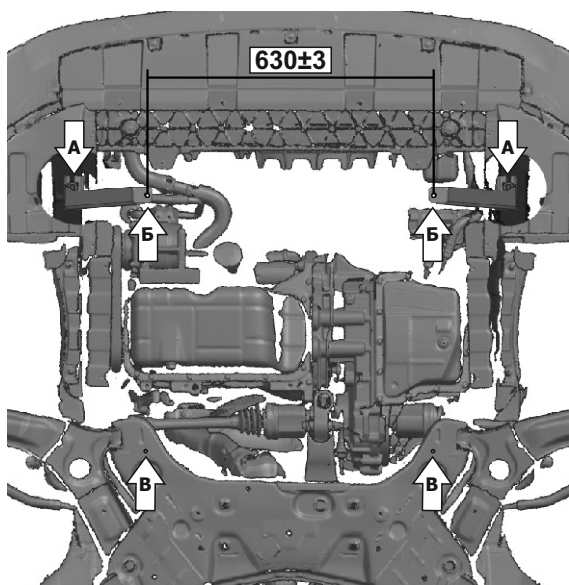
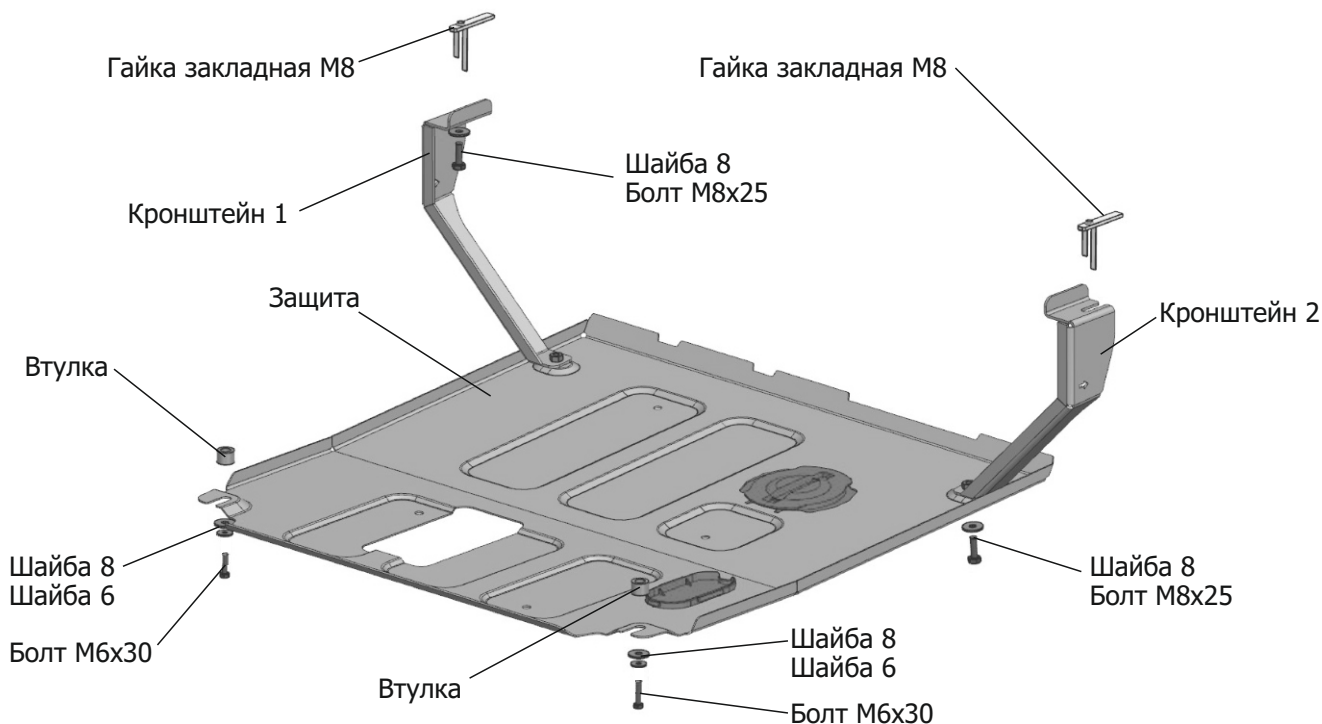


МАРКА	МОДЕЛЬ	ГОД ВЫПУСКА	ОБЪЕМ ДВИГАТЕЛЯ	ТИП КПП	ТИП ПРИВОДА
VAIC	U5 Plus	2023-	1,5	вариатор (CVT)	ПЕРЕДНИЙ



Инструкция по установке:

1. Снять штатный пыльник.
2. Установить гайки закладные M8 над отверстиями (А).
3. Закрутить болты M8x25 с шайбой 8 на 2-3 оборота в установленные гайки закладные M8 (А).
4. Установить и закрепить кронштейны 1 и 2, чтобы межосевое расстояние между точками (Б-Б) равнялось 630±3 мм.
5. Установить штатный пыльник. Снять лючок под масляный фильтр со штатного пыльника. Просверлить отверстия под точками (Б) под кронштейн.
6. Закрутить болты M6x30 через втулку с шайбами 8 и 6 на 2-3 оборота в штатные резьбовые отверстия (В).
7. Установить защиту. Завести заднюю часть защиты на установленные болты M6x30 перед втулкой. Переднюю часть закрепить болтами M8x25 (Б).
8. Затянуть все резьбовые соединения с необходимым усилием, использование пневмоинструмента запрещено!

Состав изделия:

Наименование	Кол-во	Момент затяжки
Болт M6x30	2 шт	9,8 Нм
Болт M8x25	4 шт	24,0 Нм
Шайба 6	2 шт	
Шайба 8	6 шт	
Гайка закладная M8	2 шт	
Защита	1 шт	
Кронштейн 1	1 шт	
Кронштейн 2	1 шт	