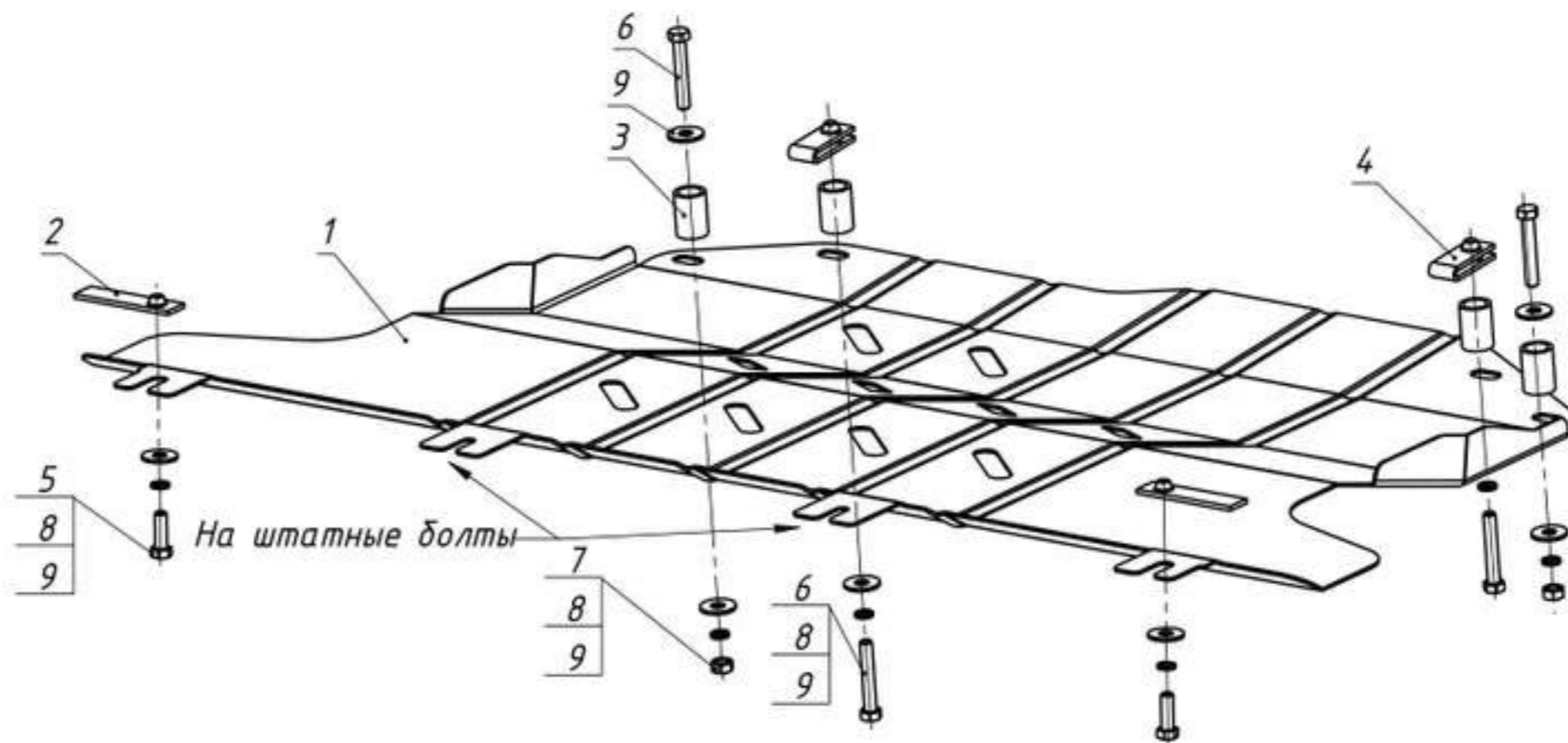


Артикул

NLZ.09.10.030

Инструкция по установке:

ЗК+ЗКПП и крепёж подходит для CHANGAN Alsvin V7 (23->) 1,5 бен., DCT, FWD



Порядок установки:

Поз.	Наименование	К-во
1	Защита картера	1
2	Планка закладная	2
3	Втулка 20x30	4
4	Планка закладная Zk.01.10.01	2
5	Болт М8х25 ГОСТ Р 50792-95	2
6	Болт М8х50 ГОСТ 7798-70	4
7	Гайка М8 оц. ГОСТ 5915-70	2
8	Шайба 8 ГОСТ 6402-70	6
9	Шайба 8 ГОСТ 6958-78	8

1. Установите закладные планки (поз.2,4) соосно отверстиям в подрадиаторной балке и заднем подрамнике автомобиля.
 2. Наживите в закладные планки (поз.2) болты (поз.5) с шайбами (поз.8,9).
 3. Ослабьте 4 штатных болта крепления демпера к подрадиаторной балке.
 4. Навесьте защиту картера (поз.1) U-образными пазами на наживленные болты (поз.5) и на штатные болты между демпером и подрадиаторной балкой.
 5. Проверните защиту картера (поз.1) сзади в закладные планки (поз.4) и к гайкам (поз.7) болтами (поз.6) с шайбами (поз.8,9) через втулки (поз.3).
 6. Затяните все резьбовые соединения.
- *если штатный пыльник мешает поставить втулку, то можно его ослабить и сдвинуть.