

СОВМЕСТИМОСТЬ С ДРУГИМИ АВТОМОБИЛЯМИ - СМ. ЭТИКЕТКУ НА ЗАЩИТЕ

## SSANG YONG KYRON II \ REXTON II

**Артикул:** Сталь 111.05313.1 Защита топливного бака  
**Кузов:** Все  
**Год выпуска:** 2007- \ 2007-2012; 2012-  
**Объем двигателя:** Все  
**Тип КПП:** Все

### СОСТАВ ИЗДЕЛИЯ

1. Болт М8х20.....	1 Шт.
2. Болт М10х25.....	5 Шт.
3. Шайба 8.....	1 Шт.
4. Шайба 10.....	5 Шт.
5. Гайка закладная М8.....	1 Шт.
6. Гайка фиксируемая М8х70/20.....	1 Шт.
7. Гайка закладная М10.....	1 Шт.
8. Кронштейн 1.....	1 Шт.
9. Кронштейн 2.....	1 Шт.
10. Кронштейн 3.....	1 Шт.
11. Кронштейн 4.....	1 Шт.
12. Кронштейн 5.....	1 Шт.
13. Кронштейн 6.....	1 Шт.
14. Кронштейн 7.....	1 Шт.

### ИНСТРУКЦИЯ ПО УСТАНОВКЕ

1. Выкрутить на несколько оборотов две штатные гайки крепления бака в задней части. Завести кронштейны 1 и 2 под бак и закрутить гайки обратно.

2. Открутить штатную гайку крепления бака в передней части. Установить на штатную шпильку автомобиля Kyron II, Actyon Sports кронштейн 6, а на автомобиле Rexton II кронштейн 4, закрутить гайку обратно.

3. **На автомобиле Kyron II** закрепить кронштейн 5 болтом М8х20 в штатное резьбовое отверстие.

**На автомобиле Rexton II** установить гайку закладную М8, в раму автомобиля. И закрепить

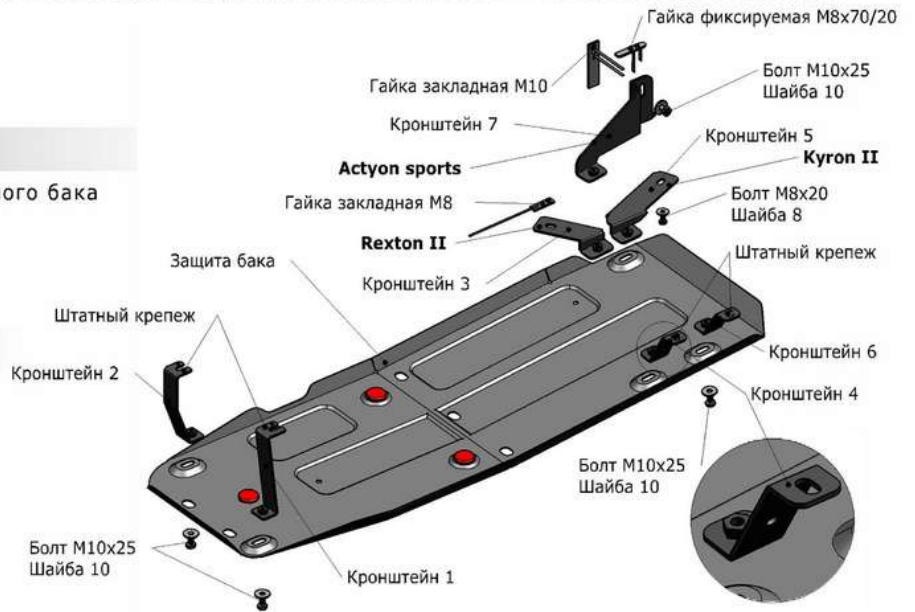
кронштейн 3 болтом М8х20 к гайке закладной М8.

**На автомобиле Actyon Sports** установить в раму автомобиля гайку фиксируемую М8х70/20 и вкрутить болт М8х20 на несколько оборотов и гайку закладную М10. Закрепить кронштейн 7. нижнюю часть кронштейна завести на установленный болт М8х20, боковую часть закрепить болтом М10х25 к установленной гайке закладной М10.

4. Закрепить защиту к установленным кронштейнам болтами М10х25.

5. Затянуть все резьбовые соединения.

Использование пневмоинструмента запрещено.



Диаметр резьбы	M6	M8	M10	M12
Моменты затяжки	9.8 Нм	24.0Нм	47.0Нм	81.0Нм