

Инструкция по установке защиты

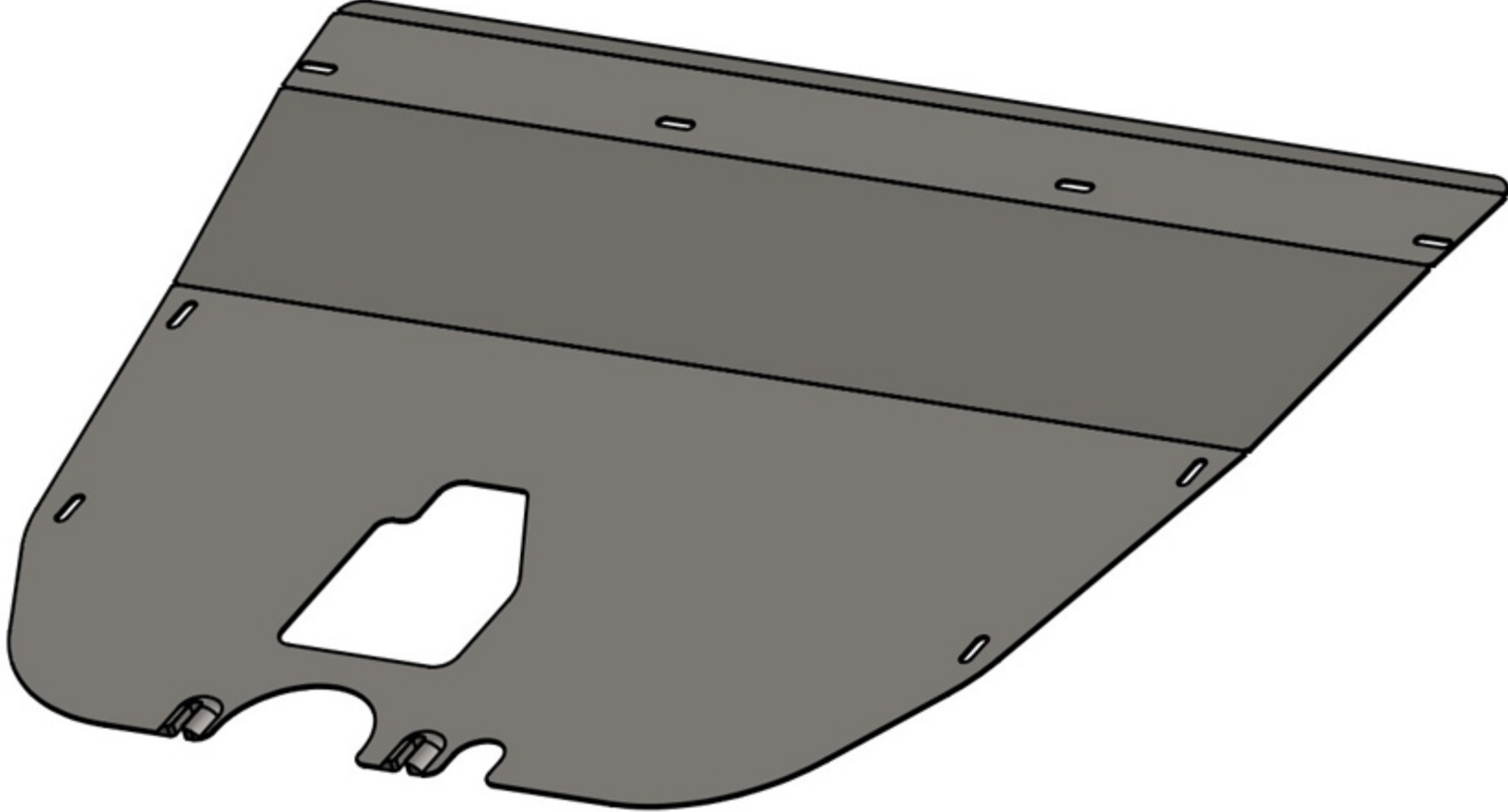
1. Демонтировать штатный пластиковый пыльник.
2. Установить защиту, закрепив её на штатный крепеж в штатные точки крепления.
3. Все точки крепления затянуть.

Произвести смазку крепёжных болтов маслом или другой консервационной жидкостью

Дополнительная информация на официальном сайте: www.alfeco.ru


GAC GS8 II	ALF4904st Год выпуска: 2023-	V - 2.0 AT 4WD
------------	---------------------------------	----------------

Защита картера и КПП



Направление движения

Вес защиты: 9,8 кг
Вес комплектации: 0 кг
Размер защиты: 765x1000x25
Момент затяжки: М6 - 6,6 Н*м



автокомпоненты из стали и алюминия