

# NISSAN V - 30

Кузов:

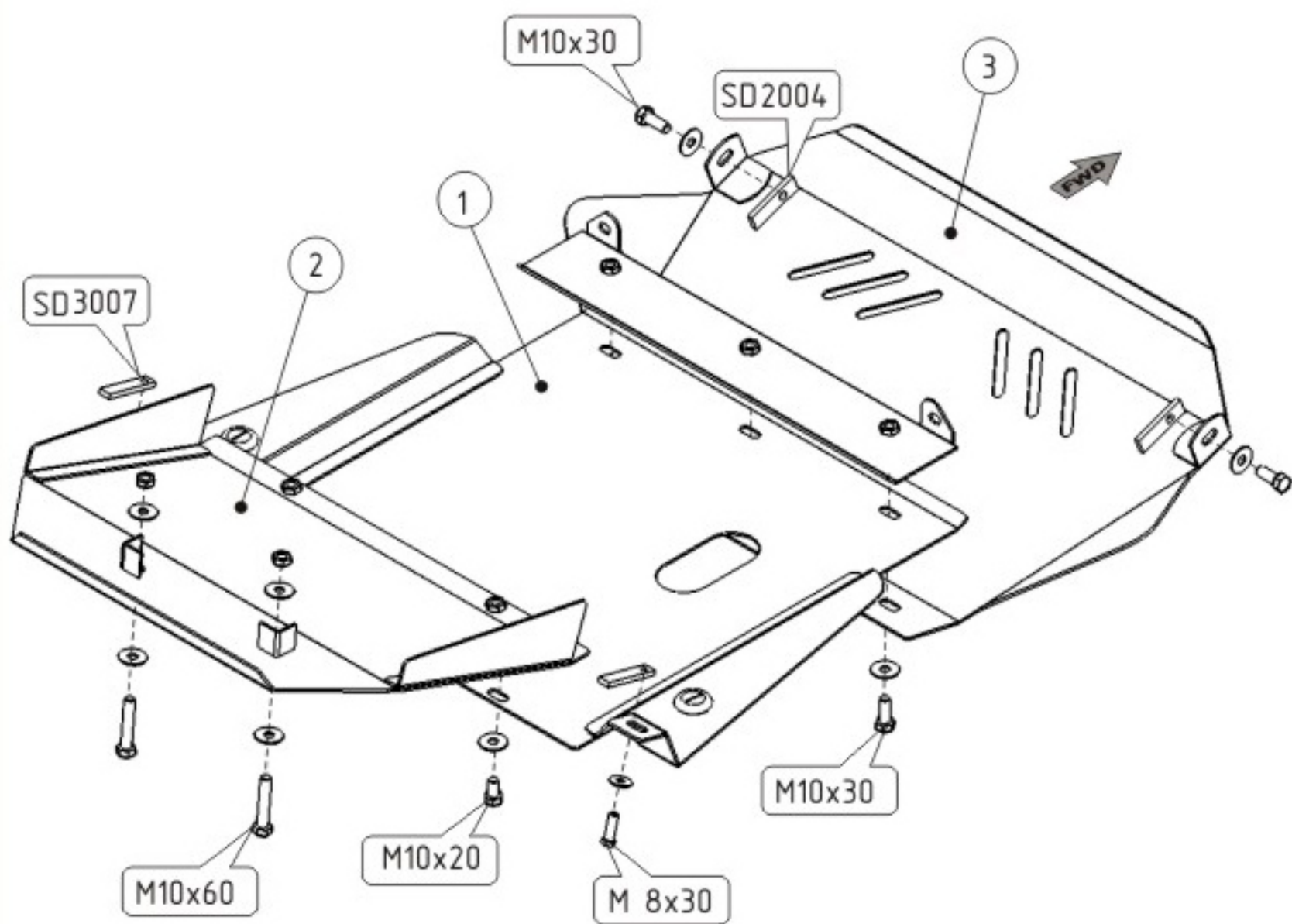
год вып.: 1986 - 1993 ;

Объем: 2.4; 2.7; 3.0

VIN:-

МКПП

Type: 15.0278

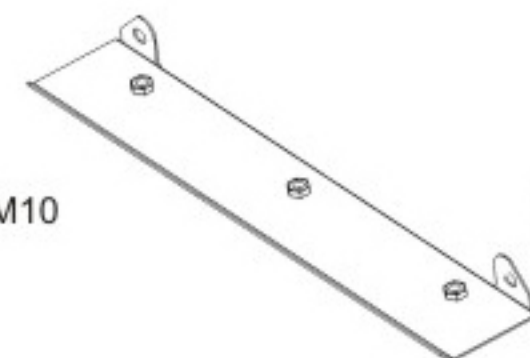


1. Снять штатную защиту .
2. Разобрать защиту картера на составные элементы.
3. Балку защиты прикрепить под штатный крепеж на балке переднего моста.
4. Деталь защиты "1" прикрепить к установленной балке центральным болтом и прикрепить заднюю часть к силовым элементам рамы.
5. Деталь защиты "2" соединить с деталью "1" и прикрепить к поперечной раме.
6. Деталь защиты "3" крепится к транспортировочным проушинам и совместно с деталью "1" и к балке защиты.
7. Все точки крепления затянуть.



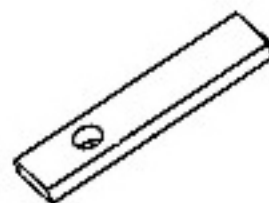
2 x

Гайка M10



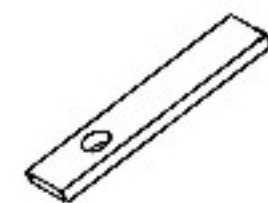
1 x

Балка



2 x

-SD 2004



2 x

- SD 3007



2 x

M 8x30

2 x

M 10x20

5 x

M 10x30

2 x

M 10x60



2 x

8

11 x

10