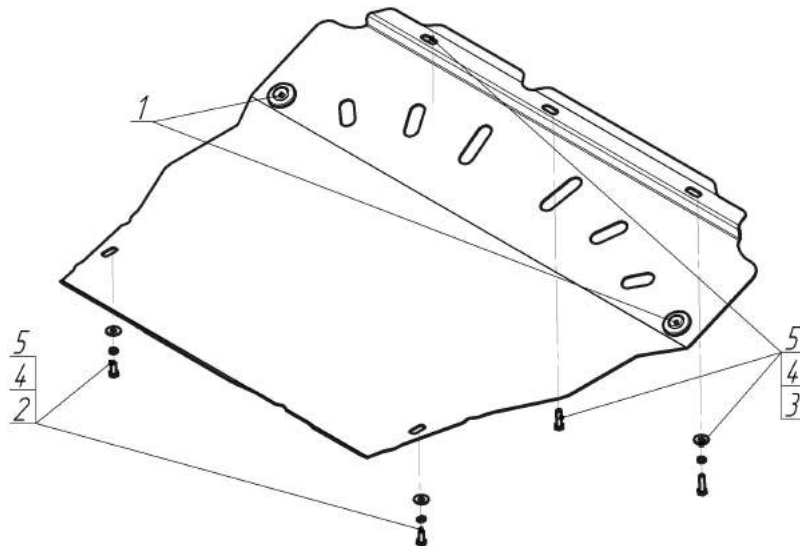


Защищаемые агрегаты: Двигатель, Коробка переключения передач

Материал защиты: 2 мм, Сталь



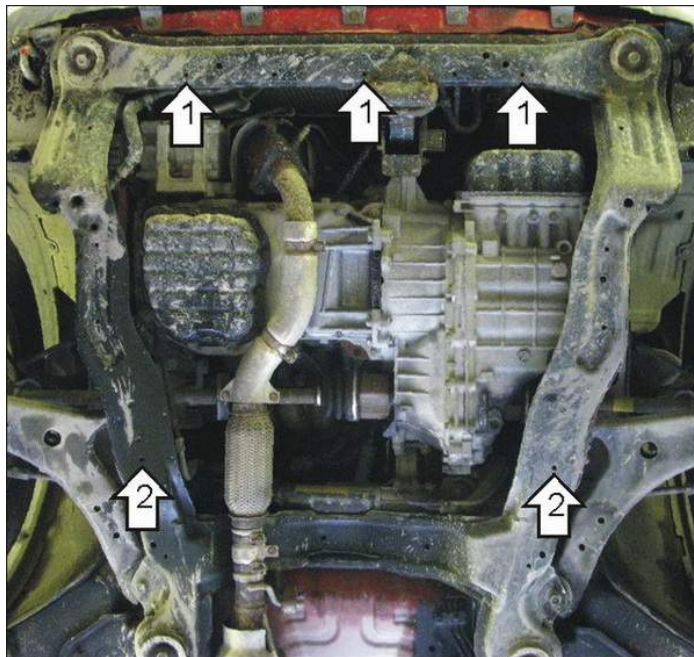
Марка	Модель	Объем	Год выпуска	Марка	Модель	Объем	Год выпуска
Hyundai	Santa Fé Classic	2.0, 2.7	2007-2012	Jac	Rein	2.0, 2.4	2006-2012
Hyundai	Santa Fé I	2.0, 2.2, 2.4, 2.7	2000-2006	Tagaz	C190	2.4	2011-2014



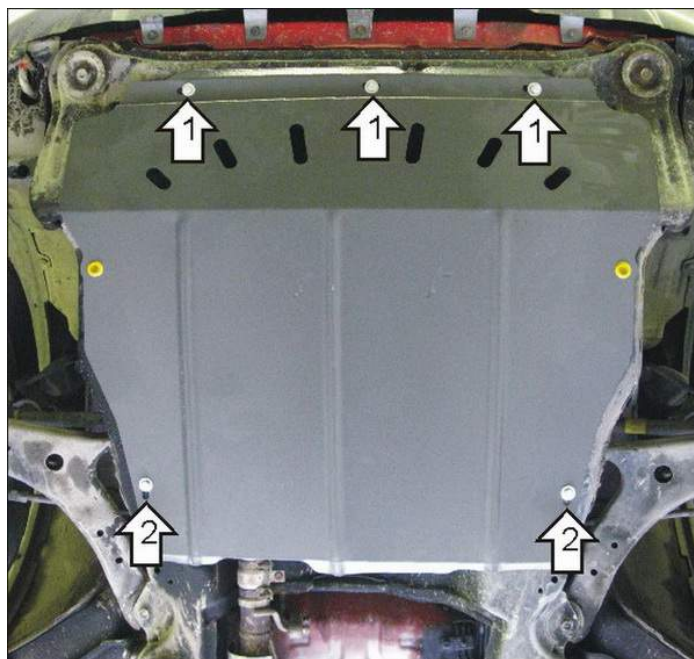
Комплект крепежа

1		Демпфер	2 шт	4		Шайба Гровера DIN 127 В М08, средняя серия	5 шт
2		Болт DIN 933 – 8.8 08x020	2 шт	5		Шайба кузов. DIN 9021 М 08	5 шт
3		Болт DIN 933 – 8.8 08x030	3 шт				

Автомобиль без защиты



Автомобиль с защитой



Порядок установки

1. Закрепить к отверстиям подрамника передние точки защиты Болтами M8x30, Шайбами и Гр. Шайбами 8.
2. Закрепить к отверстиям подрамника задние точки защиты Болтами M8x20, Шайбами и гр. Шайбами 8.

Компания оставляет за собой право вносить изменения в конструкцию и комплектацию продукции.
Появились вопросы по установке? Заходите на сайт: motodog.pro или звоните по номеру с сайта.

Версия инструкции от 25.03.2021 14:49:20