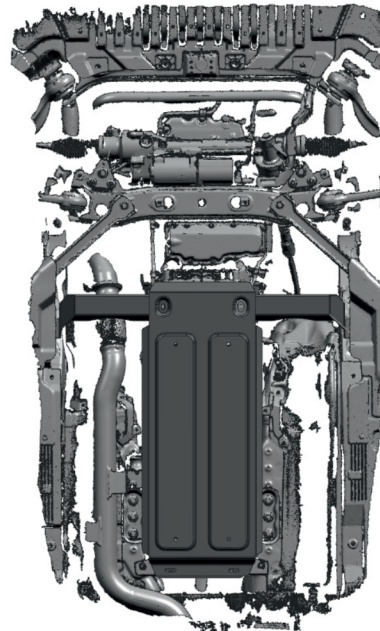
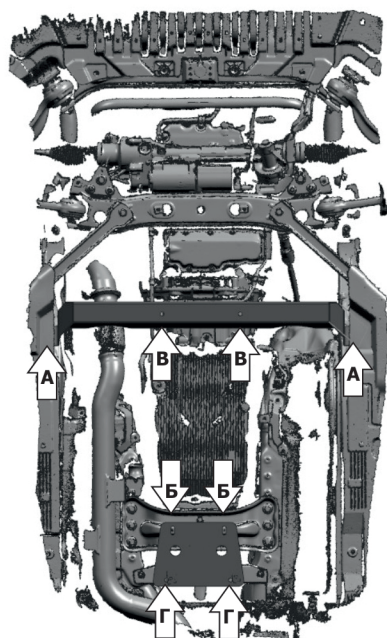
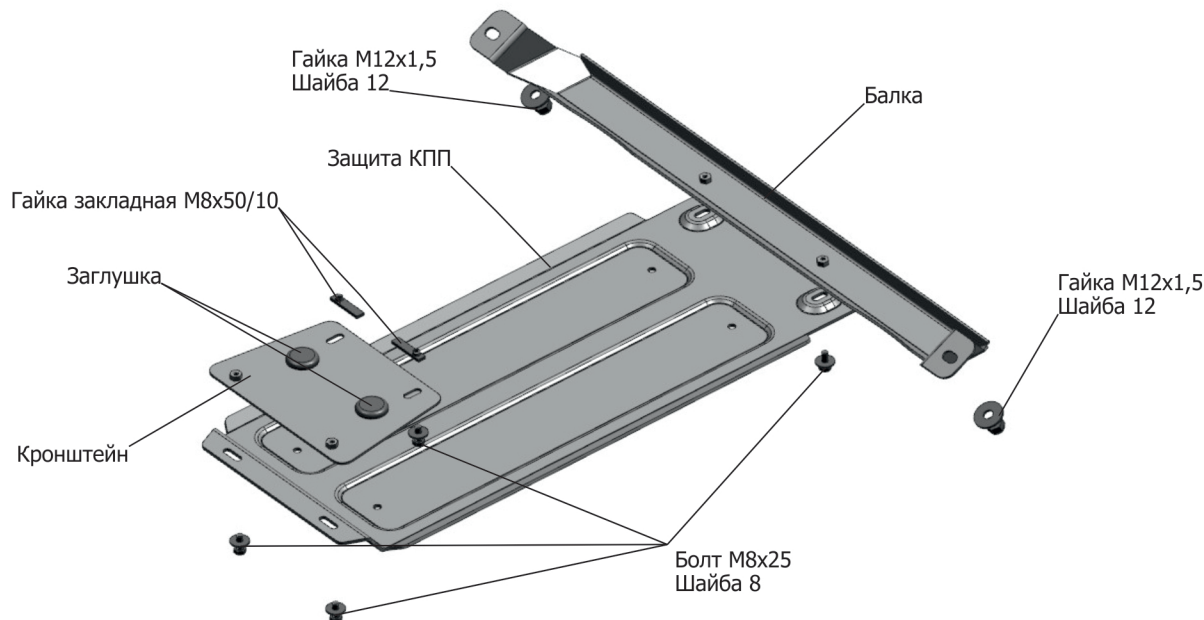


МАРКА	МОДЕЛЬ	ГОД ВЫПУСКА	ОБЪЕМ ДВИГАТЕЛЯ	ТИП КПП	ТИП ПРИВОДА
Mercedes-Benz	E200	2016-2020	2,0	АКПП	ЗАДНИЙ
Mercedes-Benz	C180	2014-	1,6	АКПП	ЗАДНИЙ



### Инструкция по установке:

1. Снять штатный пыльник с АКПП.
2. Балку закрепить на штатные шпильки M12x1,5 и затянуть гайками M12x1,5.
3. Уложить над штатными отверстиями в опоре АКПП гайки закладные M8x50/10.
4. Закрепить кронштейн к опоре АКПП болтами M8x25 к установленным гайкам закладным M8x50/10, предварительно убедившись в правильной установке кронштейна.
5. Сделать два отверстия в пыльнике для крепления защиты к балке. Установить пыльник.
6. Установить защиту: переднюю часть защиты закрепить к балке болтами M8x25, заднюю часть закрепить к кронштейну, через штатные отверстия в пыльнике, болтами M8x25.
7. Затянуть все резьбовые соединения.

### Состав изделия:

Наименование	Кол-во	Момент затяжки
Болт M8x25	6 шт	24.0 Нм
Гайка M12x1,5	2 шт	81.0 Нм
Гайка закладная M8x50/10	2 шт	
Заклушка	2 шт	
Защита КПП	1 шт	
Кронштейн	1 шт	
Шайба 8	6 шт	
Шайба 12	2 шт	