

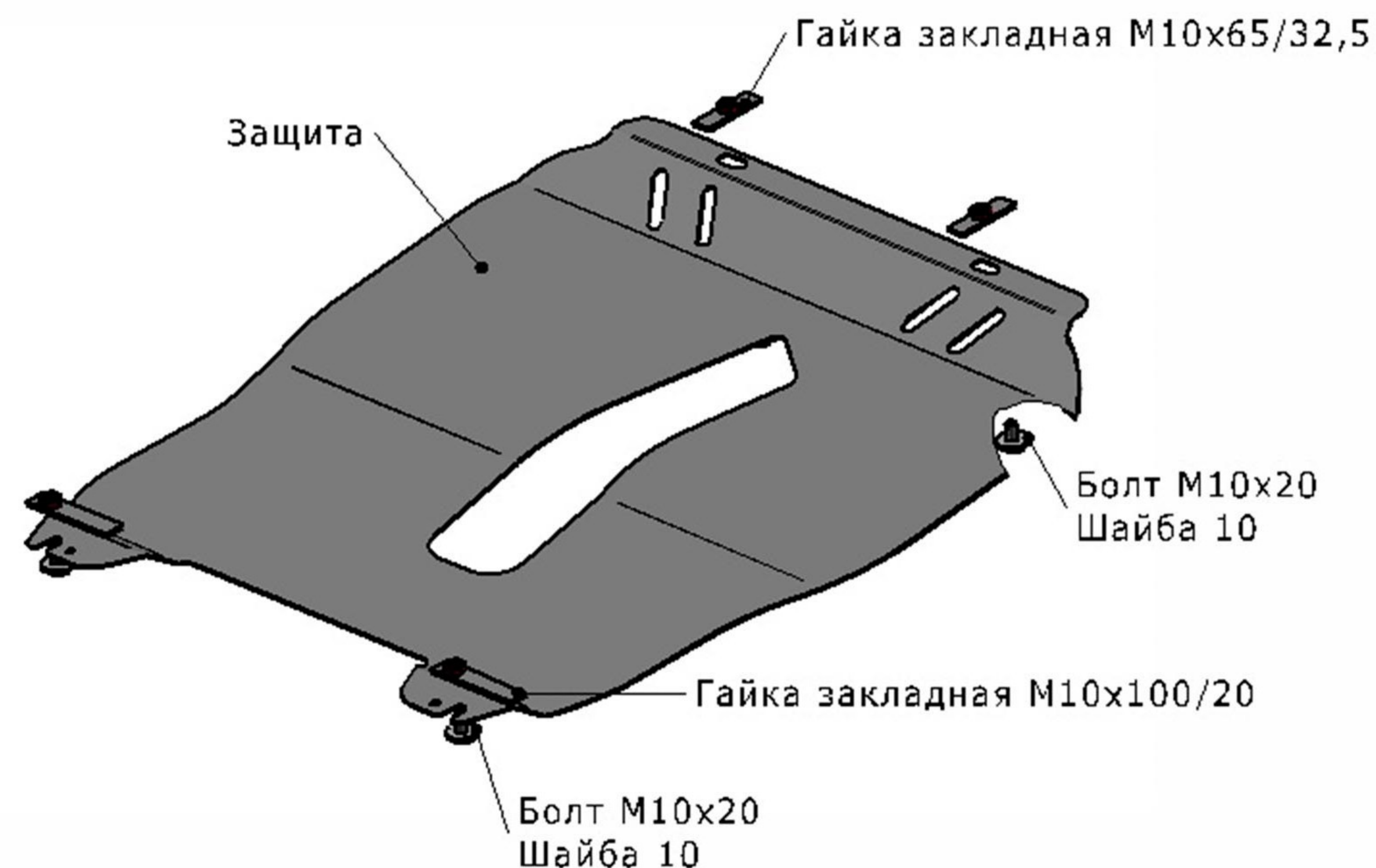
## ZAZ VIDA

Артикул: Сталь 111.06502.1 Картер и КПП

Кузов: Все  
Год выпуска: 2012-  
Объем двигателя: 1,5  
Тип КПП: МКП

### СОСТАВ КРЕПЕЖА

1. Болт М10х20.....	4 Шт.
2. Шайба 10.....	4 Шт.
3. Гайка закладная М10х65/32,5.....	2 Шт.
4. Гайка закладная М10х100/20.....	2 Шт.



### ИНСТРУКЦИЯ ПО УСТАНОВКЕ

1. Вставить гайки закладные М10х100/20 в подрамник автомобиля со стороны рычагов передней подвески.

2. Вкрутить болты М10х20 в установленные закладные гайки на несколько оборотов.

3. Положить гайки закладные М10х25/32,5 поверх балки радиатора.

4. Заднюю часть защиты надеть на установленные болты М10х20, переднюю часть защиты прикрутить к гайкам закладным М10х65/20 через балку радиатора болтами М10х20.

5. Затянуть все резьбовые соединения (М10-50 Нм, М8-30 Нм, М6-10 Нм). Использование пневмоинструмента запрещено.