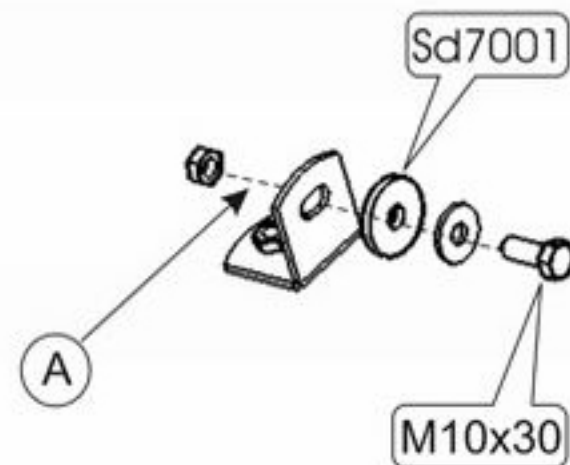
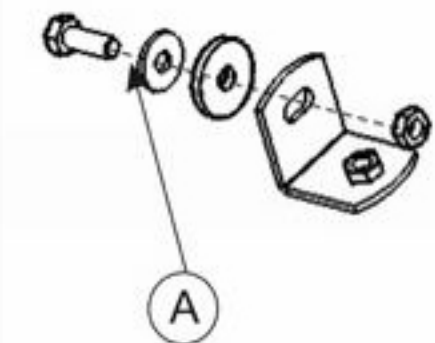
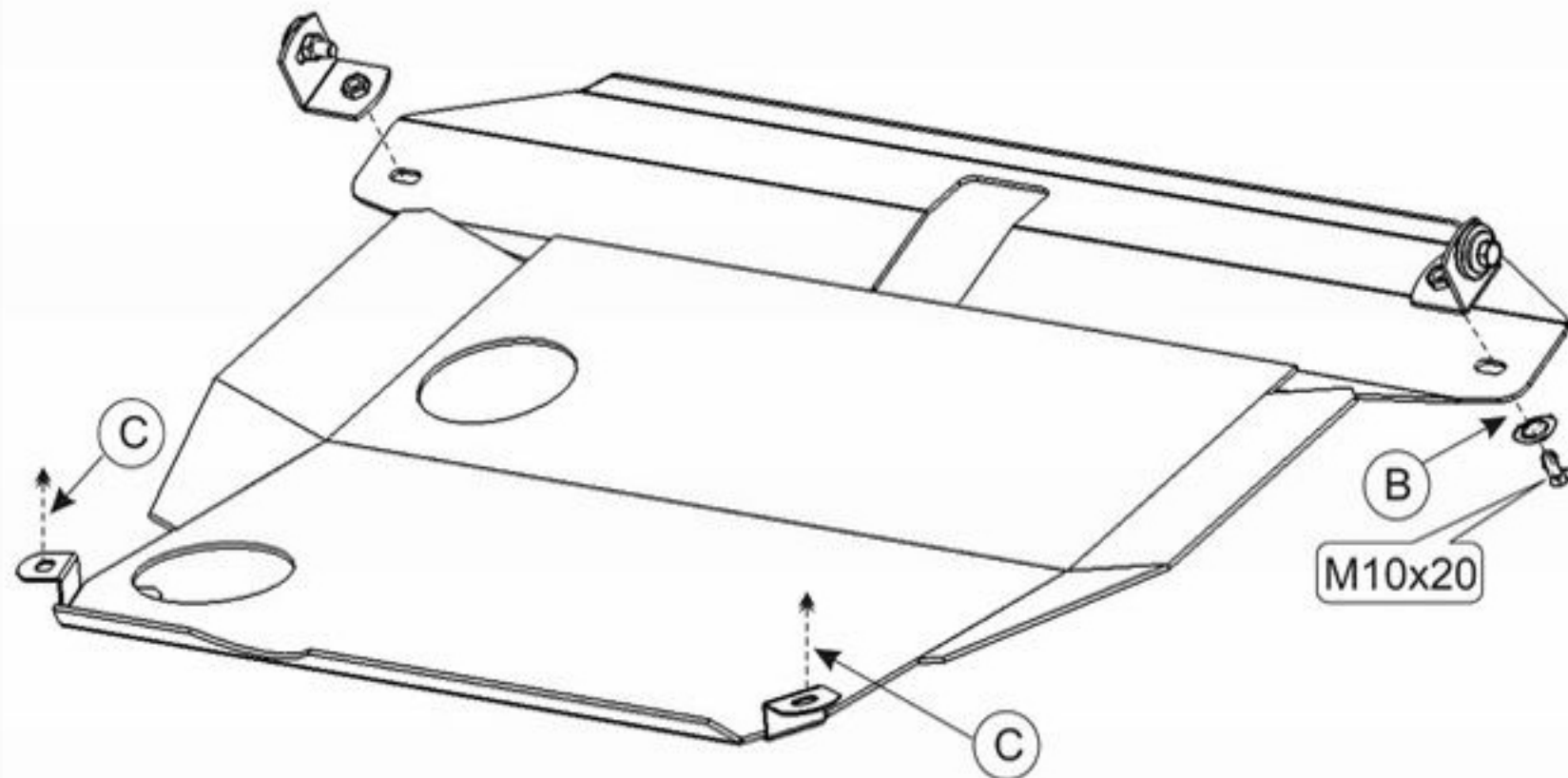


Hyundai Sonata II, III

Кузов: год вып.:1997-; Объем: 2,0;
VIN:- TYPE :10.053



1. Разобрать защиту на составные элементы.
2. Установить проушины SD1106 прикрепив их к транспортировочным проушинам болтами М 10х30 через специальные шайбы SD7001 -(А).
3. Защиту прикрепить к установленным проушинам болтами М 10х20 -(В) и заднюю часть закрепить под штатные болты -(С).
4. Все точки крепления затянуть.



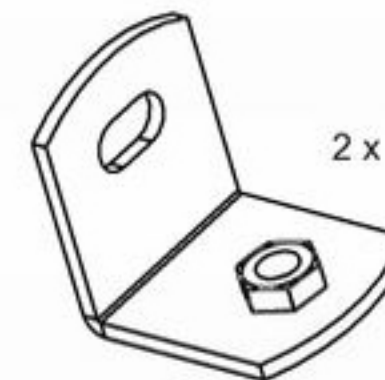
2 x М 10x20
2 x М 10x30



2 x SD7001
4 x 10



2 x Гайка М10



2 x Проушина - SD1106