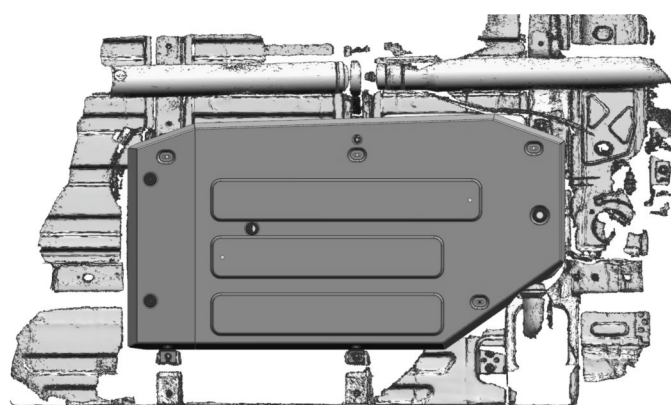
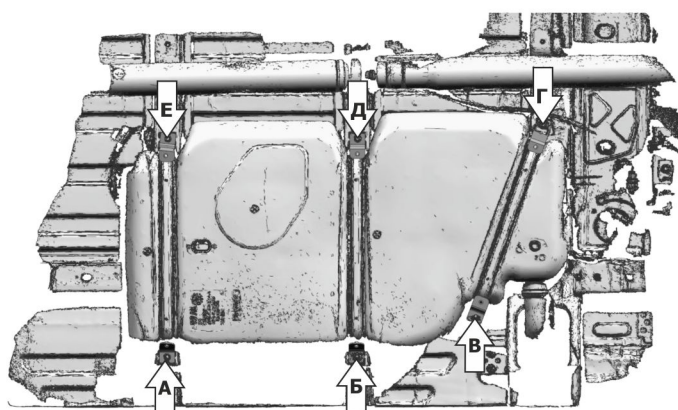
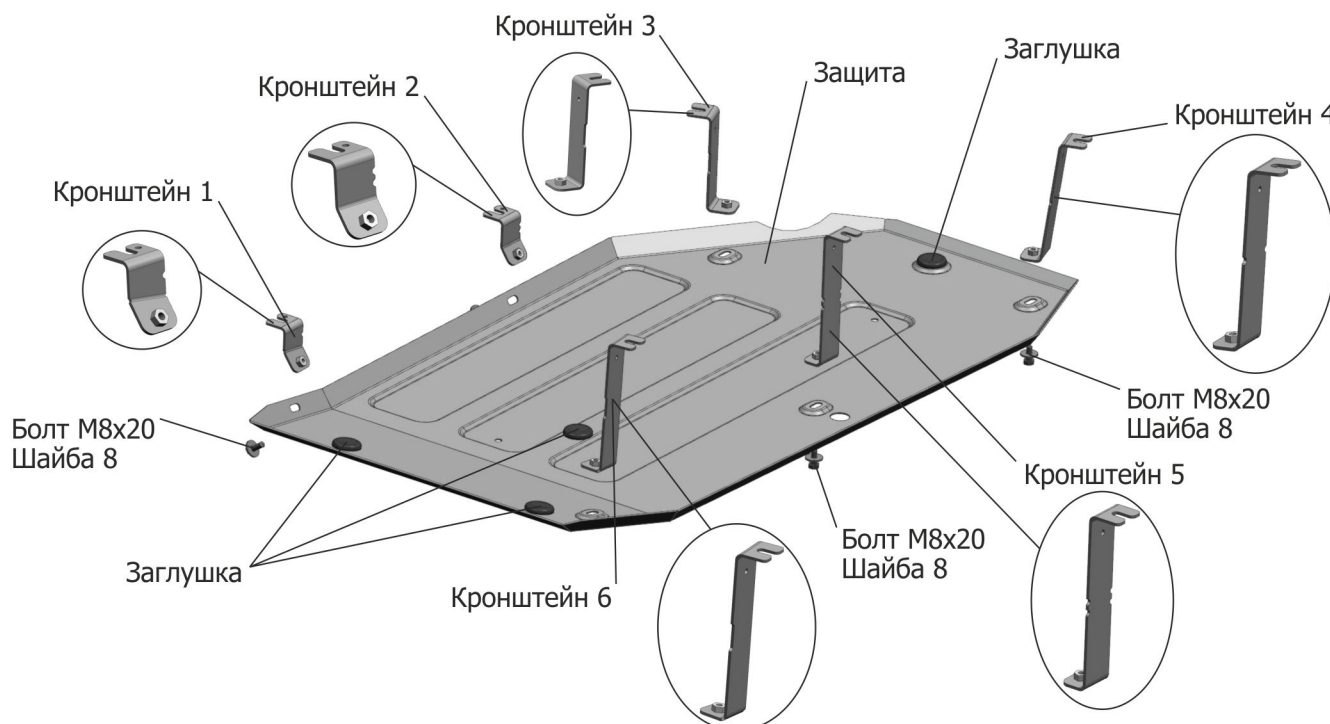


МАРКА	МОДЕЛЬ	ГОД ВЫПУСКА	Объем двигателя	ТИП КПП	ТИП ПРИВОДА
Volkswagen MAN	Crafter TGE	2018- 2018-	2.0d 2.0d Euro 6	МКПП МКПП	ЗАДНИЙ; ПОЛНЫЙ ЗАДНИЙ; ПОЛНЫЙ



Инструкция по установке:

1. Закрепить кронштейн 1 штатным крепежом (А).
2. Закрепить кронштейн 2 штатным крепежом (Б).
3. Закрепить кронштейн 3 штатным крепежом (В).
4. Закрепить кронштейн 4 штатным крепежом (Г).
5. Закрепить кронштейн 5 штатным крепежом (Д).
6. Закрепить кронштейн 6 штатным крепежом (Е).
7. Закрепить защиту к кронштейнам болтами М8х20.
8. Затянуть болты с необходимым усилием.

Состав изделия:

Наименование	Кол-во	Момент затяжки
Болт М8х20	6 шт.	24.0 Нм
Шайба 8	6 шт.	
Заглушка	4 шт.	
Кронштейн 1	1 шт.	
Кронштейн 2	1 шт.	
Кронштейн 3	1 шт.	
Кронштейн 4	1 шт.	
Кронштейн 5	1 шт.	
Кронштейн 6	1 шт.	
Защита	1 шт.	

Производитель вправе вносить изменения в конструкцию защиты.

Техническая поддержка: supp@rivalauto.com