


ИНСТРУКЦИЯ (ПАСПОРТ) ПО ПРИМЕНЕНИЮ ИЗДЕЛИЯ								
	1. ОПИСАНИЕ ИЗДЕЛИЯ							
	Наименование изделия:	Наименование автомобиля:	Период выпуска	кузов	Рекомендованная нагрузка на шар*	Рекомендованная нагрузка прицепа без тормозов/с тормозами**	Класс ТСУ (max разовая нагрузка на шар / вертикальная нагрузка на раму / тяговая)	Артикул изделия
	Фаркоп (ТСУ)	Suzuki Jimny IV	2018-	3 двери	50 кг	350 кг / 450 кг	4 (130 кг / 300 кг / 1800 кг)	FA 0350-E

Не требует специальных инструментов и приспособлений при монтаже и демонтаже. Защищено от климатических воздействий специализированным покрытием ведущих мировых производителей порошковых красок. Экологически безопасно.

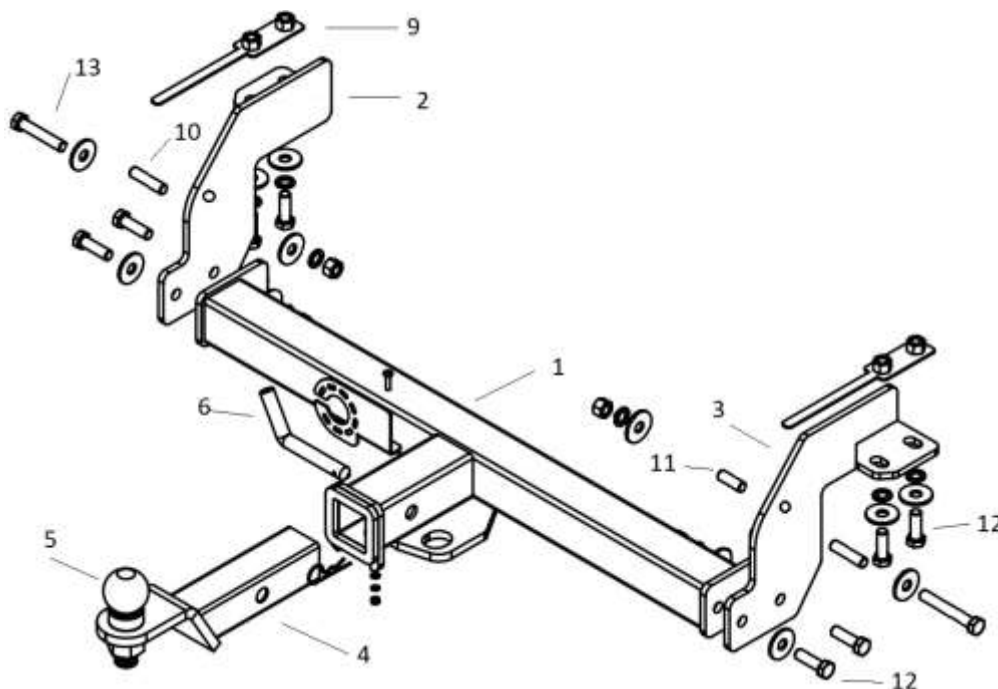
2. КОМПЛЕКТАЦИЯ

Изделие состоит из следующих элементов:

№ п/п	Наименование	Кол-во
1	305.350 Рама фаркопа	1
2	745.350 Кронштейн	1
3	745.350-01 Кронштейн	1
4	305.417-03 Кронштейн ТСУ	1
5	Шар сцепной	1
6	Палец-фиксатор	1
7	Подрозетник	1
8	Шплинт игольчатый Din 11024	1

№ п/п	Наименование	Кол-во
	Комплект крепежа 273.364	
9	Закладная М12	2
10	Втулка 48 мм	2
11	Втулка 15 мм	1
12	Болт М12х40	8
13	Болт М10х100	2
14	Винт М6	1
15	Гайка М27	1
16	Гайка М12	2
17	Гайка М10	2
18	Гайка М6	1
19	Шайба М12	10
20	Шайба М10 увеличенная	4
21	Шайба М6	1
22	Шайба гроверная М12	8
23	Шайба гроверная М10	2
24	Шайба гроверная М27	1

3. УСТАНОВКА



1. Снять бампер.

Фаркопы «БИЗОН» – Высокое качество и надежность!

ООО «НТИ-ГРУПП», 111024, Россия, г. Москва, ул. Авиамоторная, дом 55.
 Телефон: (495) 778-21-88, 8(901)55-12345; E-mail: info@farkop-bizon.ru;
 Адрес сайта: www.farkop-bizon.ru farkop-бизон.рф

2. Закрепить кронштейны (2,3) при помощи закладных М12 (9) к раме а/м болтами М12х40.
3. Установить втулки 48 мм (10) внутри рамы автомобиля и втулку 15 мм (11) между буксировочной проушиной справа и рамой автомобиля при помощи болтов М10х100.
4. Установить раму (1) и закрепить ее болтами и гайками М12 к кронштейнам (2,3).
5. Затянуть весь крепеж.
6. Установить подрозетник (7).
7. Вставить кронштейн фаркопа (4) в раму (1), зафиксировав его пальцем (6) и шплинтом (8).
8. Установить шар фаркопа (5) в отверстие кронштейна (4) и закрепить его гайкой М27 (15) .

Примечание: за последствия неправильной установки предприятие - изготовитель ответственности не несет.

После 1000 км пробега а/м с прицепом рекомендуется проверить тсу на отсутствие трещин, деформаций и прочих повреждений, подтянуть крепеж. При обнаружении повреждений дальнейшее использование тсу запрещено

Категорически запрещена эксплуатация прицепа без установки страховочного троса.

Скорость передвижения при буксировке прицепа не должна превышать 80 км/ч по асфальтированной дороге и 30 км/ч на неасфальтированном покрытии

Усилия затяжки болтов М6 - 10 Нм, М8 – 25 Нм, М10 – 50 Нм, М12 – 85 Нм.

* Допустимая вертикальная нагрузка на шар по данным автопроизводителя.

** Допустимая масса прицепа по данным автопроизводителя.



Дата установки:

Фаркопы «БИЗОН» – Высокое качество и надежность!

ООО «НТИ-ГРУПП», 111024, Россия, г. Москва, ул. Авиамоторная, дом 55.
Телефон: (495) 778-21-88, 8(901)55-12345; E-mail: info@farkop-bizon.ru;
Адрес сайта: www.farkop-bizon.ru фаркоп-бизон.рф