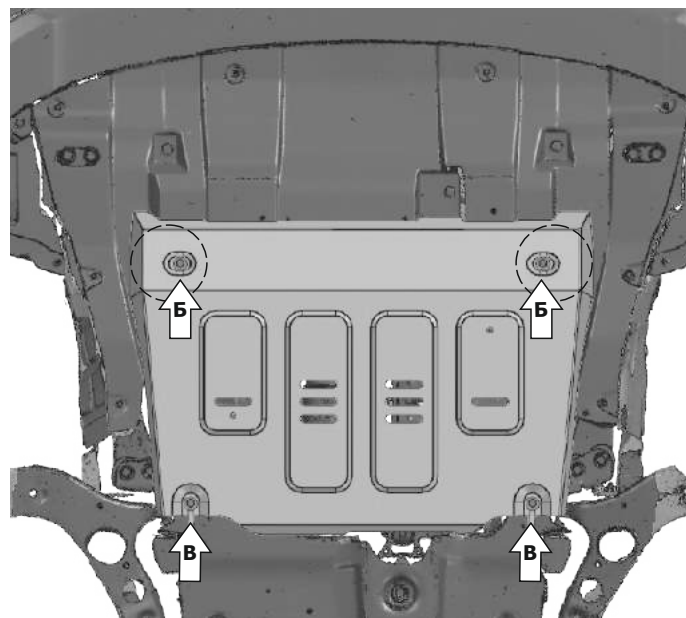
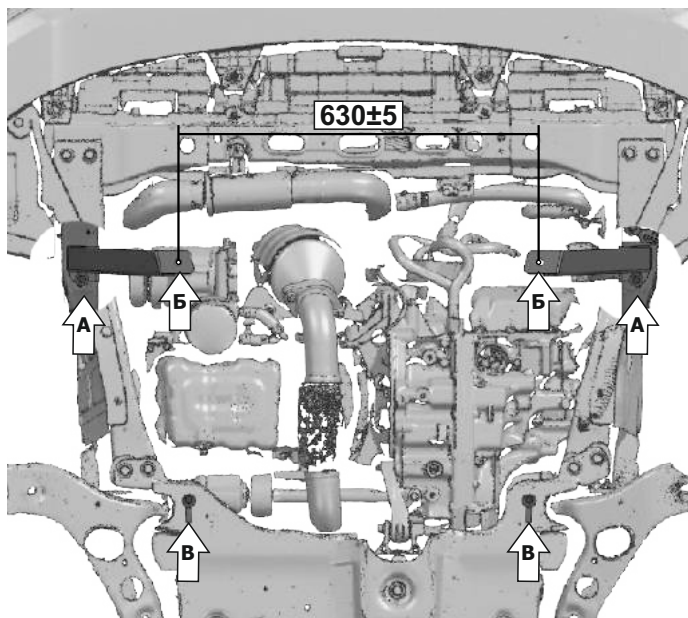
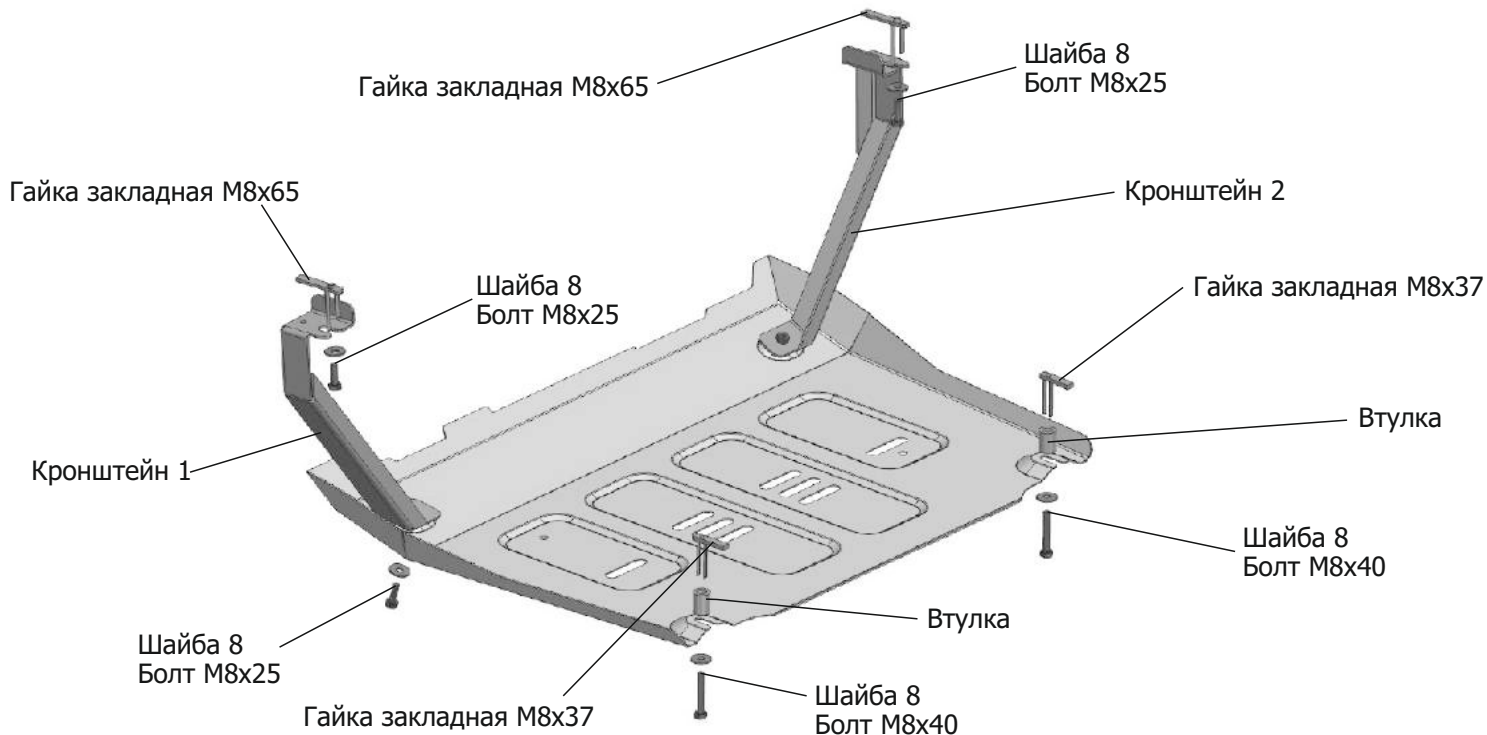


МАРКА	МОДЕЛЬ	ГОД ВЫПУСКА	ОБЪЕМ ДВИГАТЕЛЯ	ТИП КПП	ТИП ПРИВОДА
Changan	CS75 Plus	2023-	1,5	АКПП	ПЕРЕДНИЙ



**Инструкция по установке:**

1. Снять штатный пыльник.
2. Установить гайки закладные M8x65 в отверстия (А).
3. Закрутить болты M8x25 с шайбой 8 на 2-3 оборота в установленные гайки закладные M8x65 (А).
4. Установить и закрепить кронштейны 1 и 2, чтобы межосевое расстояние между точками (Б-Б) равнялось 630±5 мм.
5. В штатном пыльнике просверлить отверстия под точками (Б) для кронштейнов. Установить штатный пыльник.
6. Установить гайки закладные M8x37 в штатные отверстия (В) Закрутить болты M8x40 через втулку с шайбами 8 на 2-3 оборота.
7. Установить защиту. Завести заднюю часть защиты на установленные болты M8x40 перед втулкой. Переднюю часть закрепить болтами M8x25 (Б).
8. Затянуть все резьбовые соединения с необходимым усилием, использование пневмоинструмента запрещено!

**Состав изделия:**

Наименование	Кол-во	Момент затяжки
Болт M8x40	2 шт	24.0 Нм
Болт M8x25	4 шт	24.0 Нм
Шайба 8	6 шт	
Втулка	2 шт	
Гайка закладная M8x65	2 шт	
Гайка закладная M8x37	2 шт	
Защита	1 шт	
Кронштейн 1	1 шт	
Кронштейн 2	1 шт	