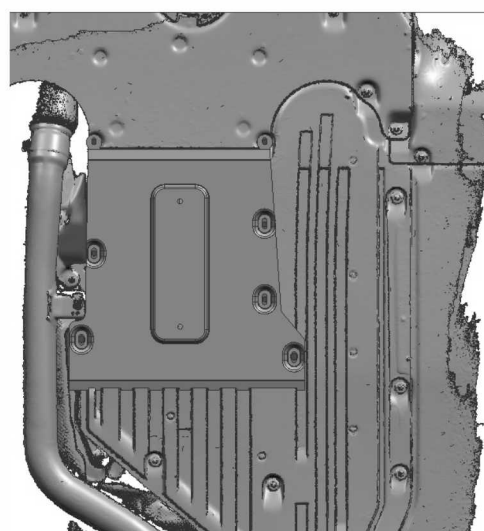
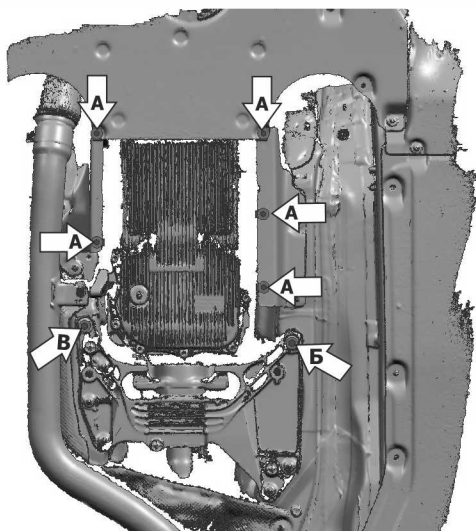
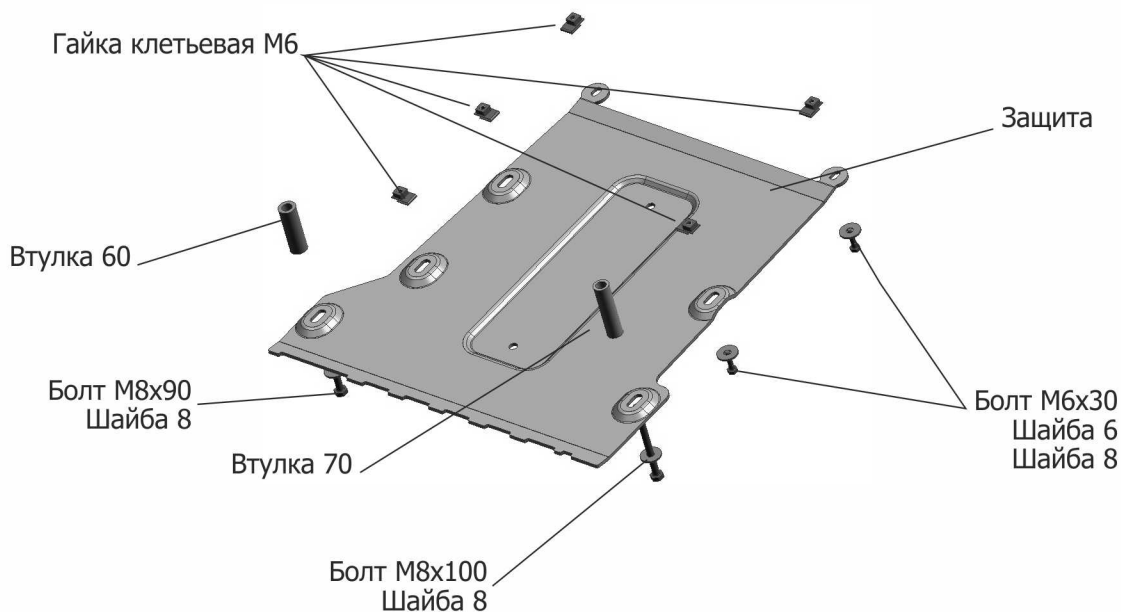


МАРКА	МОДЕЛЬ	ГОД ВЫПУСКА	Комплектация	ТИП КПП	ТИП ПРИВОДА
BMW	5-Series (G30)	2016-	520i; 520d	АКПП	ЗАДНИЙ



### Инструкция по установке:

1. Устанавливается поверх штатного пыльника и штатной защитой картера, в штатном пыльнике необходимо сделать отверстие для установки крепежа(Б).
2. Снять пыльник.
3. Демонтировать штатный крепеж(А) и установить гайки клетьевые М6.
4. Установить пыльник, установить защиту КПП, переднюю часть защиты закрепить болтами М6х30, заднюю часть закрепить через втулку h=60(В) болтом М8х90, втулку h=70(Б) болтом 8х100.
5. Затянуть все резьбовые соединения. Использование пневмоинструмента запрещено.

### Состав изделия:

Наименование	Кол-во	Момент затяжки
Болт М6х30	5 шт.	9.8 Нм
Болт М8х90	1 шт.	24.0 Нм
Болт М8х100	1 шт.	24.0 Нм
Втулка h=60	1 шт.	
Втулка h=70	1 шт.	
Гайка клетьевая М6	5 шт.	
Защита	1 шт.	
Шайба 6	5 шт.	
Шайба 8	5 шт.	