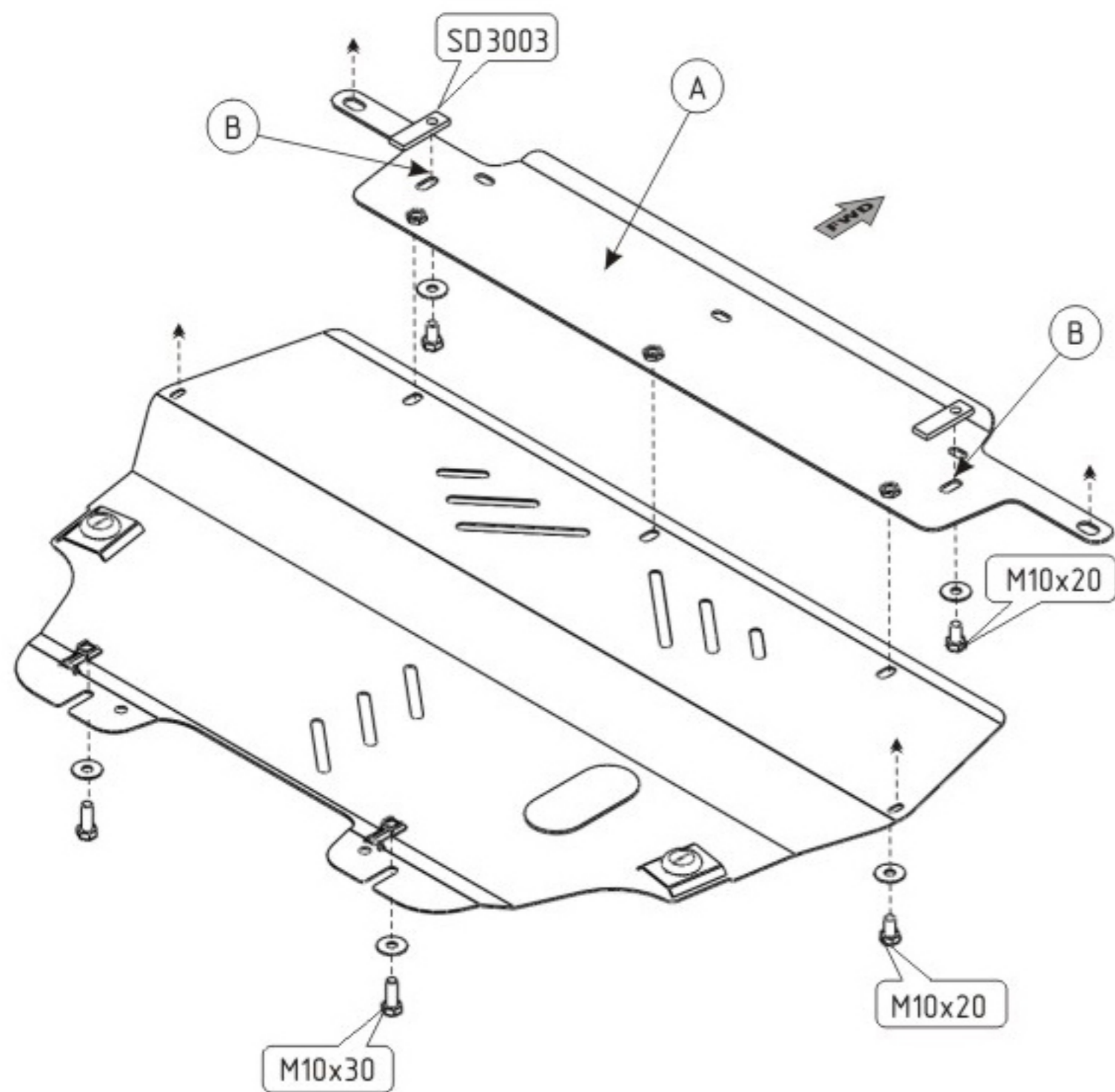


# PEUGEOT PARTNER

Кузов: год вып.: 2008- ; Объем: 1.9 TDI  
VIN:- МКПП Type: 17.1490



1. Снять штатный пластиковый пыльник.
2. Отсоединить деталь пластиковой защиты под радиатором.
3. Деталь защиты "А" прикрепить под штатные болты к силовым элементам лонжеронов.
4. Дополнительно прикрепить установленную деталь к балке радиатора вместе с штатным пыльником в точках "В".
5. Установить на свои места штатные крепления пыльника.
6. В штатные отверстия на балке переднего моста, установить фирменные закладные планки.
7. Защита крепится к этим планкам и к установленной детали - спереди.
8. Все точки крепления затянуть.



2 x -SD3003



2 x Планка закладная



5 x M 10x20  
2 x M 10x30



7 x 10