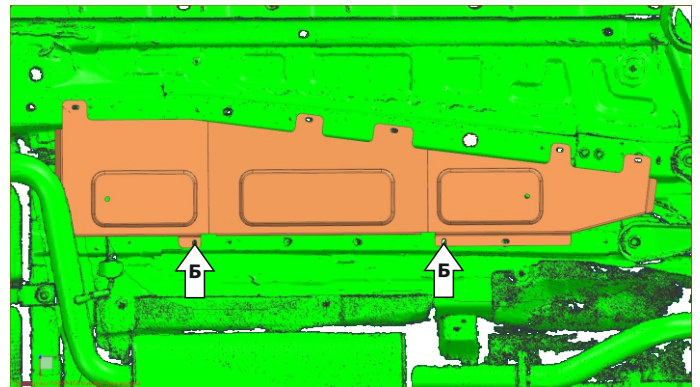
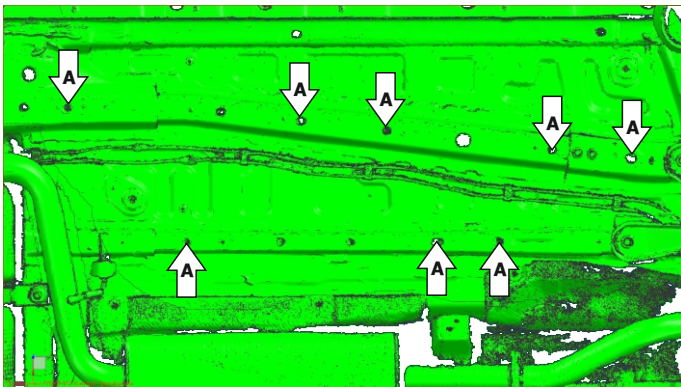
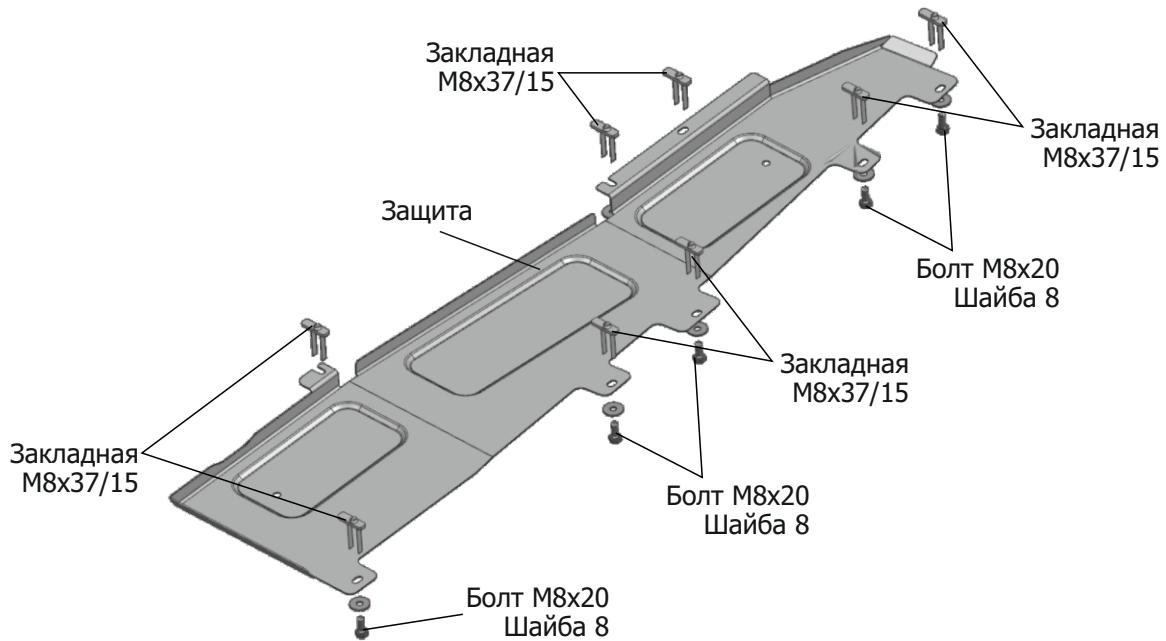


МАРКА	МОДЕЛЬ	ГОД ВЫПУСКА	ОБЪЕМ ДВИГАТЕЛЯ	ТИП КПП	ТИП ПРИВОДА
Chery	Tiggo 7 Pro	2020-	1.5	АКПП	ПЕРЕДНИЙ
Chery	Tiggo 8	2020-	2.0	АКПП	ПЕРЕДНИЙ
Chery	Tiggo 8 Pro	2021-	1.6; 2.0	АКПП	ПЕРЕДНИЙ



**Инструкция по установке:**

1. Вложить закладные М8х37/15 в отверстия лонжерона (поз.А) и зафиксировать разогнув усики
2. Закрутить болты М8х20 (поз.Б) на 1-2 оборота в установленные закладные
3. Завести защиту на установленные болты и закрепить к закладным болтами М8х20
4. Затянуть болты с необходимым усилием.

**Состав изделия:**

Наименование	Кол-во	Момент затяжки
Болт М8х20	8 шт.	24 Нм
Шайба 8 ув.	8 шт.	
Закладная М8х37/15	8 шт.	
Защита	1 шт.	